


**Prijslijst Nederland geldig
vanaf februari 2024**

Metalen vlinderkleppen

**Handbediend en
met automatische
aandrijving**



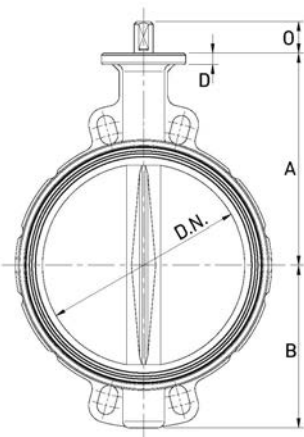


	handbediende metalen vlinderkleppen	4
	automatische metalen vlinderkleppen	30
	montage-elementen voor vlinderkleppen	73
	vervangingsonderdelen	81
	Index	85

handbediende metalen vlinderkleppen

vlinderklep type 039 metrisch/ANSI DN50-DN300

klepblad: gietijzer/Rilsan gecoat



**Wafer-style, metalen tussenbouwvlinderklep type 039
zonder bediening
flensaansluiting metrisch/Inch/ASTM - PN10
klepblad: gietijzer/Rilsan gecoat**

uitvoering:

- Wafer-style
- behuizing GGG40 (A 395 / A395 M-99, EN-JIS 1020 EN1563) Rilsan gecoat
- installatielengte: EN 558 rij 20
- interface conform DIN EN ISO 5211
- drukbereik: 16 bar (DN50-300)
- as DN50-DN300: as uit één stuk met vierkant profiel, materiaal RVS DIN Norm 1.4021
- flensaansluiting: DN50 - DN300: PN6, PN10, ANSI 125/150 Lbs., BS 10-D/E

optioneel:

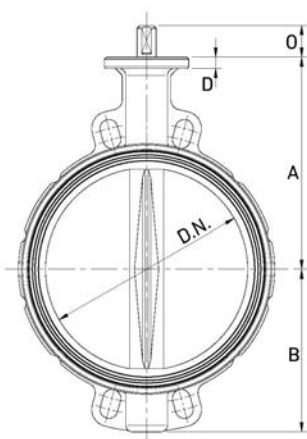
- beschikbaar met handgreep, handwiel, elektrische of pneumatische aandrijving
- ander afdichtingsmateriaal op aanvraag

d (mm)	DN (mm)	afm. (inch)	PN (bar)	kv-waarde ($\Delta p=1$ bar) (L/min)	afdichting: EPDM Code	EU-afdichting: FKM Code	EUR
63	50	2	16	3140	198 152 100	96,40	198 152 110 242,40
75	65	2 ½	16	4570	198 152 101	105,60	198 152 111 275,30
90	80	3	16	7140	198 152 102	118,40	198 152 112 319,10
110	100	4	16	11710	198 152 103	138,60	198 152 113 398,40
140	125	5	16	18570	198 152 104	170,20	198 152 114 516,10
160	150	6	16	27130	198 152 105	212,10	198 152 115 618,60
225	200	8	16	47130	198 152 106	285,40	198 152 116 1.104,20
280	250	10	16	77110	198 152 107	527,90	198 152 117 2.048,70
315	300	12	16	114240	198 152 108	796,30	198 152 118 2.723,60

d (mm)	DN (mm)	afm. (inch)	PN (bar)	kv-waarde ($\Delta p=1$ bar) (L/min)	afdichting: EPDM DVGW Code	EU-afdichting: NBR Code	EUR	gewicht (kg)
63	50	2	16	3140	198 039 081	107,90	198 039 380 108,30	3,30
75	65	2 ½	16	4570	198 039 082	124,20	198 039 381 119,20	4,00
90	80	3	16	7140	198 039 083	136,90	198 039 382 136,10	4,30
110	100	4	16	11710	198 039 084	163,40	198 039 383 159,20	5,70
140	125	5	16	18570	198 039 085	199,40	198 039 384 196,40	7,40
160	150	6	16	27130	198 039 086	252,90	198 039 385 245,60	8,90
225	200	8	16	47130	198 039 087	335,80	198 039 386 334,80	13,50
280	250	10	16	77110	198 039 088	625,40	198 039 387 607,20	22,80
315	300	12	16	114240	198 039 089	926,50	198 039 388 905,50	31,70

d (mm)	DN (mm)	afm. (inch)	PN (bar)	kv-waarde ($\Delta p=1$ bar) (L/min)	D3 (mm)	D4 (mm)	D5 (mm)	D6 (mm)	H (mm)	H1 (mm)	H2 (mm)	L (mm)	Cv- waarde ($\Delta p=1$ psi) (L/min)
63	50	2	16	3140	102	14	90	70	223	83	140	43	220
75	65	2 ½	16	4570	122	14	90	70	245	93	152	46	320
90	80	3	16	7140	139	14	90	70	257	98	159	46	500
110	100	4	16	11710	159	18	90	70	289	111	178	52	820
140	125	5	16	18570	189	18	90	70	318	127	191	56	1300

tabel gaat verder op volgende pagina



d	DN	afm.	PN	kv-waarde	D3	D4	D5	D6	H	H1	H2	L	Cv-waarde
(mm)	(mm)	(inch)	(bar)	($\Delta p=1$ bar)	(mm)	(mm)	(mm)	(mm)	(mm)	(mm)	(mm)	(mm)	($\Delta p=1$ psi)
				(L/min)									(L/min)
160	150	6	16	27130	214	22	90	70	346	143	203	56	1900
225	200	8	16	47130	269	22	90	70	417	172	245	60	3330
280	250	10	16	77110	331	28	125	102	479	204	275	68	5400
315	300	12	16	114240	380	28	125	102	557	242	315	78	8000

d	DN	afm.	PN	kv-waarde	Q	#	AL	SW
(mm)	(mm)	(inch)	(bar)	($\Delta p=1$ bar)	(mm)		(mm)	
				(L/min)				
63	50	2	16	3140	32	F-07	4	11
75	65	2 1/2	16	4570	51	F-07	4	11
90	80	3	16	7140	69	F-07	4	11
110	100	4	16	11710	89	F-07	4	14
140	125	5	16	18570	115	F-07	4	14
160	150	6	16	27130	143	F-07	4	17
225	200	8	16	47130	194	F-07	4	17
280	250	10	16	77110	243	F-10	4	22
315	300	12	16	114240	293	F-10	4	22



Wafer-style, metalen tussenbouwvlinderklep type 039 met handgreep
flensaansluiting metrisch/Inch/ASTM - PN10
klepblad: gietijzer/Rilsan gecoat

uitvoering:

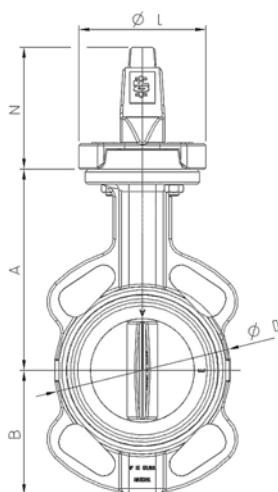
- Wafer-style
- behuizing GGG40 (A 395 / A395 M-99, EN-JIS 1020 EN1563) Rilsan gecoat
- installatielengte: EN 558 rij 20
- interface conform DIN EN ISO 5211
- drukk bereik: 16 bar (DN50-300)
- as DN50-DN300: as uit één stuk met vierkant profiel, materiaal RVS DIN Norm 1.4021
- flensaansluiting: DN50 - DN300: PN6, PN10, ANSI 125/150 Lbs., BS 10-D/E

optioneel:

- elektrische en pneumatische aandrijving op aanvraag
- ander afdichtingsmateriaal op aanvraag

opmerking:

handgreep DN125, DN150 en DN200 met 10° posities



d	DN	afm.	PN	kv-waarde	afdichting:	EUR	gewicht	afdichting: FKM	EUR
(mm)	(mm)	(inch)	(bar)	($\Delta p=1$ bar)	EPDM		(kg)	Code	
				(L/min)	Code				
63	50	2	16	3167	199 039 000	140,10	4,00	199 039 013	286,20
75	65	2 1/2	16	4667	199 039 001	149,30	4,70	199 039 014	319,10
90	80	3	16	7167	199 039 002	162,10	5,00	199 039 015	362,90
110	100	4	16	11833	199 039 003	182,10	6,40	199 039 016	442,20
140	125	5	16	18333	199 039 004	214,70	8,10	199 039 017	561,00
160	150	6	16	26667	199 039 005	256,80	9,70	199 039 018	663,60
225	200	8	16	46667	199 039 006	330,10	14,02	199 039 019	1.149,40
280	250	10	16	78333	199 039 007	751,50	25,20	199 039 020	2.273,30
315	300	12	16	115000	199 039 008	1.020,00	36,00	199 039 021	2.948,50

d	DN	afdichting:	EUR	afdichting: NBR	EUR
(mm)	(mm)	EPDM		Code	
		DVGW			
		Code			
63	50	199 039 074	151,40	199 039 095	151,90
75	65	199 039 075	167,80	199 039 096	162,80
90	80	199 039 076	180,50	199 039 097	179,70
110	100	199 039 077	207,00	199 039 098	202,80
140	125	199 039 078	244,00	199 039 099	241,00

tabel gaat verder op volgende pagina

d (mm)	DN (mm)	afdichting: EPDM DVGW Code	EUR	afdichting: NBR Code	EUR
160	150	199 039 079	297,40	199 039 100	290,10
225	200	199 039 080	380,30	199 039 101	379,30
280	250	199 039 081	848,50	199 039 102	830,30
315	300	199 039 082	1.149,60	199 039 103	1.128,60

d (mm)	DN (mm)	d3 (mm)	H (mm)	H1 (mm)	H2 (mm)	H3 (mm)	L (mm)	L1 (mm)	Q (mm)	L2 (mm)	Cv- waarde ($\Delta p=1$ psi) (L/min)
63	50	102	318	83	140	95	43	45	32	220	837
75	65	122	340	93	152	95	46	45	51	220	1233
90	80	139	352	98	159	95	46	45	69	220	1893
110	100	159	384	111	178	95	52	45	89	220	3126
140	125	189	413	127	191	95	56	45	115	320	4843
160	150	214	441	143	203	95	56	45	143	320	7045
225	200	269	512	172	245	95	60	45	194	320	12328
280	250	331	529	204	275	50	68	63	243	560	20693
315	300	380	607	242	315	50	78	63	293	560	30380

Wafer-style, metalen tussenbouwlinderklep type 039 met handbediende aandrijving flensaansluiting metrisch/Inch/ASTM - PN10 klepblad: gietijzer/Rilsan gecoat

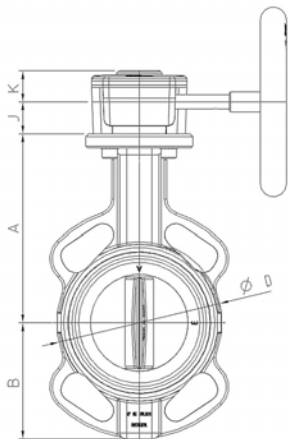


uitvoering:

- Wafer-style
- behuizing GGG40 (A 395 / A395 M-99, EN-JIS 1020 EN1563) Rilsan gecoat
- installatielengte: EN 558 rij 20
- interface conform DIN EN ISO 5211
- drukbereik: 16 bar (DN50-300)
- as DN50-DN300: as uit één stuk met vierkant profiel, materiaal RVS DIN Norm 1.4021
- flensaansluiting: DN50 - DN300: PN6, PN10, ANSI 125/150 Lbs., BS 10-D/E

optioneel:

- elektrische en pneumatische aandrijving op aanvraag
- ander afdichtingsmateriaal op aanvraag



d (mm)	DN (mm)	afm. (inch)	PN (bar)	kv-waarde ($\Delta p=1$ bar) (L/min)	afdichting: EPDM Code	EUR	gewicht (kg)	afdichting: FKM Code	EUR
63	50	2	16	3167	199 039 026	321,50	6,40	199 039 039	467,70
75	65	2 ½	16	4667	199 039 027	330,80	0,00	199 039 040	500,70
90	80	3	16	7167	199 039 028	343,60	3,80	199 039 041	544,50
110	100	4	16	11833	199 039 029	363,70	4,80	199 039 042	623,80
140	125	5	16	18333	199 039 030	395,40	5,60	199 039 043	741,50
160	150	6	16	26667	199 039 031	437,40	7,00	199 039 044	844,20
225	200	8	16	46667	199 039 032	510,70	9,50	199 039 045	1.330,00
280	250	10	16	78333	199 039 033	863,20	31,60	199 039 046	2.385,00
315	300	12	16	115000	199 039 034	1.131,80	40,00	199 039 047	3.060,30

d (mm)	afdichting: EPDM DVGW Code	EUR	afdichting: NBR Code	EUR
63	199 039 461	332,90	199 039 180	333,50
75	199 039 462	349,30	199 039 181	344,20
90	199 039 463	361,90	199 039 182	361,20
110	199 039 464	388,40	199 039 183	384,20
140	199 039 465	424,40	199 039 184	421,50

tabel gaat verder op volgende pagina

d (mm)	afdichting: EPDM DVGW Code	EU afdichting: NBR Code	EUR
160	199 039 466	477,90	199 039 185 470,60
225	199 039 467	560,80	199 039 186 559,80
280	199 039 468	960,20	199 039 187 942,00
315	199 039 469	1.261,30	199 039 188 1.240,30

d (mm)	D3 (mm)	D4 (mm)	D5 (mm)	H (mm)	H1 (mm)	H2 (mm)	H3 (mm)	L1 (mm)	L2 (mm)	Q1 (mm)	L3 (mm)	L4 (mm)	Cv- waarde ($\Delta p=1$ psi) (l/min)
63	102	165	125	278	83	140	55	84	152	32	38	107	837
75	122	185	125	300	93	152	55	84	152	51	38	107	1233
90	139	190	125	312	98	159	55	84	152	69	38	107	1893
110	159	229	125	344	111	178	55	84	152	89	38	107	3126
140	189	254	125	373	127	191	55	84	152	115	38	107	4843
160	214	285	125	409	143	203	63	84	152	143	38	107	7045
225	269	343	125	480	172	245	63	84	152	194	38	107	12328
280	331	333	250	542	204	275	63	106	184	243	52	142	20693
315	380	353	250	620	242	315	63	106	184	293	52	142	30380

klepblad: RVS



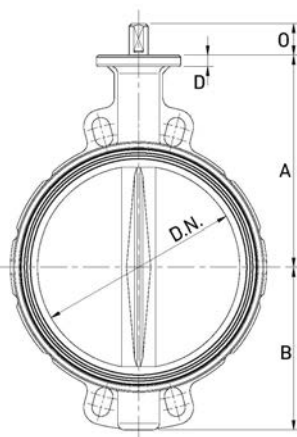
Wafer-style, metalen tussenbouwvliederveiligheidsklep type 039 zonder bediening
flensaansluiting metrisch/Inch/ASTM - PN10
klepblad: RVS DIN Norm 1,4408 zonder coating

uitvoering:

- Wafer-style
- behuizing GGG40 (A 395 / A395 M-99, EN-JIS 1020 EN1563) Rilsan gecoat
- installatielengte: EN 558 rij 20
- interface conform DIN EN ISO 5211
- drukbereik: 16 bar (DN50-300)
- as DN50-DN300: as uit één stuk met vierkant profiel, materiaal RVS DIN Norm 1.4021
- flensaansluiting: DN50 - DN300: PN6, PN10, ANSI 125/150 Lbs., BS 10-D/E

optioneel:

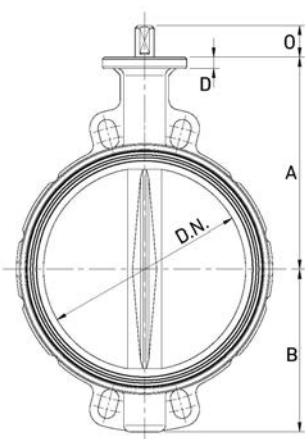
- beschikbaar met handgreep, handwiel, elektrische of pneumatische aandrijving
- ander afdichtingsmateriaal op aanvraag



d (mm)	DN (mm)	afm. (inch)	PN (bar)	kv-waarde ($\Delta p=1$ bar) (l/min)	afdichting: EPDM Code	EUR	gewicht (kg)	afdichting: FKM Code	EUR
63	50	2	16	3140	198 152 120	109,00	3,30	198 152 130	255,10
75	65	2 ½	16	4570	198 152 121	121,50	4,00	198 152 131	291,30
90	80	3	16	7140	198 152 122	141,30	4,30	198 152 132	342,00
110	100	4	16	11710	198 152 123	167,10	5,70	198 152 133	427,10
140	125	5	16	18570	198 152 124	217,90	7,40	198 152 134	563,90
160	150	6	16	27130	198 152 125	293,00	8,90	198 152 135	699,50
225	200	8	16	47130	198 152 126	430,00	13,50	198 152 136	1.248,80
280	250	10	16	77110	198 152 127	1.058,60	22,80	198 152 137	2.579,50
315	300	12	16	114240	198 152 128	1.679,00	31,70	198 152 138	3.605,30

d (mm)	afdichting: EPDM DVGW Code	EU afdichting: NBR Code	EUR
63	198 039 090	120,50	198 039 389 120,90
75	198 039 091	135,50	198 039 390 135,20
90	198 039 092	159,90	198 039 391 159,10
110	198 039 093	192,10	198 039 392 187,90

tabel gaat verder op volgende pagina



d (mm)	afdichting: EPDM DVGW Code	EUR	afdichting: NBR Code	EUR
140	198 039 094	247,30	198 039 393	244,30
160	198 039 095	333,80	198 039 394	326,50
225	198 039 096	480,40	198 039 395	479,40
280	198 039 097	1.156,10	198 039 396	1.137,90
315	198 039 098	1.808,20	198 039 397	1.787,20

d (mm)	D3 (mm)	D4 (mm)	D5 (mm)	H (mm)	H1 (mm)	H2 (mm)	L (mm)	Cv-waarde (Δp=1 psi) (l/min)	Q (mm)	#	AL	D6 (mm)	SW (mm)
63	102	14	90	223	83	140	43	220	32	F-07	4	70	11
75	122	14	90	245	93	152	46	320	51	F-07	4	70	11
90	139	14	90	257	98	159	46	500	69	F-07	4	70	11
110	159	18	90	289	111	178	52	820	89	F-07	4	70	14
140	189	18	90	318	127	191	56	1300	115	F-07	4	70	14
160	214	22	90	346	143	203	56	1900	143	F-07	4	70	17
225	269	22	90	417	172	245	60	3330	194	F-07	4	70	17
280	331	28	125	479	204	275	68	5400	243	F-10	4	102	22
315	380	28	125	557	242	315	78	8000	293	F-10	4	102	22



Wafer-style, metalen tussenbouwlinderklep type 039 met handgreep
flensaansluiting metrisch/Inch/ASTM - PN10
klepblad: RVS DIN Norm 1,4408 zonder coating

uitvoering:

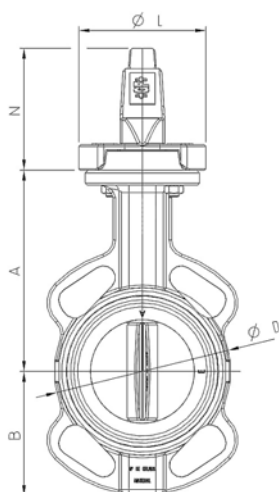
- Wafer-style
- behuizing GGG40 (A 395 / A395 M-99, EN-JIS 1020 EN1563) Rilsan gecoat
- installatielengte: EN 558 rij 20
- interface conform DIN EN ISO 5211
- drukbereik: 16 bar (DN50-300)
- as DN50-DN300: as uit één stuk met vierkant profiel, materiaal RVS DIN Norm 1.4021
- flensaansluiting: DN50 - DN300: PN6, PN10, ANSI 125/150 Lbs., BS 10-D/E

optioneel:

- elektrische en pneumatische aandrijving op aanvraag
- ander afdichtingsmateriaal op aanvraag

opmerking:

handgreep DN125, DN150 en DN200 met 10° posities



d (mm)	DN (mm)	afm. (inch)	PN (bar)	kv-waarde (Δp=1 bar) (l/min)	afdichting: EPDM Code	EUR	gewicht (kg)	afdichting: FKM Code	EUR
63	50	2	16	3167	199 039 200	152,70	4,00	199 039 213	298,90
75	65	2 ½	16	4667	199 039 201	165,20	4,70	199 039 214	335,00
90	80	3	16	7167	199 039 202	185,00	5,00	199 039 215	385,80
110	100	4	16	11833	199 039 203	210,90	6,40	199 039 216	470,90
140	125	5	16	18333	199 039 204	262,60	8,20	199 039 217	608,80
160	150	6	16	26667	199 039 205	337,80	9,70	199 039 218	744,50
225	200	8	16	46667	199 039 206	474,80	14,30	199 039 219	1.294,10
280	250	10	16	78333	199 039 207	1.282,50	25,20	199 039 220	2.804,40
315	300	12	16	115000	199 039 208	1.902,20	34,10	199 039 221	3.830,70

d (mm)	DN (mm)	afdichting: EPDM DVGW Code	EUR	afdichting: NBR Code	EUR
63	50	199 039 083	164,10	199 039 360	164,50
75	65	199 039 084	179,10	199 039 361	178,80
90	80	199 039 085	203,50	199 039 362	202,70
110	100	199 039 086	235,70	199 039 363	231,40

tabel gaat verder op volgende pagina

d (mm)	DN (mm)	afdichting: EPDM DVGW Code	EUR	afdichting: NBR Code	EUR
140	125	199 039 087	291,80	199 039 364	288,80
160	150	199 039 088	378,30	199 039 365	371,00
225	200	199 039 089	524,90	199 039 366	524,00
280	250	199 039 090	1.379,20	199 039 367	1.361,00
315	300	199 039 091	2.031,30	199 039 368	2.010,30

d (mm)	DN (mm)	H (mm)	H1 (mm)	H2 (mm)	H3 (mm)	L (mm)	L1 (mm)	L2 (mm)	Q (mm)	Cv- waarde ($\Delta p=1$ psi) (l/min)	d3 (mm)
63	50	318	83	140	95	43	45	220	32	837	102
75	65	340	93	152	95	46	45	220	51	1233	122
90	80	352	98	159	95	46	45	220	69	1893	139
110	100	384	111	178	95	52	45	220	89	3126	159
140	125	413	127	191	95	56	45	320	115	4843	189
160	150	441	143	203	95	56	45	320	143	7045	214
225	200	512	172	245	95	60	45	320	194	12328	269
280	250	529	204	275	50	68	63	560	243	20693	331
315	300	607	242	315	50	78	63	560	293	30380	380

**Wafer-style, metalen tussenbouwlinderklep type 039
met handbediende aandrijving
flensaansluiting metrisch/Inch/ASTM - PN10
klepblad: RVS DIN Norm 1,4408 zonder coating**

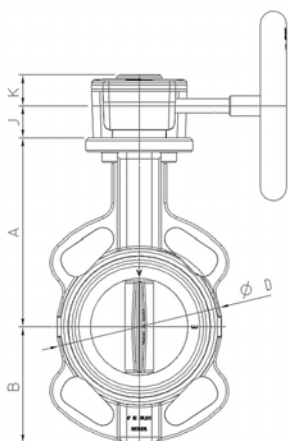


uitvoering:

- Wafer-style
- behuizing GGG40 (A 395 / A395 M-99, EN-JIS 1020 EN1563) Rilsan gecoat
- installatielengte: EN 558 rij 20
- drukbereik: 16 bar (DN50-300)
- interface conform DIN EN ISO 5211
- as DN50-DN300: as uit één stuk met vierkant profiel, materiaal RVS DIN Norm 1.4021
- flensaansluiting: DN50 - DN300: PN6, PN10, ANSI 125/150 Lbs., BS 10-D/E

optioneel:

- elektrische en pneumatische aandrijving op aanvraag
- ander afdichtingsmateriaal op aanvraag



d (mm)	DN (mm)	afm. (inch)	PN (bar)	kv-waarde ($\Delta p=1$ bar) (l/min)	afdichting: EPDM Code	EUR	gewicht (kg)	afdichting: FKM Code	EUR
63	50	2	16	3167	199 039 226	334,30	6,40	199 039 239	480,40
75	65	2 ½	16	4667	199 039 227	346,80	0,00	199 039 240	516,60
90	80	3	16	7167	199 039 228	366,60	3,80	199 039 241	567,40
110	100	4	16	11833	199 039 229	392,40	4,80	199 039 242	652,50
140	125	5	16	18333	199 039 230	443,20	5,60	199 039 243	789,40
160	150	6	16	26667	199 039 231	518,40	7,00	199 039 244	925,10
225	200	8	16	46667	199 039 232	655,40	9,50	199 039 245	1.474,70
280	250	10	16	78333	199 039 233	1.394,30	19,00	199 039 246	2.916,10
315	300	12	16	115000	199 039 234	2.014,10	37,00	199 039 247	3.942,50

d (mm)	afdichting: EPDM DVGW Code	EUR	afdichting: NBR Code	EUR
63	199 039 470	345,50	199 039 380	346,10
75	199 039 471	360,50	199 039 381	360,20
90	199 039 472	384,90	199 039 382	384,10
110	199 039 473	417,10	199 039 383	412,90
140	199 039 474	472,30	199 039 384	469,30

tabel gaat verder op volgende pagina

d (mm)	afdichting: EPDM DVGW Code	EUR	afdichting: NBR Code	EUR
160	199 039 475	558,80	199 039 385	551,50
225	199 039 476	705,40	199 039 386	704,40
280	199 039 477	1.491,00	199 039 387	1.472,80
315	199 039 478	2.143,00	199 039 388	2.122,00

d (mm)	D3 (mm)	D4 (mm)	D5 (mm)	H (mm)	H1 (mm)	H2 (mm)	H3 (mm)	L1 (mm)	L2 (mm)	L3 (mm)	L4 (mm)	Q (mm)	Cv- waarde ($\Delta p=1$ psi) (l/min)
63	102	165	125	278	83	140	55	84	152	38	107	32	837
75	122	185	125	300	93	152	55	84	152	38	107	51	1233
90	139	190	125	312	98	159	55	84	152	38	107	69	1893
110	159	229	125	344	111	178	55	84	152	38	107	89	3126
140	189	254	125	373	127	191	55	84	152	38	107	115	4843
160	214	285	125	409	143	203	63	84	152	38	107	143	7045
225	269	343	125	480	172	245	63	84	152	38	107	194	12328
280	331	333	250	542	204	275	63	106	184	52	142	243	20693
315	380	353	250	620	242	315	63	106	184	52	142	293	30380

klepblad: aluminium-brons



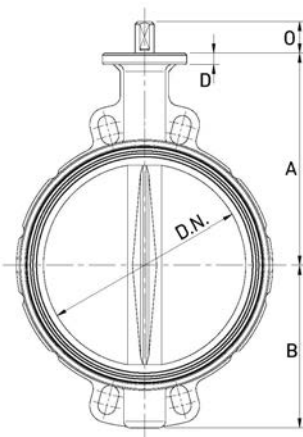
**Wafer-style, metalen tussenbouwlinderklep type 039
zonder bediening
flensaansluiting metrisch/Inch/ASTM - PN10
klepblad: aluminium-brons**

uitvoering:

- Wafer-style
- behuizing GGG40 (A 395 / A395 M-99, EN-JIS 1020 EN1563) Rilsan gecoat
- installatielengte: EN 558 rij 20
- interface conform DIN EN ISO 5211
- drukbereik: 16 bar (DN50-300)
- as DN50-DN300: as uit één stuk met vierkant profiel, materiaal RVS DIN Norm 1.4021
- flensaansluiting: DN50 - DN300: PN6, PN10, ANSI 125/150 Lbs., BS 10-D/E

optioneel:

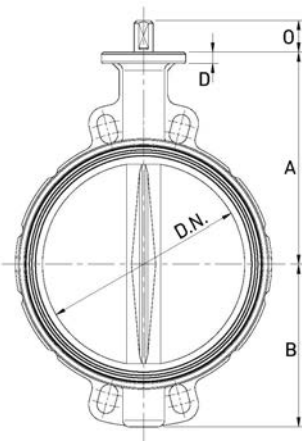
- ander afdichtingsmateriaal op aanvraag
- beschikbaar met handgreep, handwiel, elektrische of pneumatische aandrijving



d (mm)	DN (mm)	afm. (inch)	PN (bar)	kv-waarde ($\Delta p=1$ bar) (l/min)	afdichting: EPDM Code	EUR	gewicht (kg)	afdichting: FKM Code	EUR
63	50	2	16	3140	198 152 140	138,70	3,30	198 152 413	255,80
75	65	2 ½	16	4570	198 152 141	146,20	4,00	198 152 414	283,80
90	80	3	16	7140	198 152 142	163,50	4,30	198 152 415	o.a.
110	100	4	16	11710	198 152 143	203,40	5,70	198 152 416	o.a.
140	125	5	16	18570	198 152 144	265,00	7,40	198 152 417	o.a.
160	150	6	16	27130	198 152 145	364,80	8,90	198 152 418	o.a.
225	200	8	16	47130	198 152 146	694,00	13,50	198 152 419	o.a.
280	250	10	16	77110	198 152 147	1.247,40	22,80	198 152 420	o.a.
315	300	12	16	114240	198 152 148	2.032,10	31,70	198 152 421	o.a.

d (mm)	D3 (mm)	D4 (mm)	D5 (mm)	H (mm)	H1 (mm)	H2 (mm)	L (mm)	Cv- waarde ($\Delta p=1$ psi) (l/min)	Q (mm)	#	AL	D6 (mm)	SW (mm)
63	102	14	90	223	83	140	43	220	32	F-07	4	70	11
75	122	14	90	245	93	152	46	320	51	F-07	4	70	11
90	139	14	90	257	98	159	46	500	69	F-07	4	70	11

tabel gaat verder op volgende pagina



d	D3	D4	D5	H	H1	H2	L	Cv-waarde	Q	#	AL	D6	SW
(mm)	(mm)	(mm)	(mm)	(mm)	(mm)	(mm)	(mm)	($\Delta p=1$ psi)	(mm)			(mm)	(mm)

110	159	18	90	289	111	178	52	820	89	F-07	4	70	14
140	189	18	90	318	127	191	56	1300	115	F-07	4	70	14
160	214	22	90	346	143	203	56	1900	143	F-07	4	70	17
225	269	22	90	417	172	245	60	3330	194	F-07	4	70	17
280	331	28	125	479	204	275	68	5400	243	F-10	4	102	22
315	380	28	125	557	242	315	78	8000	293	F-10	4	102	22



Wafer-style, metalen tussenbouwlinderklep type 039 met handgreep
flensaansluiting metrisch/Inch/ASTM - PN10
klepblad: aluminium-brons

uitvoering:

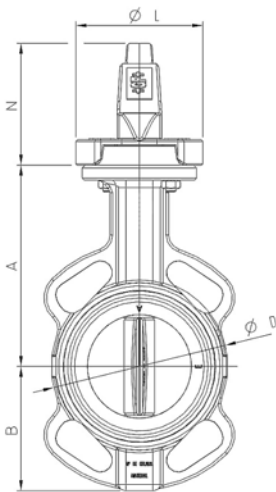
- Wafer-style
- behuizing GGG40 (A 395 / A395 M-99, EN-JIS 1020 EN1563) Rilsan gecoat
- installatielengte: EN 558 rij 20
- interface conform DIN EN ISO 5211
- as DN50-DN300: as uit één stuk met vierkant profiel, materiaal RVS DIN Norm 1.4021
- flensaansluiting: DN50 - DN300: PN6, PN10, ANSI 125/150 Lbs., BS 10-D/E
- drukbereik: 16 bar (DN50-300)

optioneel:

- ander afdichtingsmateriaal op aanvraag
- elektrische en pneumatische aandrijving op aanvraag

opmerking:

handgreep DN125, DN150 en DN200 met 10° posities



d	DN	afm.	PN	kv-waarde	afdichting:	EUR	gewicht	afdichting:	FKM	EUR
(mm)	(mm)	(inch)	(bar)	($\Delta p=1$ bar)	EPDM		(kg)	Code	Code	
				(L/min)	Code			Code		
63	50	2	16	3167	199 039 400	182,40	4,00	199 039 413	328,50	
75	65	2 ½	16	4667	199 039 401	189,80	4,70	199 039 414	359,70	
90	80	3	16	7167	199 039 402	207,20	5,00	199 039 415	408,10	
110	100	4	16	11833	199 039 403	247,20	6,40	199 039 416	507,30	
140	125	5	16	18333	199 039 404	309,80	8,20	199 039 417	655,90	
160	150	6	16	26667	199 039 405	409,50	9,70	199 039 418	816,30	
225	200	8	16	46667	199 039 406	738,90	14,30	199 039 419	1.558,20	
280	250	10	16	78333	199 039 407	1.471,50	25,20	199 039 420	2.993,30	
315	300	12	16	115000	199 039 408	2.256,50	34,10	199 039 421	4.185,00	

d	DN	H	H1	H2	H3	L	L1	L2	Q	Cv-waarde	d3
(mm)	(mm)	(mm)	(mm)	(mm)	(mm)	(mm)	(mm)	(mm)	(mm)	($\Delta p=1$ psi)	(mm)

63	50	318	83	140	95	43	45	220	32	837	102
75	65	340	93	152	95	46	45	220	51	1233	122
90	80	352	98	159	95	46	45	220	69	1893	139
110	100	384	111	178	95	52	45	220	89	3126	159
140	125	413	127	191	95	56	45	320	115	4843	189
160	150	441	143	203	95	56	45	320	143	7045	214
225	200	512	172	245	95	60	45	320	194	12328	269
280	250	529	204	275	50	68	63	560	243	20693	331
315	300	607	242	315	50	78	63	560	293	30380	380



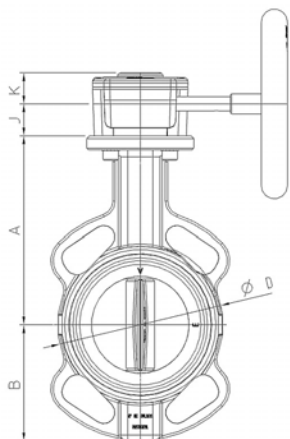
Wafer-style, metalen tussenbouwlinderklep type 039 met handbediende aandrijving
flensaansluiting metrisch/Inch/ASTM - PN10
klepblad: aluminium-brons

uitvoering:

- Wafer-style
- behuizing GGG40 (A 395 / A395 M-99, EN-JIS 1020 EN1563) Rilsan gecoat
- installatielengte: EN 558 rij 20
- interface conform DIN EN ISO 5211
- as DN50-DN300: as uit één stuk met vierkant profiel, materiaal RVS DIN Norm 1.4021
- flensaansluiting: DN50 - DN300: PN6, PN10, ANSI 125/150 Lbs., BS 10-D/E
- drukbereik: 16 bar (DN50-300)

optioneel:

- ander afdichtingsmateriaal op aanvraag
- elektrische en pneumatische aandrijving op aanvraag

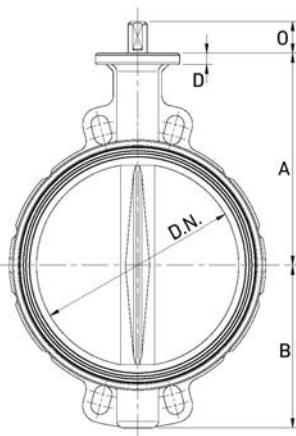


d (mm)	DN (mm)	afm. (inch)	PN (bar)	kv-waarde ($\Delta p=1$ bar) (l/min)	afdichting: EPDM Code	EUR	gewicht (kg)	afdichting: FKM Code	EUR
63	50	2	16	3167	199 039 426	363,90	6,40	199 039 439	510,10
75	65	2 ½	16	4667	199 039 427	371,40	0,00	199 039 440	541,30
90	80	3	16	7167	199 039 428	388,70	3,80	199 039 441	589,60
110	100	4	16	11833	199 039 429	428,60	4,80	199 039 442	688,80
140	125	5	16	18333	199 039 430	490,30	5,60	199 039 443	836,50
160	150	6	16	26667	199 039 431	590,10	7,00	199 039 444	996,90
225	200	8	16	46667	199 039 432	919,60	9,50	199 039 445	1.738,90
280	250	10	16	78333	199 039 433	1.583,20	19,00	199 039 446	3.105,00
315	300	12	16	115000	199 039 434	2.368,30	23,00	199 039 447	4.296,80

d (mm)	D3 (mm)	D4 (mm)	D5 (mm)	H (mm)	H1 (mm)	H2 (mm)	H3 (mm)	L1 (mm)	L2 (mm)	Q (mm)	L3 (mm)	L4 (mm)	Cv- waarde ($\Delta p=1$ psi) (l/min)
63	102	165	125	278	83	140	55	84	152	32	38	107	837
75	122	185	125	300	93	152	55	84	152	51	38	107	1233
90	139	190	125	312	98	159	55	84	152	69	38	107	1893
110	159	229	125	344	111	178	55	84	152	115	38	107	3126
140	189	254	125	373	127	191	55	84	152	89	38	107	4843
160	214	285	125	409	143	203	63	84	152	143	38	107	7045
225	269	343	125	480	172	245	63	84	152	194	38	107	12328
280	331	333	250	542	204	275	63	106	184	243	52	142	20693
315	380	353	250	620	242	315	63	106	184	293	52	142	30380

vlinderklep type 039 metrisch/ANSI DN350-DN1200

klepblad: gietijzer/Epoxy gecoat



**Wafer-style, metalen tussenbouwvlinderklep type 039
zonder bediening
flensaansluiting metrisch- PN10
DN350-DN1200
klepblad: gietijzer/Epoxy gecoat**

uitvoering:

- Wafer-style
- behuizing: gietijzer ASTM A 395, Epoxy-gecoat
- behuizing vanaf DN350 Epoxy® coating
- aseind sleutelvorm; vierkante uitvoering op aanvraag
- kopflens EN ISO 5211
- drukklasse: 16 bar (DN 50-300); 10 bar (DN 350-600)
- tot DN1200: inbouwlengthe volgens EN 558, line 20, ISO 5752
- as DN350-DN1200: as uit twee delen met vierkant profiel, materiaal RVS DIN Norm 2.1.4021
- flensaansluiting: PN10

optioneel:

- beschikbaar met handgreep, handwiel, elektrische of pneumatische aandrijving
- ander afdichtingsmateriaal op aanvraag

d (mm)	DN (mm)	afm. (inch)	PN (bar)	kv-waarde ($\Delta p=1$ bar) (L/min)	afdichting: EPDM Code	EUR	gewicht (kg)
355	350	14	10	143360	198 152 000	1.966,90	43,20
400	400	16	10	186700	198 152 001	2.636,00	65,20
450	450	18	10	258390	198 152 002	3.466,60	84,50
500	500	20	10	316730	198 152 003	4.559,20	119,00
630	600	24	10	431750	198 152 004	7.418,20	281,00
700	700	28	10	618333	198 152 005	11.241,80	414,00
800	800	32	10	675000	198 152 006	15.095,90	578,00
900	900	36	10	1005200	198 152 007	19.291,40	639,00
1000	1000	40	10	1306930	198 152 008	24.844,20	918,00
1200	1200	48	10	1907050	198 152 009	66.537,50	943,00

d (mm)	D (mm)	D1 (mm)	D2 (mm)	D3 (mm)	D4 (mm)	H1 (mm)	H2 (mm)	H3 (mm)	L (mm)	L1 (mm)	M (mm)	Q1 (mm)	N (mm)
355	21	460	442	125	36	291	307	55	78	75	20	332	16
400	25	515	193	140	42	325	342	65	102	88	24	382	16
450	25	565	544	140	48	357	387	65	113	88	24	432	20
500	25	620	601	140	48	381	425	65	126	88	24	478	20
630	28	725	695	254	72	488	532	110	146	150	27	585	20
700	28	840	798	254	72	506	573	110	175	150	27	683	24
800	31	950	908	254	72	578	650	110	215	150	30	755	24
900	31	1050	1004	254	98	643	707	110	246	150	30	852	28
1000	34	1160	1114	254	98	729	755	110	280	150	33	958	28
1200	37	1380	1330	298	120	855	900	130	360	195	36	1098	32



**Wafer-style, metalen tussenbouwlinderklep type 039
met handbediende aandrijving
flensaansluiting metrisch- PN10
DN350-DN1200
klepblad: gietijzer/epoxy gecoat**

uitvoering:

- Wafer-style
- behuizing: gietijzer ASTM A 395, Epoxy-gecoat
- behuizing vanaf DN350 Epoxy® coating
- tot DN1200: inbouw lengte volgens EN 558, line 20, ISO 5752
- ook beschikbaar: ANSI, elektrische, pneumatische aandrijving
- drukbereik: 4 bar (DN350-DN1200)
- aansluitmaten: EN 1092 PN10, andere maten op aanvraag
- as DN350-DN1200: as uit twee delen met vierkant profiel, materiaal RVS DIN Norm 2.1,4021

optioneel:

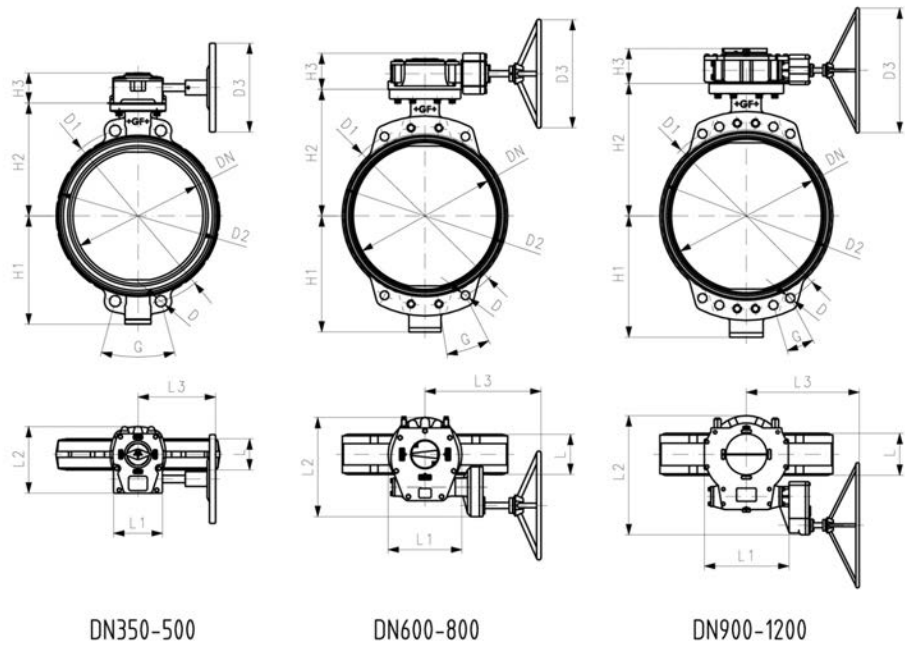
- ander afdichtingsmateriaal op aanvraag
- elektrische en pneumatische aandrijving op aanvraag

d (mm)	DN (mm)	afm. (inch)	PN (bar)	kv-waarde ($\Delta p=1$ bar) (L/min)	afdichting: EPDM Code	EUR	gewicht (kg)
355	350	14	10	143360	198 039 000	2.692,10	53,70
400	400	16	10	186700	198 039 001	3.449,10	81,20
450	450	18	10	258390	198 039 002	4.977,60	110,50
500	500	20	10	316730	198 039 003	6.071,00	145,00
630	600	24	10	431750	198 039 004	9.811,30	330,00
700	700	28	10	618333	198 039 005	13.194,30	463,00
800	800	32	10	675000	198 039 006	16.898,70	621,00
900	900	36	10	1005200	198 039 007	23.140,40	714,00
1000	1000	40	10	1306930	198 039 008	28.477,80	993,00
1200	1200	48	10	1907050	198 039 009	74.279,00	1082,00

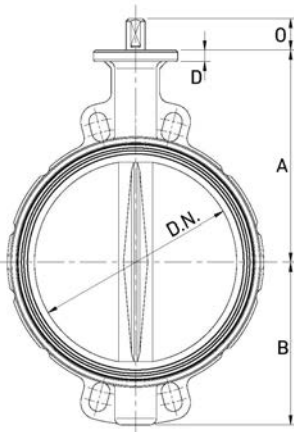
afdichting: FKM (mm) Code	EUR
355 198 039 040	4.956,20
400 198 039 041	6.874,80
450 198 039 042	10.244,80
500 198 039 043	12.543,00
630 198 039 044	20.723,20
700 198 039 045	32.699,20
800 198 039 046	41.509,80
900 198 039 047	53.900,40
1000 198 039 048	63.520,10
1200 198 039 049	122.916,60

d (mm)	D (mm)	D1 (mm)	D2 (mm)	D3 (mm)	H1 (mm)	H2 (mm)	H3 (mm)	L (mm)	L1 (mm)	L2 (mm)	L3 (mm)	M (mm)	Q1 (mm)	N (mm)
355	21	460	442	125	291	307	55	78	75	180	282	20	332	16
400	25	515	193	140	325	342	65	102	88	226	270	24	382	16
450	25	565	544	140	357	387	65	113	88	258	326	24	432	20
500	25	620	601	140	381	425	65	126	88	258	326	24	478	20
630	28	725	695	254	488	532	110	146	150	403	447	27	585	20
700	28	840	798	254	506	573	110	175	150	403	447	27	683	24

d	D	D1	D2	D3	H1	H2	H3	L	L1	L2	L3	M	Q1	N
(mm)	(mm)	(mm)	(mm)	(mm)	(mm)	(mm)	(mm)	(mm)	(mm)	(mm)	(mm)	(mm)	(mm)	(mm)
800	31	950	908	254	578	650	110	215	150	403	447	30	755	24
900	31	1050	1004	254	643	707	110	246	150	482	500	30	852	28
1000	34	1160	1114	254	729	755	110	280	150	482	500	33	958	28
1200	37	1380	1330	298	855	900	130	360	195	725	611	36	1098	32



klepblad: RVS



**Wafer-style, metalen tussenbouwvlinderklep type 039
zonder bediening
flensaansluiting metrisch - PN10
DN350-DN1200
klepblad: RVS DIN Norm 1.4408 zonder coating**

uitvoering:

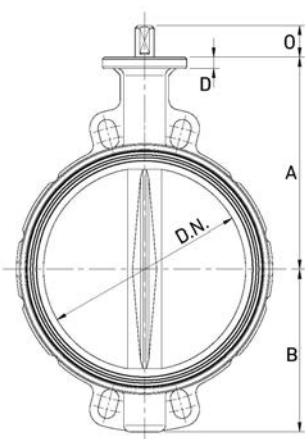
- Wafer-style
- behuizing: gietijzer ASTM A 395, Epoxy-gecoat
- behuizing vanaf DN350 Epoxy® coating
- aseind sleutelvorm; vierkante uitvoering op aanvraag
- kopflens EN ISO 5211
- drukbereik: 10 bar (DN350-DN1200)
- tot DN1200: inbouw lengte volgens EN 558, line 20, ISO 5752
- as DN350-DN1200: as uit twee delen met vierkant profiel, materiaal RVS DIN Norm 2.1,4021
- aansluitmaten: EN 1092 PN10, andere maten op aanvraag

optioneel:

- beschikbaar met handgreep, handwiel, elektrische of pneumatische aandrijving
- ander afdichtingsmateriaal op aanvraag

d	DN	afm.	PN	kv-waarde	afdichting:	EUR	gewicht
(mm)	(mm)	(inch)	(bar)	($\Delta p=1$ bar)	EPDM		(kg)
				(l/min)	Code		
355	350	14	10	143360	198 152 010	2.912,50	43,20
400	400	16	10	186700	198 152 011	3.862,60	65,20
450	450	18	10	258390	198 152 012	5.840,90	84,50
500	500	20	10	316730	198 152 013	6.928,40	119,00
630	600	24	10	431750	198 152 014	12.132,20	281,00
700	700	28	10	618333	198 152 015	43.212,40	414,00

tabel gaat verder op volgende pagina



d (mm)	DN (mm)	afm. (inch)	PN (bar)	kv-waarde ($\Delta p=1$ bar) (L/min)	afdichting: EPDM Code	EUR	gewicht (kg)
800	800	32	10	675000	198 152 016	59.272,80	578,00
900	900	36	10	1005200	198 152 017	74.942,30	639,00
1000	1000	40	10	1306930	198 152 018	105.503,00	918,00
1200	1200	48	10	1907050	198 152 019	272.552,20	943,00

afdichting: FKM Code (mm)	EUR
355 198 152 050	5.175,30
400 198 152 051	7.286,20
450 198 152 052	11.104,80
500 198 152 053	13.396,40
630 198 152 054	23.037,60
700 198 152 055	40.752,90
800 198 152 056	53.903,10
900 198 152 057	67.340,80
1000 198 152 058	86.979,80
1200 198 152 059	179.802,70

d (mm)	D (mm)	D1 (mm)	D2 (mm)	D3 (mm)	D4 (mm)	H1 (mm)	H2 (mm)	H3 (mm)	L (mm)	L1 (mm)	M (mm)	Q1 (mm)	N (mm)
355	21	460	442	125	36	291	307	55	78	75	20	332	16
400	25	515	493	140	42	325	342	65	102	88	24	382	16
450	25	565	544	140	48	357	387	65	113	88	24	432	20
500	25	620	601	140	48	381	425	65	126	88	24	478	20
630	28	725	695	254	72	488	532	110	146	150	27	585	20
700	28	840	798	254	72	506	573	110	175	150	27	683	24
800	31	950	908	254	72	578	650	110	215	150	30	755	24
900	31	1050	1004	254	98	643	707	110	246	150	30	852	28
1000	34	1160	1114	254	98	729	755	110	280	150	33	958	28
1200	37	1380	1330	298	120	855	900	130	360	195	36	1098	32



**Wafer-style, metalen tussenbouwlinderklep type 039
met handbediende aandrijving
flensaansluiting metrisch - PN10
DN350-DN1200
klepblad: RVS DIN Norm 1.4408 zonder coating**

uitvoering:

- Wafer-style
- behuizing: gietijzer ASTM A 395, Epoxy-gecoat
- behuizing vanaf DN350 Epoxy® coating
- tot DN1200: inbouw lengte volgens EN 558, line 20, ISO 5752
- ook beschikbaar: ANSI, elektrische, pneumatische aandrijving
- drukbereik: 10 bar (DN350-DN1200)
- as DN350-DN1200: as uit twee delen met vierkant profiel, materiaal RVS DIN Norm 2.1,4021
- aansluitmaten: EN 1092 PN10, andere maten op aanvraag

optioneel:

- ander afdichtingsmateriaal op aanvraag
- elektrische en pneumatische aandrijving op aanvraag

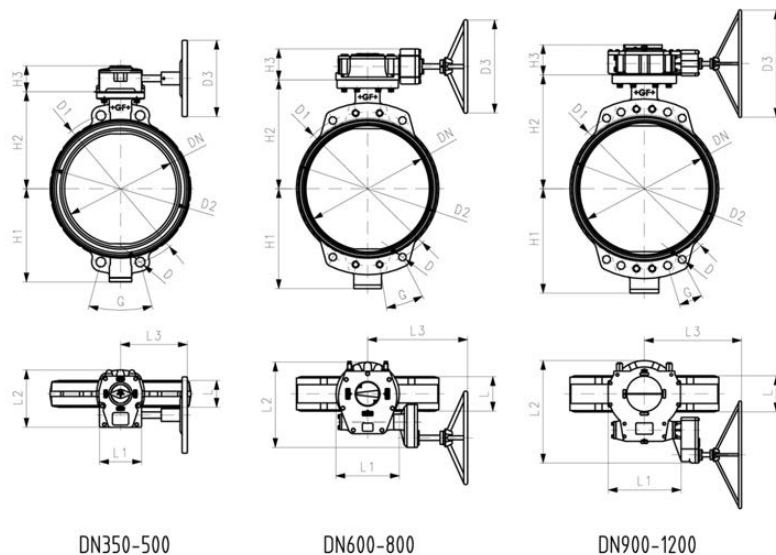
d (mm)	DN (mm)	afm. (inch)	PN (bar)	kv-waarde ($\Delta p=1$ bar) (L/min)	afdichting: EPDM Code	EUR	gewicht (kg)
355	350	14	10	143360	198 039 010	3.638,30	53,70
400	400	16	10	186700	198 039 011	4.676,50	81,20
450	450	18	10	258390	198 039 012	7.353,50	110,50
500	500	20	10	316730	198 039 013	8.441,60	145,00
630	600	24	10	431750	198 039 014	14.528,00	330,00
700	700	28	10	618333	198 039 015	20.050,00	463,00

tabel gaat verder op volgende pagina

d (mm)	DN (mm)	afm. (inch)	PN (bar)	kv-waarde ($\Delta p=1$ bar) (L/min)	afdichting: EPDM Code	EUR	gewicht (kg)
800	800	32	10	675000	198 039 016	26.614,10	621,00
900	900	36	10	1005200	198 039 017	35.227,40	714,00
1000	1000	40	10	1306930	198 039 018	63.900,80	993,00
1200	1200	48	10	1907050	198 039 019	121.719,30	1082,00

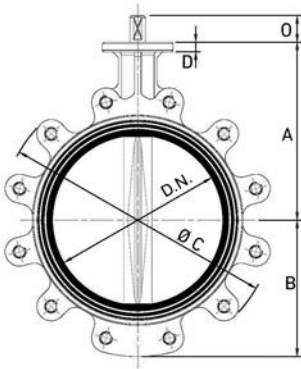
afdichting: FKM (mm)	EUR Code	EUR
355	198 039 050	5.902,40
400	198 039 051	8.102,30
450	198 039 052	12.620,50
500	198 039 053	14.913,60
630	198 039 054	25.438,20
700	198 039 055	41.111,20
800	198 039 056	53.435,90
900	198 039 057	68.737,70
1000	198 039 058	87.138,20
1200	198 039 059	181.151,60

d (mm)	D	D1	D2	D3	H1	H2	H3	L	L1	L2	L3	M	Q1	N
355	21	460	442	125	291	307	55	78	75	180	282	20	332	16
400	25	515	493	140	325	342	65	102	88	226	270	24	382	16
450	25	565	544	140	357	387	65	113	88	258	326	24	432	20
500	25	620	601	140	381	425	65	126	88	258	326	24	478	20
630	28	725	695	254	488	532	110	146	150	403	447	27	585	20
700	28	840	798	254	506	573	110	175	150	403	447	27	683	24
800	31	950	908	254	578	650	110	215	150	403	447	30	755	24
900	31	1050	1004	254	643	707	110	246	150	482	500	30	852	28
1000	34	1160	1114	254	729	755	110	280	150	482	500	33	958	28
1200	37	1380	1330	298	855	900	130	360	195	725	611	36	1098	32



vlinderklep type 038 metrisch DN50-DN630

klepblad: gietijzer/Rilsan resp. Epoxy gecoat



Lug-style, metalen eindbouwvlinderklep type 038
zonder bediening
flensaansluiting metrisch - PN10
klepblad: gietijzer/Rilsan gecoat

uitvoering:

- Lug-style
- behuizing GGG40 (A 395 / A395 M-99, EN-JIS 1020 EN1563) Rilsan gecoat
- installatielengte: EN 558 rij 20
- interface conform DIN EN ISO 5211
- drukbereik: 16 bar (DN50-300)
- as DN50-DN300: as uit één stuk met vierkant profiel, materiaal RVS DIN Norm 1.4021
- flensaansluiting: DN50 - DN300: PN6, PN10, ANSI 125/150 Lbs., BS 10-D/E

optioneel:

- beschikbaar met handgreep, handwiel, elektrische of pneumatische aandrijving
- ander afdichtingsmateriaal op aanvraag

d (mm)	DN (mm)	afm. (inch)	PN (bar)	kv-waarde ($\Delta p=1$ bar) (L/min)	afdichting: EPDM Code	EUR	gewicht (kg)	afdichting: FKM Code	EUR
63	50	2	16	3140	198 150 811	138,40	3,20	198 151 022	284,40
75	65	2 ½	16	4570	198 150 812	151,60	4,30	198 151 023	321,30
90	80	3	16	7140	198 150 813	169,40	6,00	198 151 024	370,00
110	100	4	16	11710	198 150 814	246,20	8,00	198 151 025	505,90
140	125	5	16	18570	198 150 815	283,20	9,80	198 151 026	629,00
160	150	6	16	27130	198 150 816	330,10	11,50	198 151 027	736,40
225	200	8	16	47130	198 150 817	434,80	18,30	198 151 028	1.253,30
280	250	10	16	77110	198 150 818	1.081,90	31,50	198 151 029	2.602,20
315	300	12	16	114240	198 150 819	1.520,80	48,30	198 151 030	3.447,10

d (mm)	afdichting: EPDM DVGW Code	EUR	afdichting: NBR Code	EUR
63	198 152 422	149,70	199 038 981	150,20
75	198 152 423	165,50	199 038 982	165,20
90	198 152 424	187,90	199 038 983	187,00
110	198 152 425	271,00	199 038 984	266,70
140	198 152 426	312,40	199 038 985	309,40
160	198 152 427	370,60	199 038 986	363,40
225	198 152 428	485,00	199 038 987	484,00
280	198 152 429	1.178,80	199 038 988	1.160,60
315	198 152 430	1.650,00	199 038 989	1.629,00

d (mm)	D3 (mm)	D4 (mm)	D5 (mm)	D6 (mm)	H (mm)	H1 (mm)	H2 (mm)	SW (mm)	AL	#	Cv-waarde ($\Delta p=1$ psi) (L/min)	L (mm)	Q (mm)
63	9	14	90	70	229	13	26	11	4	F-07	220	43	32
75	9	14	90	70	251	13	26	11	4	F-07	320	46	51
90	9	14	90	70	266	13	26	11	4	F-07	500	46	69
110	9	18	90	70	305	16	30	14	4	F-07	820	52	89
140	9	18	90	70	333	16	30	14	4	F-07	1300	56	115
160	9	22	90	70	358	17	33	17	4	F-07	1900	56	143
225	9	22	90	70	427	17	33	17	4	F-07	3330	60	194
280	11	28	125	102	525	17	47	22	4	F-10	5400	68	243
315	11	28	125	102	603	17	47	22	4	F-10	8000	78	293



Lug-style, metalen eindbouwvlinderklep type 038 met handgreep
flensaansluiting metrisch - PN10
klepblad: gietijzer/Rilsan gecoat

uitvoering:

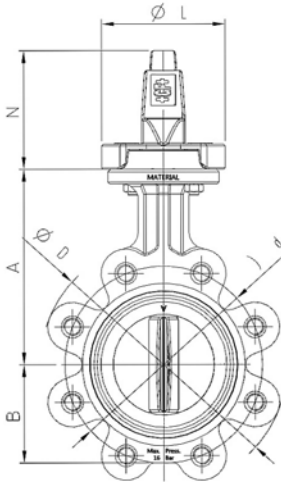
- Lug-style
- behuizing GGG40 (A 395 / A395 M-99, EN-JIS 1020 EN1563) Rilsan gecoat
- installatielengte: EN 558 rij 20
- interface conform DIN EN ISO 5211
- drukbereik: 16 bar (DN50-300)
- as DN50-DN300: as uit één stuk met vierkant profiel, materiaal RVS DIN Norm 1.4021
- flensaansluiting: DN50 - DN300: PN6, PN10, ANSI 125/150 Lbs., BS 10-D/E

optioneel:

- elektrische en pneumatische aandrijving op aanvraag
- ander afdichtingsmateriaal op aanvraag

opmerking:

handgreep DN125, DN150 en DN200 met 10° posities



d (mm)	DN (mm)	afm. (inch)	PN (bar)	kv-waarde ($\Delta p=1$ bar) (L/min)	afdichting: EPDM Code	EUR	gewicht (kg)	afdichting: FKM Code	EUR
63	50	2	16	3140	199 038 000	182,00	3,90	199 038 013	328,20
75	65	2 1/2	16	4570	199 038 001	195,30	5,00	199 038 014	365,10
90	80	3	16	7140	199 038 002	213,00	6,70	199 038 015	413,90
110	100	4	16	11710	199 038 003	289,80	8,70	199 038 016	549,90
140	125	5	16	18570	199 038 004	327,70	10,60	199 038 017	674,00
160	150	6	16	27130	199 038 005	374,70	12,30	199 038 018	781,40
225	200	8	16	47130	199 038 006	479,40	19,10	199 038 019	1.298,70
280	250	10	16	77110	199 038 007	1.305,20	33,90	199 038 020	2.207,90
315	300	12	16	114240	199 038 008	1.744,00	50,70	199 038 021	3.672,50

d (mm)	afdichting: EPDM DVGW Code	EUR	afdichting: NBR Code	EUR
63	199 038 181	193,30	199 038 160	193,90
75	199 038 182	209,10	199 038 161	209,00
90	199 038 183	231,40	199 038 162	230,80
110	199 038 184	314,60	199 038 163	310,50
140	199 038 185	356,90	199 038 164	354,20
160	199 038 186	415,20	199 038 165	408,10
225	199 038 187	529,50	199 038 166	528,50
280	199 038 188	1.401,90	199 038 167	1.383,70
315	199 038 189	1.873,10	199 038 168	1.852,10

d (mm)	d3 (mm)	H (mm)	H1 (mm)	H2 (mm)	H3 (mm)	L (mm)	L1 (mm)	L2 (mm)	Cv-waarde ($\Delta p=1$ psi) (L/min)
63	95	298	63	140	95	43	45	220	220
75	114	320	73	152	95	46	45	220	320
90	131	335	81	159	95	46	45	220	500
110	152	370	97	178	95	52	45	220	820
140	182	398	112	181	95	56	45	320	1300
160	209	420	122	203	95	56	45	320	1900
225	262	489	149	245	95	60	45	320	3330
280	331	573	203	275	48	68	63	560	5400
315	380	651	241	315	48	78	63	560	8000



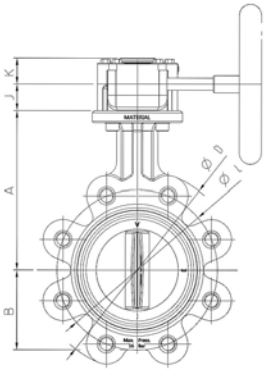
**Lug-style, metalen eindbouwvliedeklep type 038 met handbediende aandrijving
flensaansluiting metrisch - PN10
klepblad: gietijzer/Rilsan gecoat**

uitvoering:

- Lug-style
- behuizing GGG40 (A 395 / A395 M-99, EN-JIS 1020 EN1563) Rilsan gecoat
- behuizing vanaf DN350 Epoxy® coating
- installatielengte: EN 558 rij 20
- interface conform DIN EN ISO 5211
- drukklasse: 16 bar (DN 50-300); 10 bar (DN 350-600)
- as DN50-DN300: as uit één stuk met vierkant profiel, materiaal RVS DIN Norm 1.4021
- as DN350-DN600: as uit twee delen met vierkant profiel, materiaal RVS DIN Norm 1.4021
- flensaansluiting: DN50 - DN300: PN6, PN10, ANSI 125/150 Lbs., BS 10-D/E
- flensaansluiting: PN10

optioneel:

- elektrische en pneumatische aandrijving op aanvraag
- ander afdichtingsmateriaal op aanvraag



d (mm)	DN (mm)	afm. (inch)	PN (bar)	kv-waarde ($\Delta p=1$ bar) (l/min)	afdichting: EPDM Code	EUR	gewicht (kg)
63	50	2	16	3140	199 038 026	363,50	6,30
75	65	2 ½	16	4570	199 038 027	376,70	7,40
90	80	3	16	7140	199 038 028	394,50	9,10
110	100	4	16	11710	199 038 029	471,30	11,10
140	125	5	16	18570	199 038 030	508,40	12,90
160	150	6	16	27130	199 038 031	555,20	14,60
225	200	8	16	47130	199 038 032	660,00	21,40
280	250	10	16	77110	199 038 033	1.416,90	34,60
315	300	12	16	114240	199 038 034	1.855,80	51,40
355	350	14	10	143360	199 038 035	3.572,50	70,00
400	400	16	10	186700	199 038 036	4.350,90	110,00
450	450	18	10	258390	199 038 037	7.004,70	139,30
500	500	20	10	316730	199 038 038	8.442,30	183,50
630	600	24	10	431750	199 038 048	13.493,10	346,00

d (mm)	DN (mm)	afdichting: FKM Code	EUR	gewicht (kg)	afdichting: EPDM DVGW Code	EUR	gewicht (kg)
63	50	199 038 039	509,60	5,300	199 038 380	374,80	6,400
75	65	199 038 040	546,70	6,400	199 038 381	390,50	0,001
90	80	199 038 041	595,30	6,900	199 038 382	412,90	6,000
110	100	199 038 042	731,30	10,400	199 038 383	496,00	8,000
140	125	199 038 043	854,60	12,900	199 038 384	537,40	9,800
160	150	199 038 044	962,00	14,100	199 038 385	595,60	11,500
225	200	199 038 045	1.479,30	21,400	199 038 386	710,00	18,300
280	250	199 038 046	2.938,80	34,600	199 038 387	1.513,70	31,500
315	300	199 038 047	3.784,30	51,000	199 038 388	1.984,80	51,400
355	350						
400	400						
450	450						
500	500						
630	600						

d (mm)	DN (mm)	afdichting: NBR Code	EUR	gewicht (kg)
63	50	199 038 541	375,20	6,300
75	65	199 038 542	390,20	7,400
90	80	199 038 543	412,00	9,100
110	100	199 038 544	491,70	11,100
140	125	199 038 545	534,40	12,900
160	150	199 038 546	588,40	14,600
225	200	199 038 547	709,00	21,400

tabel gaat verder op volgende pagina

d (mm)	DN (mm)	DNafdichting: NBR Code	EUR	gewicht (kg)
280	250	199 038 548	1.495,40	34,600
315	300	199 038 549	1.963,80	51,400
355	350			
400	400			
450	450			
500	500			
630	600			

d (mm)	DN (mm)	d3 (mm)	D5 (mm)	H (mm)	H1 (mm)	H2 (mm)	H3 (mm)	L (mm)	L1 (mm)	L2 (mm)	L3 (mm)	L4 (mm)	Cv-waarde ($\Delta p=1$ psi) (L/min)
63	50	95	125	261	63	140	58	43	84	152	38	107	220
75	65	114	125	283	73	152	58	46	84	152	38	107	320
90	80	131	125	298	81	159	58	46	84	152	38	107	500
110	100	152	125	333	97	178	58	52	84	152	38	107	820
140	125	182	125	361	112	191	58	56	84	152	38	107	1300
160	150	209	125	383	122	203	58	56	84	152	38	107	1900
225	200	262	125	452	149	245	58	60	84	152	38	107	3330
280	250	331	250	545	203	275	67	68	106	152	52	141	5400
315	300	380	250	623	241	315	67	78	106	152	52	141	8000
355	350												
400	400												
450	450												
500	500												
630	600												

klepblad: RVS DIN Norm 1.4408 zonder coating



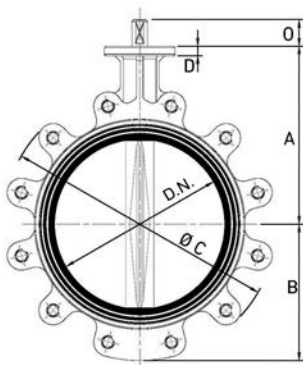
Lug-style, metalen eindbouwvlinderklep type 038
zonder bediening
flensaansluiting metrisch - PN10
klepblad: RVS DIN Norm 1.4408 zonder coating

uitvoering:

- Lug-style
- behuizing GGG40 (A 395 / A395 M-99, EN-JIS 1020 EN1563) Rilsan gecoat
- installatielengte: EN 558 rij 20
- interface conform DIN EN ISO 5211
- drukbereik: 16 bar (DN50-300)
- as DN50-DN300: as uit één stuk met vierkant profiel, materiaal RVS DIN Norm 1.4021
- flensaansluiting: DN50 - DN300: PN6, PN10, ANSI 125/150 Lbs., BS 10-D/E

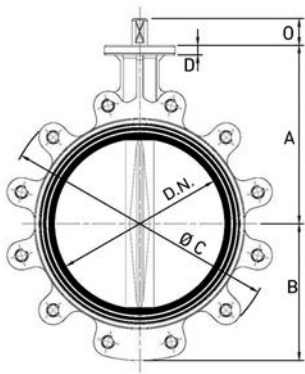
optioneel:

- beschikbaar met handgreep, handwiel, elektrische of pneumatische aandrijving
- ander afdichtingsmateriaal op aanvraag



d (mm)	DN (mm)	afm. (inch)	PN (bar)	kv-waarde ($\Delta p=1$ bar) (L/min)	afdichting: EPDM Code	EUR gewicht (kg)	afdichting: FKM Code	EUR
63	50	2	16	3140	198 151 031	151,10	198 151 040	255,50
75	65	2 ½	16	4570	198 151 032	167,60	198 151 041	337,30
90	80	3	16	7140	198 151 033	192,30	198 151 042	393,20
110	100	4	16	11710	198 151 034	274,90	198 151 043	534,60
140	125	5	16	18570	198 151 035	331,10	198 151 044	582,30
160	150	6	16	27130	198 151 036	411,10	198 151 045	703,10
225	200	8	16	47130	198 151 037	579,50	198 151 046	1.202,60
280	250	10	16	77110	198 151 038	1.612,90	198 151 047	2.695,20
315	300	12	16	114240	198 151 039	2.403,00	198 151 048	3.724,00

tabel gaat verder op volgende pagina



d (mm)	DN (mm)	afm. (inch)	afdichting: EPDM DVGW Code	EU afdichting: NBR Code	EUR
63	50	2	198 152 431	162,40	199 038 990 162,80
75	65	2 ½	198 152 432	181,50	199 038 991 181,10
90	80	3	198 152 433	210,80	199 038 992 210,00
110	100	4	198 152 434	299,70	199 038 993 295,40
140	125	5	198 152 435	360,20	199 038 994 357,20
160	150	6	198 152 436	451,60	199 038 995 444,20
225	200	8	198 152 437	629,60	199 038 996 628,60
280	250	10	198 152 438	1.709,50	199 038 997 1.691,30
315	300	12	198 152 439	2.531,90	199 038 998 2.510,70

d (mm)	DN (mm)	afm. (inch)	D3 (mm)	D4 (mm)	D5 (mm)	D6 (mm)	H (mm)	H1 (mm)	H2 (mm)	Q (mm)	L (mm)	SW (mm)	AL	#
63	50	2	9	14	90	70	229	13	26	32	43	11	4	F-07
75	65	2 ½	9	14	90	70	251	13	26	51	46	11	4	F-07
90	80	3	9	14	90	70	266	13	26	69	46	11	4	F-07
110	100	4	9	18	90	70	305	16	30	89	52	14	4	F-07
140	125	5	9	18	90	70	333	16	30	115	56	14	4	F-07
160	150	6	9	22	90	70	358	17	33	143	56	17	4	F-07
225	200	8	9	22	90	70	427	17	33	194	60	17	4	F-07
280	250	10	11	28	125	102	525	17	47	243	68	22	4	F-10
315	300	12	11	28	125	102	603	17	47	293	78	22	4	F-10

d (mm)	DN (mm)	afm. (inch)	Cv-waarde (Δp=1 psi) (L/min)
63	50	2	220
75	65	2 ½	320
90	80	3	500
110	100	4	820
140	125	5	1300
160	150	6	1900
225	200	8	3330
280	250	10	5400
315	300	12	8000



Lug-style, metalen eindbouwvliedeklep type 038 met handgreep
flensaansluiting metrisch - PN10
klepblad: RVS DIN Norm 1.4408 zonder coating

uitvoering:

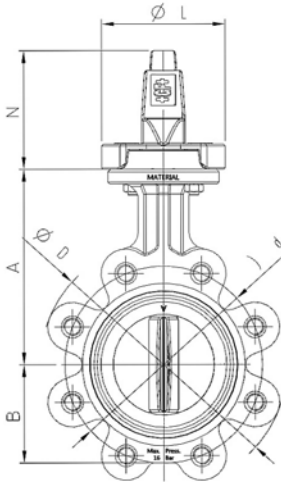
- Lug-style
- behuizing GGG40 (A 395 / A395 M-99, EN-JIS 1020 EN1563) Rilsan gecoat
- installatielengte: EN 558 rij 20
- interface conform DIN EN ISO 5211
- drukbereik: 16 bar (DN50-300)
- as DN50-DN300: as uit één stuk met vierkant profiel, materiaal RVS DIN Norm 1.4021
- flensaansluiting: DN50 - DN300: PN6, PN10, ANSI 125/150 Lbs., BS 10-D/E

optioneel:

- elektrische en pneumatische aandrijving op aanvraag
- ander afdichtingsmateriaal op aanvraag

opmerking:

handgreep DN125, DN150 en DN200 met 10° posities



d (mm)	DN (mm)	afm. (inch)	PN (bar)	kv-waarde (Δp=1 bar) (L/min)	afdichting: EPDM Code	EUR	gewicht (kg)	afdichting: FKM Code	EUR
63	50	2	16	3140	199 038 200	194,60	3,90	199 038 213	340,80
75	65	2 ½	16	4570	199 038 201	211,20	5,00	199 038 214	381,10
90	80	3	16	7140	199 038 202	235,90	6,70	199 038 215	436,80
110	100	4	16	11710	199 038 203	318,50	8,80	199 038 216	578,50
140	125	5	16	18570	199 038 204	375,70	10,60	199 038 217	721,80
160	150	6	16	27130	199 038 205	455,60	12,30	199 038 218	862,40
225	200	8	16	47130	199 038 206	624,00	19,10	199 038 219	1.443,30
280	250	10	16	77110	199 038 207	1.836,20	33,90	199 038 220	3.358,10
315	300	12	16	114240	199 038 208	2.626,20	50,70	199 038 221	4.554,70

d (mm)	afdichting: EPDM DVGW Code	EUR	afdichting: NBR Code	EUR
63	199 038 191	206,00	199 038 169	206,40
75	199 038 192	225,10	199 038 170	224,70
90	199 038 193	254,40	199 038 171	253,60
110	199 038 194	343,50	199 038 172	339,00
140	199 038 195	404,70	199 038 173	401,70
160	199 038 196	496,10	199 038 174	488,80
225	199 038 197	674,10	199 038 175	673,10
280	199 038 198	1.932,70	199 038 176	1.914,40
315	199 038 199	2.754,80	199 038 177	2.733,80

d (mm)	d3 (mm)	H (mm)	H1 (mm)	L1 (mm)	H2 (mm)	H3 (mm)	L (mm)	L2 (mm)	Cv-waarde (Δp=1 psi) (L/min)
63	95	298	63	45	140	95	43	220	220
75	114	320	73	45	152	95	46	220	320
90	131	335	81	45	159	95	46	220	500
110	152	370	97	45	178	95	52	220	820
140	182	398	112	45	181	95	56	320	1300
160	209	420	122	45	203	95	56	320	1900
225	262	489	149	45	245	95	60	320	3330
280	331	573	203	63	275	48	68	560	5400
315	380	651	241	63	315	48	78	560	8000



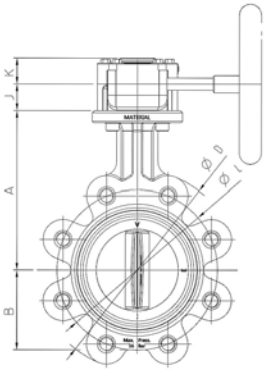
**Lug-style, metalen eindbouwvlinderklep type 038 met handbediende aandrijving
flensaansluiting metrisch - PN10
klepblad: RVS DIN Norm 1.4408 zonder coating**

uitvoering:

- Lug-style
- behuizing GGG40 (A 395 / A395 M-99, EN-JIS 1020 EN1563) Rilsan gecoat
- behuizing vanaf DN350 Epoxy® coating
- installatielengte: EN 558 rij 20
- interface conform DIN EN ISO 5211
- drukklasse: 16 bar (DN 50-300); 10 bar (DN 350-600)
- as DN50-DN300: as uit één stuk met vierkant profiel, materiaal RVS DIN Norm 1.4021
- as DN350-DN600: as uit twee delen met vierkant profiel, materiaal RVS DIN Norm 1.4021
- flensaansluiting: DN50 - DN300: PN6, PN10, ANSI 125/150 Lbs., BS 10-D/E
- flensaansluiting: PN10

optioneel:

- elektrische en pneumatische aandrijving op aanvraag
- ander afdichtingsmateriaal op aanvraag



d (mm)	DN (mm)	afm. (inch)	PN (bar)	kv-waarde ($\Delta p=1$ bar) (L/min)	afdichting: EPDM Code	EUR	gewicht (kg)
63	50	2	16	3140	199 038 226	376,20	6,30
75	65	2 ½	16	4570	199 038 227	392,70	7,40
90	80	3	16	7140	199 038 228	417,50	9,10
110	100	4	16	11710	199 038 229	500,00	11,10
140	125	5	16	18570	199 038 230	556,20	12,90
160	150	6	16	27130	199 038 231	636,20	14,60
225	200	8	16	47130	199 038 232	804,60	21,40
280	250	10	16	77110	199 038 233	1.948,00	34,60
315	300	12	16	114240	199 038 234	2.738,00	46,60
355	350	14	10	143360	199 038 235	4.515,90	68,10
400	400	16	10	186700	199 038 236	5.574,90	109,10
450	450	18	10	258390	199 038 237	9.379,00	139,30
500	500	20	10	316730	199 038 238	18.205,80	183,50
630	600	24	10	431750	199 038 251	23.746,60	183,50

afdichting: FKM Code	EUR	afdichting: EPDM DVGW Code	EUR	afdichting: NBR Code	EUR	
63	199 038 239	522,40	199 038 391	387,40	199 038 550	387,80
75	199 038 240	562,60	199 038 392	406,50	199 038 551	406,20
90	199 038 241	618,40	199 038 393	435,80	199 038 552	435,00
110	199 038 242	760,10	199 038 394	524,70	199 038 553	520,40
140	199 038 243	902,40	199 038 395	585,20	199 038 554	582,20
160	199 038 244	1.042,90	199 038 396	676,60	199 038 555	669,20
225	199 038 245	1.623,90	199 038 397	854,60	199 038 556	853,60
280	199 038 246	3.469,80	199 038 398	2.044,40	199 038 557	2.026,10
315	199 038 247	4.666,50	199 038 399	2.866,60	199 038 558	2.845,50
355						
400						
450						
500						
630						

d (mm)	d3 (mm)	D5 (mm)	H (mm)	H1 (mm)	H2 (mm)	H3 (mm)	L (mm)	L1 (mm)	L2 (mm)	L3 (mm)	L4 (mm)	Cv-waarde ($\Delta p=1$ psi) (L/min)
63	95	125	261	63	140	58	43	84	152	38	107	220
75	114	125	283	73	152	58	46	84	152	38	107	320
90	131	125	298	81	159	58	46	84	152	38	107	500
110	152	125	333	97	178	58	52	84	152	38	107	820
140	182	125	361	112	191	58	56	84	152	38	107	1300
160	209	125	383	122	203	58	56	84	152	38	107	1900
225	262	125	452	149	245	58	60	84	152	38	107	3330

tabel gaat verder op volgende pagina

d	d3	D5	H	H1	H2	H3	L	L1	L2	L3	L4	Cv-waarde ($\Delta p=1$ psi) (L/min)
(mm)	(mm)	(mm)	(mm)	(mm)	(mm)	(mm)	(mm)	(mm)	(mm)	(mm)	(mm)	
280	331	250	545	203	275	67	68	106	152	52	141	5400
315	380	250	623	241	315	67	78	106	152	52	141	8000
355												
400												
450												
500												
630												

klepblad: aluminium-brons



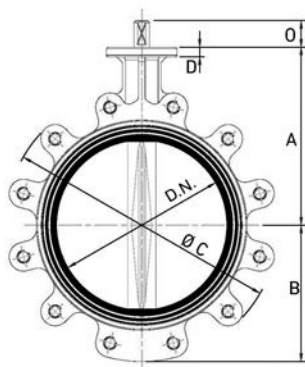
**Lug-style, metalen eindbouwvlinderklep type 038
zonder bediening
flensaansluiting metrisch - PN10
klepblad: aluminium/brons**

uitvoering:

- Lug-style
- behuizing GGG40 (A 395 / A395 M-99, EN-JIS 1020 EN1563) Rilsan gecoat
- installatielengte: EN 558 rij 20
- interface conform DIN EN ISO 5211
- drukbereik: 16 bar (DN50-300)
- as DN50-DN300: as uit één stuk met vierkant profiel, materiaal RVS DIN Norm 1.4021
- flensaansluiting: DN50 - DN300: PN6, PN10, ANSI 125/150 Lbs., BS 10-D/E

optioneel:

- beschikbaar met handgreep, handwiel, elektrische of pneumatische aandrijving
- ander afdichtingsmateriaal op aanvraag



d	DN	afm.	PN	kv-waarde ($\Delta p=1$ bar) (L/min)	afdichting: EPDM Code	EUR	gewicht (kg)	afdichting: FKM Code	EUR
(mm)	(mm)	(inch)	(bar)						
63	50	2	16	3140	198 151 049	155,40	3,20	198 151 058	281,00
75	65	2 ½	16	4570	198 151 050	165,30	4,40	198 151 059	311,30
90	80	3	16	7140	198 151 051	184,40	6,02	198 151 060	357,10
110	100	4	16	11710	198 151 052	267,50	8,10	198 151 061	491,10
140	125	5	16	18570	198 151 053	325,20	10,50	198 151 062	622,80
160	150	6	16	27130	198 151 054	415,10	11,66	198 151 063	764,80
225	200	8	16	47130	198 151 055	725,30	17,42	198 151 064	1.429,70
280	250	10	16	77110	198 151 056	1.549,20	32,50	198 151 065	2.857,60
315	300	12	16	114240	198 151 057	2.370,60	33,00	198 151 066	4.028,60

d	D3	D4	D5	D6	H	H1	H2	Cv-waarde ($\Delta p=1$ psi) (L/min)	L	Q	SW	AL	#
(mm)	(mm)	(mm)	(mm)	(mm)	(mm)	(mm)	(mm)		(mm)	(mm)	(mm)		
63	9	14	90	70	229	13	26	220	43	32	11	4	F-07
75	9	14	90	70	251	13	26	320	46	51	11	4	F-07
90	9	14	90	70	266	13	26	500	46	69	11	4	F-07
110	9	18	90	70	305	16	30	820	52	89	14	4	F-07
140	9	18	90	70	333	16	30	1300	56	115	14	4	F-07
160	9	22	90	70	358	17	33	1900	56	143	17	4	F-07
225	9	22	90	70	427	17	33	3330	60	194	17	4	F-07
280	11	28	125	102	525	17	47	5400	68	243	22	4	F-10
315	11	28	125	102	603	17	47	8000	78	293	22	4	F-10



Lug-style, metalen eindbouwvlinderklep type 038 met handgreep
flensaansluiting metrisch - PN10
klepblad: aluminium/brons

uitvoering:

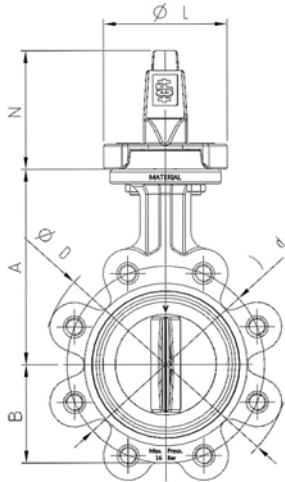
- Lug-style
- behuizing GGG40 (A 395 / A395 M-99, EN-JIS 1020 EN1563) Rilsan gecoat
- installatielengte: EN 558 rij 20
- interface conform DIN EN ISO 5211
- drukbereik: 16 bar (DN50-300)
- as DN50-DN300: as uit één stuk met vierkant profiel, materiaal RVS DIN Norm 1.4021
- flensaansluiting: DN50 - DN300: PN6, PN10, ANSI 125/150 Lbs., BS 10-D/E

optioneel:

- elektrische en pneumatische aandrijving op aanvraag
- ander afdichtingsmateriaal op aanvraag

opmerking:

handgreep DN125, DN150 en DN200 met 10° posities



d (mm)	DN (mm)	afm. (inch)	PN (bar)	kv-waarde ($\Delta p=1$ bar) (l/min)	afdichting: EPDM Code	EUR	gewicht (kg)	afdichting: FKM Code	EUR
63	50	2	16	3140	199 038 400	224,40	3,90	199 038 413	370,40
75	65	2 ½	16	4570	199 038 401	235,80	5,00	199 038 414	405,70
90	80	3	16	7140	199 038 402	258,20	6,70	199 038 415	459,00
110	100	4	16	11710	199 038 403	354,80	8,70	199 038 416	614,90
140	125	5	16	18570	199 038 404	422,80	10,60	199 038 417	769,00
160	150	6	16	27130	199 038 405	527,40	12,30	199 038 418	934,10
225	200	8	16	47130	199 038 406	888,20	19,10	199 038 419	1.707,50
280	250	10	16	77110	199 038 407	2.025,20	33,90	199 038 420	3.547,10
315	300	12	16	114240	199 038 408	2.980,50	50,70	199 038 421	4.908,90

d (mm)	d3 (mm)	H (mm)	H1 (mm)	H2 (mm)	H3 (mm)	L (mm)	L1 (mm)	L2 (mm)	Cv-waarde ($\Delta p=1$ psi) (l/min)
63	95	298	63	140	95	43	45	220	220
75	114	320	73	152	95	46	45	220	320
90	131	335	81	159	95	46	45	220	500
110	152	370	97	178	95	52	45	220	820
140	182	398	112	181	95	56	45	320	1300
160	209	420	122	203	95	56	45	320	1900
225	262	489	149	245	95	60	45	320	3330
280	331	573	203	275	48	68	63	560	5400
315	380	651	241	315	48	78	63	560	8000



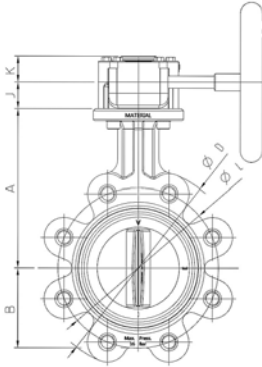
**Lug-style, metalen eindbouwvlinderklep type 038 met handbediende aandrijving
flensaansluiting metrisch - PN10
klepblad: aluminium/brons**

uitvoering:

- Lug-style
- behuizing GGG40 (A 395 / A395 M-99, EN-JIS 1020 EN1563) Rilsan gecoat
- installatielengte: EN 558 rij 20
- interface conform DIN EN ISO 5211
- drukbereik: 16 bar (DN50-300)
- as DN50-DN300: as uit één stuk met vierkant profiel, materiaal RVS DIN Norm 1.4021
- flensaansluiting: DN50 - DN300: PN6, PN10, ANSI 125/150 Lbs., BS 10-D/E

optioneel:

- elektrische en pneumatische aandrijving op aanvraag
- ander afdichtingsmateriaal op aanvraag

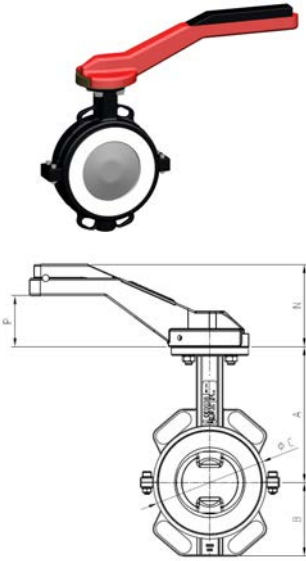


d (mm)	DN (mm)	afm. (inch)	PN (bar)	kv-waarde ($\Delta p=1$ bar) (l/min)	afdichting: EPDM Code	EUR	gewicht (kg)	afdichting: FKM Code	EUR
63	50	2	16	3140	199 038 426	405,90	5,30	199 038 439	552,00
75	65	2 ½	16	4570	199 038 427	417,40	6,40	199 038 440	587,20
90	80	3	16	7140	199 038 428	439,70	6,90	199 038 441	640,50
110	100	4	16	11710	199 038 429	536,30	10,40	199 038 442	796,40
140	125	5	16	18570	199 038 430	603,40	12,30	199 038 443	949,50
160	150	6	16	27130	199 038 431	707,90	14,60	199 038 444	1.114,70
225	200	8	16	47130	199 038 432	1.068,80	21,40	199 038 445	1.888,10
280	250	10	16	77110	199 038 433	2.136,90	34,60	199 038 446	3.658,80
315	300	12	16	114240	199 038 434	3.092,30	51,40	199 038 447	5.020,80

d (mm)	d3 (mm)	D5 (mm)	H (mm)	H1 (mm)	H2 (mm)	H3 (mm)	L (mm)	L1 (mm)	L2 (mm)	L3 (mm)	L4 (mm)	Cv-waarde ($\Delta p=1$ psi) (l/min)
63	95	125	261	63	140	58	43	84	152	38	107	220
75	114	125	283	73	152	58	46	84	152	38	107	320
90	131	125	298	81	159	58	46	84	152	38	107	500
110	152	125	333	97	178	58	52	84	152	38	107	820
140	182	125	361	112	191	58	56	84	152	38	107	1300
160	209	125	383	122	203	58	56	84	152	38	107	1900
225	262	125	452	149	245	58	60	84	152	38	107	3330
280	331	250	545	203	275	67	68	106	152	52	141	5400
315	380	250	623	241	315	67	78	106	152	52	141	8000

vlinderklep type 044 metrisch

klepblad: RVS PFA gecoat



Wafer-style metalen tussenbouwvlinderklep type 044 met handgreep
flensaansluiting metrisch - PN10
klepblad: RVS PFA gecoat

uitvoering:

- Wafer-style
- behuizing: Carbon steel ASTM A216 GR. WCB
- installatielengte: EN 558 rij 20
- interface conform DIN EN ISO 5211
- van vacuüm tot 16 bar (afhankelijk van DN en temperatuur)
- tussenflens DIN ISO PN10/16 en ANSI 150 LBS
- klepblad PFA omhuld, bekleding PTFE met siliconen manchet

optioneel:

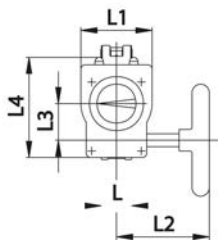
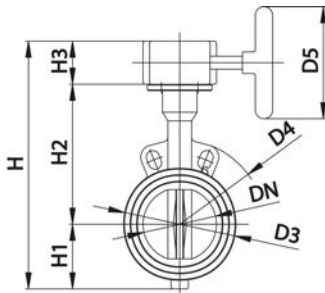
- elektrische en pneumatische aandrijving op aanvraag
- ander afdichtingsmateriaal op aanvraag

opmerking:

handgreep DN125, DN150 en DN200 met 10° posities

d (mm)	DN (mm)	PN (bar)	afm. (inch)	kv-waarde ($\Delta p=1$ bar) (l/min)	Code	EUR
63	50	16	2	3167	199 044 000	1.332,80
75	65	16	2 ½	4667	199 044 001	1.660,10
90	80	16	3	7167	199 044 002	1.847,00
110	100	16	4	11833	199 044 003	1.960,50
140	125	16	5	18333	199 044 004	2.384,30
160	150	16	6	26667	199 044 005	2.731,40

d (mm)	Cv- waarde ($\Delta p=1$ psi) (l/min)	d3 (mm)	H (mm)	H1 (mm)	H2 (mm)	H3 (mm)	L (mm)	L2 (mm)
63	837	95	287	57	135	95	43	220
75	1233	114	303	63	145	95	46	220
90	1893	132	340	86	159	95	46	220
110	3126	152	374	104	175	95	52	220
140	4843	182	403	118	190	95	56	320
160	7045	207	430	132	203	95	56	320



**Wafer-style metalen tussenbouwlinderklep type 044 met handbediende aandrijving
flensaansluiting metrisch - PN10
klepblad: RVS PFA gecoat**

uitvoering:

- Wafer-style
- behuizing: Carbon steel ASTM A216 GR. WCB
- installatielengte: EN 558 rij 20
- interface conform DIN EN ISO 5211
- van vacuüm tot 16 bar (afhankelijk van DN en temperatuur)
- tussenflens DIN ISO PN10/16 en ANSI 150 LBS
- klepblad PFA omhuld, bekleding PTFE met siliconen manchet

optioneel:

- elektrische en pneumatische aandrijving op aanvraag
- ander afdichtingsmateriaal op aanvraag

d (mm)	DN (mm)	PN (bar)	afm. (inch)	kv-waarde ($\Delta p=1$ bar) (l/min)	Code	EUR
63	50	16	2	3167	199 044 026	1.566,80
75	65	16	2 ½	4667	199 044 027	1.893,70
90	80	16	3	7167	199 044 028	2.080,50
110	100	16	4	11833	199 044 029	2.194,10
140	125	16	5	18333	199 044 030	2.614,50
160	150	16	6	26667	199 044 031	2.961,40
225	200	10	8	46667	199 044 032	4.482,50
280	250	10	10	78333	199 044 033	6.227,00
315	300	10	12	115000	199 044 034	7.681,30

d (mm)	Cv- waarde ($\Delta p=1$ psi) (l/min)	D3 (mm)	D5 (mm)	H (mm)	H1 (mm)	H2 (mm)	H3 (mm)	L (mm)	L1 (mm)	L2 (mm)	L3 (mm)	L4 (mm)	Q (mm)
63	837	95	140	250,3	57	135	58,3	43	88	145,5	38,5	107,3	27,4
75	1233	114	140	266,3	63	145	58,3	46	88	145,5	38,5	107,3	46,6
90	1893	132	140	303,3	86	159	58,3	46	88	145,5	38,5	107,3	66,1
110	3126	152	140	337,3	104	175	58,3	52	88	145,5	38,5	107,3	85,5
140	4843	182	140	366,3	118	190	58,3	56	88	145,5	38,5	107,3	110,0
160	7045	207	140	393,3	132	203	58,3	56	88	145,5	38,5	107,3	140,3
225	12328	260	140	458,3	160	240	58,3	60	88	145,5	38,5	107,3	188,7
280	20693	327	250	534,6	197	275	62,6	68	102	212,0	52,0	130,0	237,5
315	30380	375	250	604,6	232	310	62,6	78	102	212,0	52,0	130,0	286,6

automatische metalen vlinderkleppen

vlinderklep type 039 metrisch/ANSI DN50-DN300

klepblad: gietijzer/Rilsan gecoat



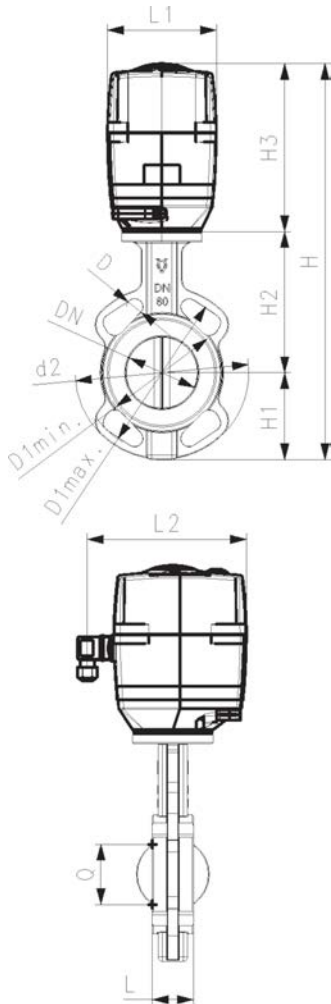
Wafer-style, metalen tussenbouwvlinderklep type 039
met elektrische aandrijving 230V
flensaansluiting metrisch/Inch/ASTM - PN10
klepblad: gietijzer/Rilsan gecoat

uitvoering:

- Wafer-style
- behuizing GGG40 (A 395 / A395 M-99, EN-JIS 1020 EN1563) Rilsan gecoat
- spanning 100-230V, 50-60Hz voor EA-aandrijving
- installatielengte: EN 558 rij 20
- interface conform DIN EN ISO 5211
- drukbereik: 10 bar (DN50-200); 6 bar (DN250); 4 bar (DN300-600)
- as DN50-DN300: as uit één stuk met vierkant profiel, materiaal RVS DIN Norm 1.4021
- flensaansluiting: DN50 - DN300: PN6, PN10, ANSI 125/150 Lbs., BS 10-D/E

optioneel:

- ander afdichtingsmateriaal op aanvraag
 - optionele toebehoren: terugsteleenheid
- * elektrische aandrijving voor hogere nominale druk op aanvraag

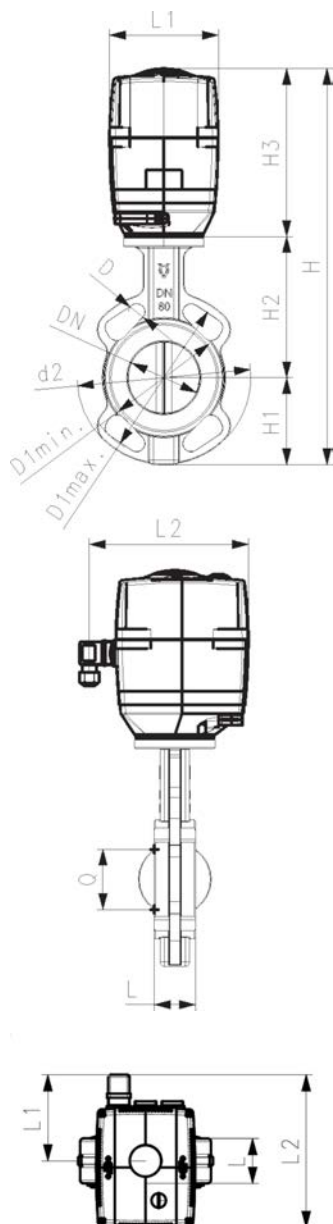


d afm. (mm)	DN (inch)	PN (bar)	kv-waarde (Δp=1 bar) (l/min)	afdichting: EPDM Code	EUR	gewicht (kg)	afdichting: FKM Code	EUR	
63	2	50	10	3140	199 039 130	1.167,20	5,50	199 039 143	1.321,30
75	2 ½	65	10	4570	199 039 131	1.176,80	6,20	199 039 144	1.356,00
90	3	80	10	7140	199 039 132	1.190,40	7,90	199 039 145	1.402,30
110	4	100	10	11710	199 039 133	1.211,60	9,30	199 039 146	1.486,00
140	5	125	10	18570	199 039 134	1.269,90	11,00	199 039 147	1.635,20
160	6	150	10	27130	199 039 135	1.810,90	13,90	199 039 148	2.218,60
225	8	200	10	47130	199 039 136	1.913,20	18,50	199 039 149	2.756,20
280	10	250	6	77110	199 039 137	2.169,10	27,80	199 039 150	3.753,50
315	12	300	4	114240	199 039 138	2.452,50	36,70	199 039 151	4.465,90

d (mm)	afdichting: EPDM DVGW Code	EUR	afdichting: NBR Code	EUR
63	199 039 683	1.194,00	199 039 665	1.194,50
75	199 039 684	1.211,30	199 039 666	1.206,00
90	199 039 685	1.224,70	199 039 667	1.223,90
110	199 039 686	1.252,70	199 039 668	1.248,20
140	199 039 687	1.315,60	199 039 669	1.312,40
160	199 039 688	1.874,10	199 039 670	1.866,50
225	199 039 689	1.986,60	199 039 671	1.985,50
280	199 039 690	2.292,10	199 039 672	2.272,90
315	199 039 691	2.609,80	199 039 673	2.587,70

d (mm)	aandrijving type	D3 (mm)	D4 (mm)	H (mm)	H1 (mm)	H2 (mm)	H3 (mm)	L (mm)	L1 (mm)	L2 (mm)	Cv-waarde (Δp=1 psi) (l/min)
63	EA45	96	165	381	53	140	188	43	28	122	220
75	EA120	114	185	403	63	152	188	46	28	122	320
90	EA120	131	190	418	71	159	188	46	28	122	500
110	EA120	152	229	453	87	178	188	52	64	181	820
140	EA120	182	254	481	102	191	188	56	60	220	1300

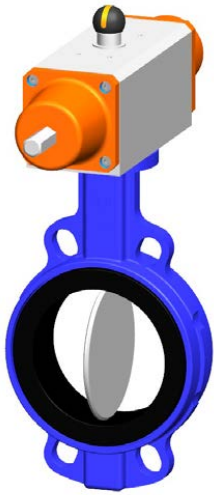
tabel gaat verder op volgende pagina



d aandrij-
ving
type

D3 (mm) **D4** (mm) **H** (mm) **H1** (mm) **H2** (mm) **H3** (mm) **L** (mm) **L1** (mm) **L2** (mm) **Cv-waarde** ($\Delta p=1$ psi) (l/min)

160	EA250	209	285	533	122	203	208	56	60	220	1900
225	EA250	262	343	598	149	241	208	60	60	220	3330
280	EA250	323	333	682	201	273	208	68	70	220	5400
315	EA250	373	353	750	231	311	208	78	70	220	8000



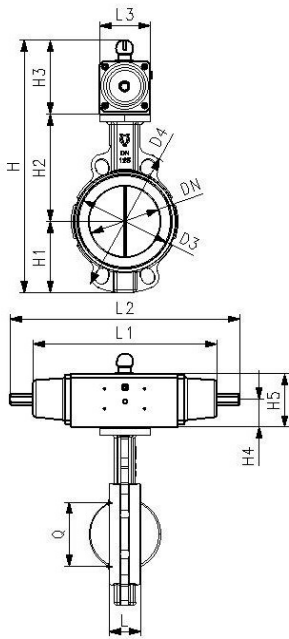
Wafer-style, metalen tussenbouwlinderklep type 039 met pneumatische aandrijving - drukloos gesloten (FC) flensaansluiting metrisch/Inch/ASTM - PN10 klepblad: gietijzer/Rilsan gecoat

uitvoering:

- Wafer-style
- behuizing GGG40 (A 395 / A395 M-99, EN-JIS 1020 EN1563) Rilsan gecoat
- installatielengte: EN 558 rij 20
- interface conform DIN EN ISO 5211
- drukbereik: 10 bar (DN50-200); 6 bar (DN250); 4 bar (DN300-600)
- as DN50-DN300: as uit één stuk met vierkant profiel, materiaal RVS DIN Norm 1.4021
- flensaansluiting: DN50 - DN300: PN6, PN10, ANSI 125/150 Lbs., BS 10-D/E

optioneel:

- ander afdichtingsmateriaal op aanvraag



d (mm)	DN (mm)	afm. (inch)	PN (bar)	kv-waarde ($\Delta p=1$ bar) (l/min)	afdichting: EPDM Code	EUR	gewicht (kg)	afdichting: FKM Code	EUR
63	50	2	10	3167	199 039 052	488,10	5,32	199 039 065	642,30
75	65	2 ½	10	4667	199 039 053	497,90	6,02	199 039 066	677,10
90	80	3	10	7167	199 039 054	597,40	6,11	199 039 067	809,30
110	100	4	10	11833	199 039 055	652,10	7,20	199 039 068	926,50
140	125	5	10	18333	199 039 056	847,80	11,00	199 039 069	1.213,20
160	150	6	10	26667	199 039 057	972,30	12,61	199 039 070	1.401,50
225	200	8	10	46667	199 039 058	1.425,90	21,08	199 039 071	2.290,30
280	250	10	6	78333	199 039 059	1.726,00	28,71	199 039 072	3.331,80
315	300	12	4	115000	199 039 060	2.884,50	39,23	199 039 073	4.919,30

d (mm)	DN (mm)	afm. (inch)	afdichting: EPDM DVGW Code	EUR	afdichting: NBR Code	EUR
63	50	2	199 039 479	544,10	199 039 647	487,80
75	65	2 ½	199 039 480	560,80	199 039 648	497,60
90	80	3	199 039 481	670,30	199 039 649	597,00
110	100	4	199 039 482	791,50	199 039 650	651,70
140	125	5	199 039 483	997,50	199 039 651	847,30
160	150	6	199 039 484	1.139,00	199 039 652	971,80
225	200	8	199 039 485	1.635,60	199 039 653	1.425,00
280	250	10	199 039 486	2.411,90	199 039 654	1.725,00
315	300	12	199 039 487	3.783,50	199 039 655	2.882,70

d (mm)	DN (mm)	afm. (inch)	aandrij- ving type	H (mm)	H1 (mm)	H2 (mm)	H3 (mm)	H4 (mm)	L2 (mm)	Cv- waarde ($\Delta p=1$ psi) (l/min)	Q (mm)	d3 (mm)	d4 (mm)
63	50	2	PA-30	335	83	140	112	103	272	837	32	102	165
75	65	2 ½	PA-30	357	93	152	112	103	272	1233	51	122	185
90	80	3	PA-35	378	98	159	121	113	336	1893	69	139	190
110	100	4	PA-40	428	111	178	139	130	364	3126	89	159	229
140	125	5	PA-45	467	127	191	149	140	403	4843	115	189	254
160	150	6	PA-50	515	143	203	169	150	418	7045	143	214	285
225	200	8	PA-60	600	172	241	183	174	497	12328	194	269	343
280	250	10	PA-60	652	204	275	173	174	497	20693	243	331	333
315	300	12	PA-70	763	242	315	206	198	652	30380	293	380	353



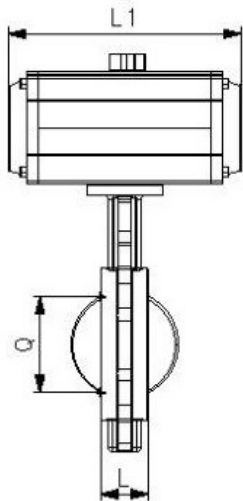
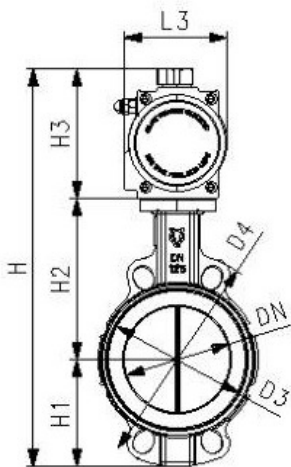
Wafer-style, metalen tussenbouwvliedeklep type 039 met pneumatische aandrijving - drukloos gesloten (FC) - aandrijving CN flensaansluiting metrisch/Inch/ASTM - PN10 klepblad: gietijzer/Rilsan gecoat

uitvoering:

- Wafer-style
- behuizing GGG40 (A 395 / A395 M-99, EN-JIS 1020 EN1563) Rilsan gecoat
- installatielengte: EN 558 rij 20
- interface conform DIN EN ISO 5211
- drukbereik: 10 bar (DN50-200); 6 bar (DN250); 4 bar (DN300-600)
- as DN50-DN300: as uit één stuk met vierkant profiel, materiaal RVS DIN Norm 1.4021
- flensaansluiting: DN50 - DN300: PN6, PN10, ANSI 125/150 Lbs., BS 10-D/E

optioneel:

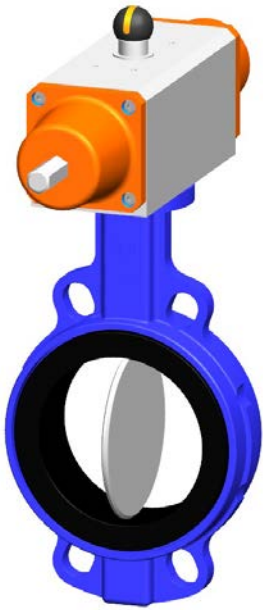
- ander afdichtingsmateriaal op aanvraag



d (mm)	DN (mm)	afm. (inch)	PN (bar)	kv-waarde ($\Delta p=1$ bar) (l/min)	afdichting: EPDM Code	EUR	gewicht (kg)	afdichting: FKM Code	EUR
63	50	2	10	3167	199 039 290	437,00	0,00	199 039 521	583,00
75	65	2 ½	10	4667	199 039 291	446,20	6,10	199 039 522	615,90
90	80	3	10	7167	199 039 292	459,00	6,40	199 039 523	659,70
110	100	4	10	11833	199 039 293	556,30	8,80	199 039 524	816,30
140	125	5	10	18333	199 039 294	587,90	10,50	199 039 525	934,00
160	150	6	10	26667	199 039 295	890,10	16,00	199 039 526	1.296,60
225	200	8	10	46667	199 039 296	963,40	5,32	199 039 527	1.782,20
280	250	10	6	78333	199 039 297	1.810,60	6,02	199 039 528	3.331,50
315	300	12	4	115000	199 039 298	2.431,10	6,97	199 039 529	4.358,40

d (mm)	afdichting: EPDM DVGW Code	EUR	afdichting: NBR Code	EUR
63	199 039 710	448,50	199 039 391	448,90
75	199 039 711	464,80	199 039 392	459,80
90	199 039 712	477,60	199 039 393	476,70
110	199 039 713	581,30	199 039 394	577,00
140	199 039 714	617,30	199 039 395	614,30
160	199 039 715	930,90	199 039 396	923,60
225	199 039 716	1.013,80	199 039 397	1.012,80
280	199 039 717	1.908,20	199 039 398	1.890,00
315	199 039 718	2.561,30	199 039 399	2.540,30

d (mm)	aandrijving type	H (mm)	H1 (mm)	H2 (mm)	H3 (mm)	L1 (mm)	Cv- waarde ($\Delta p=1$ psi) (l/min)	L3 (mm)	d3 (mm)	d4 (mm)	Q (mm)
63	CN63	341	83	140	118	152	837	82	102	165	32
75	CN63	363	93	152	118	152	1233	82	122	185	51
90	CN63	375	98	159	118	152	1893	82	139	190	69
110	CN75	409	111	178	120	202	3126	94	159	229	89
140	CN75	438	127	191	120	202	4843	94	189	254	115
160	CN105	491	143	203	145	271	7045	122	214	285	143
225	CN105	562	172	241	145	271	12328	122	269	343	194
280	CN125	662	204	275	185	360	20693	137	331	333	243
315	CN140	803	242	315	246	360	30380	153	380	353	293



Wafer-style, metalen tussenbouwlinderklep type 039 met pneumatische aandrijving - dubbelwerkend (DA) flensaansluiting metrisch/Inch/ASTM - PN10 klepblad: gietijzer/Rilsan gecoat

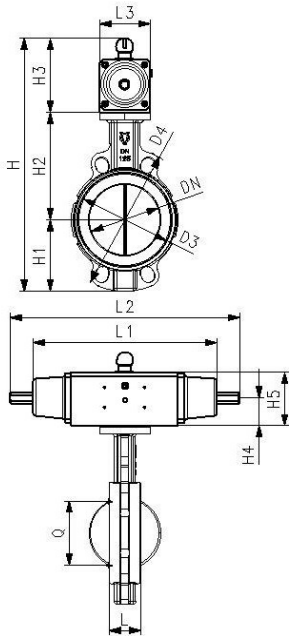
uitvoering:

- Wafer-style
- behuizing GGG40 (A 395 / A395 M-99, EN-JIS 1020 EN1563) Rilsan gecoat
- installatielengte: EN 558 rij 20
- interface conform DIN EN ISO 5211
- drukbereik: 10 bar (DN50-200); 6 bar (DN250); 4 bar (DN300-600)
- as DN50-DN300: as uit één stuk met vierkant profiel, materiaal RVS DIN Norm 1.4021
- flensaansluiting: DN50 - DN300: PN6, PN10, ANSI 125/150 Lbs., BS 10-D/E

optioneel:

- ander afdichtingsmateriaal op aanvraag

d (mm)	DN (mm)	afm. (inch)	PN (bar)	kv-waarde (Δp=1 bar) (l/min)	afdichting: EPDM Code	EUR	gewicht (kg)	afdichting: FKM Code	EUR
63	50	2	10	3167	199 039 104	446,80	5,32	199 039 117	601,00
75	65	2 ½	10	4667	199 039 105	456,60	6,02	199 039 118	635,80
90	80	3	10	7167	199 039 106	470,10	3,90	199 039 119	682,00
110	100	4	10	11833	199 039 107	551,40	4,64	199 039 120	825,80
140	125	5	10	18333	199 039 108	609,70	6,60	199 039 121	975,00
160	150	6	10	26667	199 039 109	779,50	8,06	199 039 122	1.208,80
225	200	8	10	47130	199 039 110	1.009,70	13,61	199 039 123	1.874,10
280	250	10	6	78333	199 039 111	1.490,20	21,71	199 039 124	3.095,90
315	300	12	4	115000	199 039 112	1.945,60	29,71	199 039 125	3.980,50



afdichting: (mm)	NBR Code	EUR
63	199 039 656	446,50
75	199 039 657	456,30
90	199 039 658	469,70
110	199 039 659	551,10
140	199 039 660	609,40
160	199 039 661	779,00
225	199 039 662	1.009,10
280	199 039 663	1.489,30
315	199 039 664	1.944,40

d (mm)	aandrijving type	D3 (mm)	D4 (mm)	H (mm)	H1 (mm)	H2 (mm)	H3 (mm)	H4 (mm)	H5 (mm)	H6 (mm)	Q (mm)	L2 (mm)	L3 (mm)	Cv-waarde (Δp=1 psi) (l/min)
63	PA-35	95	165	308	55	140	113	35	60	15	32	183	60	220
75	PA-35	114	185	330	65	152	113	35	60	15	51	183	60	230
90	PA-35	131	190	345	73	159	113	38	71	15	69	183	60	500
110	PA-45	152	229	392	87	178	127	38	71	15	89	225	72	820
140	PA-45	182	254	420	102	191	127	46	86	15	115	225	72	1300
160	PA-55	209	285	476	118	203	155	46	86	15	143	269	90	1900
225	PA-60	262	343	559	149	245	165	56	106	15	194	314	100	3330
280	PA-65	331	333	662	200	275	187	56	106	25	243	336	112	5400
315	PA-70	380	353	741	227	315	199	68	130	25	293	365	124	8000



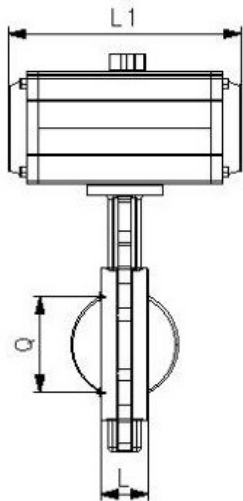
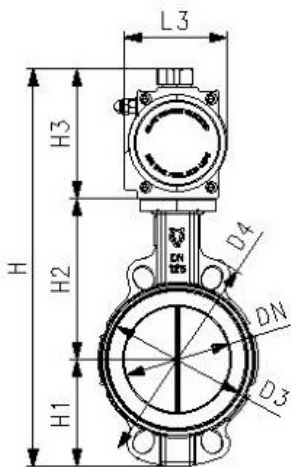
Wafer-style, metalen tussenbouwvliedeklep type 039 met pneumatische aandrijving - dubbelwerkend (DA) - aandrijving CN flensaansluiting metrisch/Inch/ASTM - PN10 klepblad: gietijzer/Rilsan gecoat

uitvoering:

- Wafer-style
- behuizing GGG40 (A 395 / A395 M-99, EN-JIS 1020 EN1563) Rilsan gecoat
- installatielengte: EN 558 rij 20
- interface conform DIN EN ISO 5211
- drukbereik: 10 bar (DN50-200); 6 bar (DN250); 4 bar (DN300-600)
- as DN50-DN300: as uit één stuk met vierkant profiel, materiaal RVS DIN Norm 1.4021
- flensaansluiting: DN50 - DN300: PN6, PN10, ANSI 125/150 Lbs., BS 10-D/E

optioneel:

- ander afdichtingsmateriaal op aanvraag

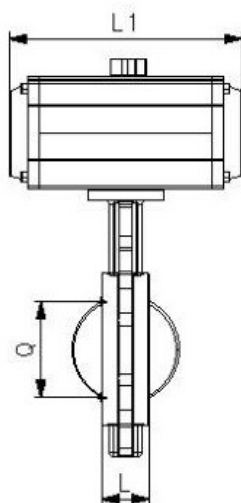
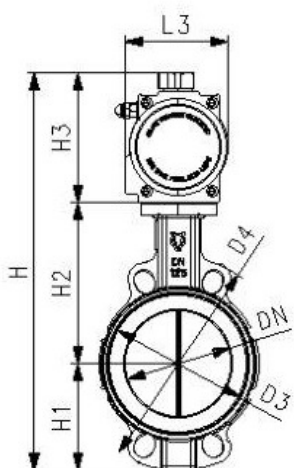


d (mm)	DN (mm)	afm. (inch)	PN (bar)	kv-waarde ($\Delta p=1$ bar) (l/min)	afdichting: EPDM Code	EUR	gewicht (kg)	afdichting: FKM Code	EUR
63	50	2	10	3167	199 039 539	327,60	9,30	199 039 548	473,70
75	65	2 ½	10	4667	199 039 540	336,80	12,36	199 039 549	506,60
90	80	3	10	7167	199 039 541	349,60	15,82	199 039 550	550,30
110	100	4	10	11833	199 039 542	419,40	24,87	199 039 551	679,30
140	125	5	10	18333	199 039 543	451,00	24,87	199 039 552	797,00
160	150	6	10	26667	199 039 544	549,40	15,82	199 039 553	955,90
225	200	8	10	46667	199 039 545	672,60	6,02	199 039 554	1.491,30
280	250	10	6	78333	199 039 546	1.094,70	6,97	199 039 555	2.615,60
315	300	12	4	115000	199 039 547	1.590,00	9,30	199 039 556	3.517,30

d (mm)	afdichting: EPDM DVGW Code	EU afdichting: NBR Code	EUR	
63	199 039 584	339,10	199 039 620	339,50
75	199 039 585	355,50	199 039 621	350,50
90	199 039 586	368,20	199 039 622	367,40
110	199 039 587	444,40	199 039 623	440,10
140	199 039 588	480,30	199 039 624	477,40
160	199 039 589	590,10	199 039 625	582,80
225	199 039 590	723,00	199 039 626	722,00
280	199 039 591	1.192,30	199 039 627	1.174,10
315	199 039 592	1.720,20	199 039 628	1.699,20

d (mm)	aandrijving type	D3 (mm)	D4 (mm)	H (mm)	H1 (mm)	H2 (mm)	H3 (mm)	L (mm)	L1 (mm)	L3 (mm)	Q (mm)	Cv- waarde ($\Delta p=1$ psi) (l/min)
63	CN52	102	165	341	83	140	118	43	152	82	32	220
75	CN52	122	185	363	93	152	118	46	152	82	51	320
90	CN52	139	190	375	98	159	118	46	152	82	69	500
110	CN63	159	229	409	111	178	120	52	202	94	89	820
140	CN63	189	254	438	127	191	120	56	202	94	115	1300
160	CN75	214	285	491	143	203	145	56	271	122	143	1900
225	CN83	269	343	562	172	245	145	60	271	122	194	3330
280	CN105	331	333	664	204	275	185	68	360	137	243	5400
315	CN125	380	353	803	242	315	246	78	360	153	293	8000

klepblad: RVS



Wafer-style, metalen tussenbouwlinderklep type 039 met pneumatische aandrijving - drukloos gesloten (FC) - aandrijving CN flensaansluiting metrisch/Inch/ASTM - PN10 klepblad: RVS DIN Norm 1.4408 zonder coating

uitvoering:

- Wafer-style
- behuizing GGG40 (A 395 / A395 M-99, EN-JIS 1020 EN1563) Rilsan gecoat
- installatielengte: EN 558 rij 20
- interface conform DIN EN ISO 5211
- drukbereik: 10 bar (DN50-200); 6 bar (DN250); 4 bar (DN300-600)
- as DN50-DN300: as uit één stuk met vierkant profiel, materiaal RVS DIN Norm 1.4021
- flensaansluiting: DN50 - DN300: PN6, PN10, ANSI 125/150 Lbs., BS 10-D/E

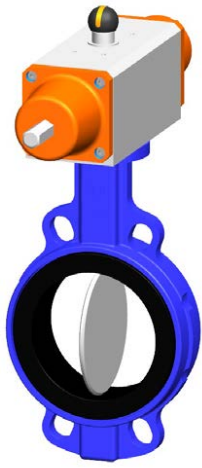
optioneel:

- ander afdichtingsmateriaal op aanvraag

d (mm)	DN (mm)	afm. (inch)	PN (bar)	kv-waarde (Δp=1 bar) (l/min)	afdichting: EPDM Code	EUR	gewicht (kg)	afdichting: FKM Code	EUR
63	50	2	10	3167	199 039 371	449,60	6,97	199 039 495	595,70
75	65	2 ½	10	4667	199 039 372	462,10	9,30	199 039 496	631,90
90	80	3	10	7167	199 039 373	481,90	12,36	199 039 497	682,70
110	100	4	10	11833	199 039 374	585,00	15,82	199 039 498	844,90
140	125	5	10	18333	199 039 375	635,80	24,87	199 039 499	981,80
160	150	6	10	26667	199 039 376	971,00	34,17	199 039 500	1.377,50
225	200	8	10	46667	199 039 377	1.108,00	50,45	199 039 501	1.926,80
280	250	10	6	78333	199 039 378	2.341,40	34,17	199 039 502	3.862,30
315	300	12	4	115000	199 039 379	3.312,80	6,02	199 039 503	5.240,10

d (mm)	afdichting: EPDM DVGW Code	EUR	afdichting: NBR Code	EUR
63	199 039 575	461,10	199 039 611	461,50
75	199 039 576	476,10	199 039 612	475,80
90	199 039 577	500,50	199 039 613	499,70
110	199 039 578	610,00	199 039 614	605,70
140	199 039 579	665,10	199 039 615	662,20
160	199 039 580	1.011,80	199 039 616	1.004,50
225	199 039 581	1.158,40	199 039 617	1.157,40
280	199 039 582	2.438,90	199 039 618	2.420,70
315	199 039 583	3.443,00	199 039 619	3.422,00

d (mm)	aandrijving type	H (mm)	H1 (mm)	H2 (mm)	H3 (mm)	L1 (mm)	L3 (mm)	Cv-waarde (Δp=1 psi) (l/min)	Q (mm)	d3 (mm)	d4 (mm)
63	CN63	341	83	140	118	152	82	837	32	102	165
75	CN63	363	93	152	118	152	82	1233	51	122	185
90	CN63	375	98	159	118	152	82	1893	69	139	190
110	CN75	409	111	178	120	202	94	3126	89	159	229
140	CN75	438	127	191	120	202	94	4843	115	189	254
160	CN105	491	143	203	145	271	122	7045	143	214	285
225	CN105	562	172	241	145	271	122	12328	194	269	343
280	CN125	664	204	275	185	360	137	20693	243	331	333
315	CN140	803	242	315	246	360	153	30380	293	380	353



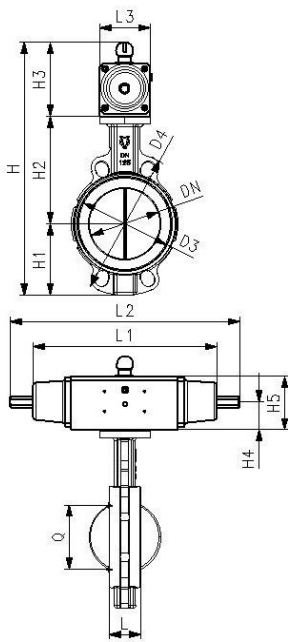
Wafer-style, metalen tussenbouwvliedervek type 039 met pneumatische aandrijving - drukloos gesloten (FC) flensaansluiting metrisch/Inch/ASTM - PN10 klepblad: RVS DIN Norm 1.4408 zonder coating

uitvoering:

- Wafer-style
- behuizing GGG40 (A 395 / A395 M-99, EN-JIS 1020 EN1563) Rilsan gecoat
- installatielengte: EN 558 rij 20
- interface conform DIN EN ISO 5211
- drukbereik: 10 bar (DN50-200); 6 bar (DN250); 4 bar (DN300-600)
- as DN50-DN300: as uit één stuk met vierkant profiel, materiaal RVS DIN Norm 1.4021
- flensaansluiting: DN50 - DN300: PN6, PN10, ANSI 125/150 Lbs., BS 10-D/E

optioneel:

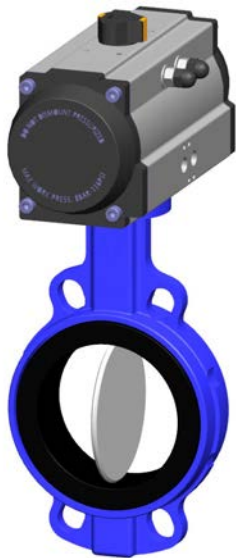
- ander afdichtingsmateriaal op aanvraag



d (mm)	DN (mm)	afm. (inch)	PN (bar)	kv-waarde ($\Delta p=1$ bar) (l/min)	afdichting: EPDM Code	EUR	gewicht (kg)	afdichting: FKM Code	EUR
63	50	2	10	3167	199 039 252	501,50	5,32	199 039 265	655,70
75	65	2 1/2	10	4667	199 039 253	514,70	6,02	199 039 266	693,90
90	80	3	10	7167	199 039 254	621,60	6,11	199 039 267	833,50
110	100	4	10	11833	199 039 255	682,30	7,20	199 039 268	956,80
140	125	5	10	18333	199 039 256	898,40	11,00	199 039 269	1.263,70
160	150	6	10	26667	199 039 257	1.057,70	12,61	199 039 270	1.486,90
225	200	8	10	46667	199 039 258	1.578,60	21,08	199 039 271	2.443,00
280	250	10	6	78333	199 039 259	2.286,40	28,71	199 039 272	3.892,10
315	300	12	4	115000	199 039 260	3.815,40	39,23	199 039 273	5.850,20

d (mm)	afdichting: EPDM DVGW Code	EU afdichting: NBR Code	EUR	
63	199 039 701	557,50	199 039 638	501,20
75	199 039 702	577,60	199 039 639	514,30
90	199 039 703	694,50	199 039 640	529,10
110	199 039 704	821,70	199 039 641	681,90
140	199 039 705	1.047,90	199 039 642	897,80
160	199 039 706	1.224,40	199 039 643	1.057,10
225	199 039 707	1.788,20	199 039 644	1.577,60
280	199 039 708	2.971,80	199 039 645	2.285,00
315	199 039 709	4.713,90	199 039 646	3.813,00

d (mm)	aandrijving type	H (mm)	H1 (mm)	H2 (mm)	H3 (mm)	H4 (mm)	L2 (mm)	Q (mm)	Cv- waarde ($\Delta p=1$ psi) (l/min)	d3 (mm)	d4 (mm)
63	PA-30	335	83	140	112	103	272	32	837	102	165
75	PA-30	357	93	152	112	103	272	51	1233	122	185
90	PA-35	378	98	159	121	113	336	69	1893	139	190
110	PA-40	428	111	178	139	130	364	89	3126	159	229
140	PA-45	467	127	191	149	140	403	115	4843	189	254
160	PA-50	515	143	203	169	150	418	143	7045	214	285
225	PA-60	600	172	241	183	174	497	194	12328	269	343
280	PA-60	652	204	275	173	174	497	243	20693	331	333
315	PA-70	763	242	315	206	198	652	293	30380	380	353



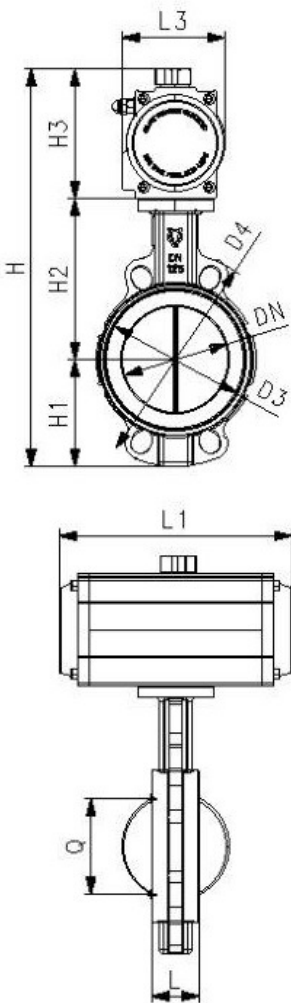
Wafer-style, metalen tussenbouwlinderklep type 039 met pneumatische aandrijving - dubbelwerkend (DA) - aandrijving CN flensaansluiting metrisch/Inch/ASTM - PN10 klepblad: RVS DIN Norm 1.4408 zonder coating

uitvoering:

- Wafer-style
- behuizing GGG40 (A 395 / A395 M-99, EN-JIS 1020 EN1563) Rilsan gecoat
- installatielengte: EN 558 rij 20
- interface conform DIN EN ISO 5211
- drukbereik: 10 bar (DN50-200); 6 bar (DN250); 4 bar (DN300-600)
- as DN50-DN300: as uit één stuk met vierkant profiel, materiaal RVS DIN Norm 1.4021
- flensaansluiting: DN50 - DN300: PN6, PN10, ANSI 125/150 Lbs., BS 10-D/E

optioneel:

- ander afdichtingsmateriaal op aanvraag



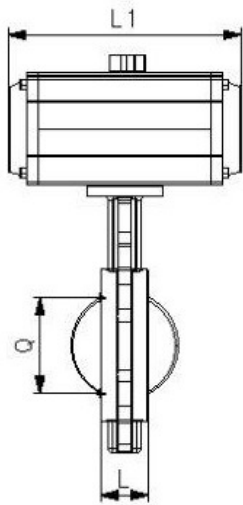
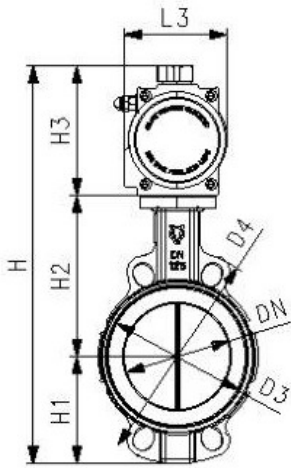
d (mm)	DN (mm)	afm. (inch)	PN (bar)	kv-waarde (Δp=1 bar) (l/min)	afdichting: EPDM Code	EUR	gewicht (kg)	afdichting: FKM Code	EUR
63	50	2	10	3167	199 039 557	340,30	12,36	199 039 566	486,30
75	65	2 ½	10	4667	199 039 558	352,70	15,82	199 039 567	522,50
90	80	3	10	7167	199 039 559	372,50	6,97	199 039 568	573,30
110	100	4	10	11833	199 039 560	448,10	6,02	199 039 569	708,00
140	125	5	10	18333	199 039 561	498,90	6,97	199 039 570	844,90
160	150	6	10	26667	199 039 562	630,30	9,30	199 039 571	1.036,80
225	200	8	10	46667	199 039 563	817,10	12,36	199 039 572	1.635,90
280	250	10	6	78333	199 039 564	1.625,50	15,82	199 039 573	3.146,40
315	300	12	4	115000	199 039 565	2.471,70	24,87	199 039 574	4.399,00

d (mm)	afdichting: EPDM DVGW Code	EUR	afdichting: NBR Code	EUR
63	199 039 593	351,80	199 039 629	352,10
75	199 039 594	366,70	199 039 630	366,40
90	199 039 595	391,10	199 039 631	390,30
110	199 039 596	473,00	199 039 632	468,80
140	199 039 597	528,20	199 039 633	525,20
160	199 039 598	671,00	199 039 634	663,70
225	199 039 599	867,60	199 039 635	866,60
280	199 039 600	1.723,10	199 039 636	1.704,80
315	199 039 601	2.601,90	199 039 637	2.580,90

d (mm)	aandrijving type	D3 (mm)	D4 (mm)	H (mm)	H1 (mm)	H2 (mm)	H3 (mm)	H4 (mm)	H5 (mm)	H6 (mm)	L (mm)	L1 (mm)	Q (mm)	L3 (mm)
63	CN52	102	165	341	83	140	118	35	60	15	43	152	32	82
75	CN52	122	185	363	93	152	118	35	60	15	46	152	51	82
90	CN52	139	190	375	98	159	118	38	71	15	46	152	69	82
110	CN63	159	229	409	111	178	120	38	71	15	52	202	89	94
140	CN63	189	254	438	127	191	120	46	86	15	56	202	115	94
160	CN75	214	285	491	143	203	145	46	86	15	56	271	143	122
225	CN83	269	343	562	172	245	145	56	106	15	60	271	194	122
280	CN105	331	333	664	204	275	185	56	106	25	68	360	243	137
315	CN125	380	353	803	242	315	246	68	130	25	78	360	293	153

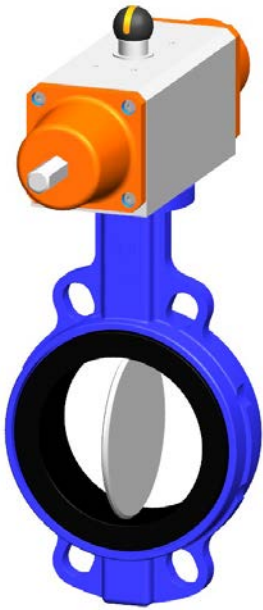
d (mm)	Cv-waarde (Δp=1 psi) (l/min)
63	220
75	320
90	500
110	820
140	1300

tabel gaat verder op volgende pagina



d Cv-
(mm) waarde
($\Delta p=1$
psi)
(l/min)

160	1900
225	3330
280	5400
315	8000



Wafer-style, metalen tussenbouwlinderklep type 039 met pneumatische aandrijving - dubbelwerkend (DA) flensaansluiting metrisch/Inch/ASTM - PN10 klepblad: RVS DIN Norm 1.4408 zonder coating

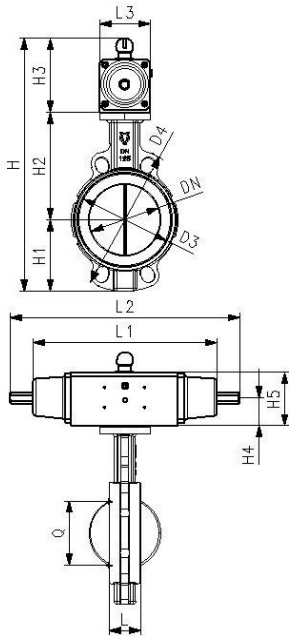
uitvoering:

- Wafer-style
- behuizing GGG40 (A 395 / A395 M-99, EN-JIS 1020 EN1563) Rilsan gecoat
- installatielengte: EN 558 rij 20
- interface conform DIN EN ISO 5211
- drukbereik: 10 bar (DN50-200); 6 bar (DN250); 4 bar (DN300-600)
- as DN50-DN300: as uit één stuk met vierkant profiel, materiaal RVS DIN Norm 1.4021
- flensaansluiting: DN50 - DN300: PN6, PN10, ANSI 125/150 Lbs., BS 10-D/E
- installatie tussen ISO, ANSI, BS of JIS flenzen

optioneel:

- ander afdichtingsmateriaal op aanvraag

d (mm)	DN (mm)	afm. (inch)	PN (bar)	kv-waarde (Δp=1 bar) (l/min)	afdichting: EPDM Code	EUR	afdichting: FKM Code	EUR	gewicht (kg)
63	50	2	10	3167	199 039 304	460,20	199 039 317	614,40	5,32
75	65	2 ½	10	4667	199 039 305	473,40	199 039 318	652,60	6,02
90	80	3	10	7167	199 039 306	494,20	199 039 319	706,20	6,97
110	100	4	10	11833	199 039 307	581,70	199 039 320	856,10	9,30
140	125	5	10	18333	199 039 308	660,20	199 039 321	1.025,60	12,36
160	150	6	10	26667	199 039 309	864,90	199 039 322	1.294,20	15,82
225	200	8	10	47130	199 039 310	1.162,30	199 039 323	2.026,80	24,87
280	250	10	6	78333	199 039 311	2.050,50	199 039 324	3.656,30	34,17
315	300	12	4	115000	199 039 312	2.876,60	199 039 325	4.911,30	50,45



afdichting: NBR (mm)	Code	EUR
63	199 039 602	459,90
75	199 039 603	473,10
90	199 039 604	494,00
110	199 039 605	581,30
140	199 039 606	659,80
160	199 039 607	864,40
225	199 039 608	1.161,60
280	199 039 609	2.049,30
315	199 039 610	2.874,80

d (mm)	aandrijving type	D3 (mm)	D4 (mm)	H (mm)	H1 (mm)	H2 (mm)	H3 (mm)	H4 (mm)	H5 (mm)	H6 (mm)	L2 (mm)	L3 (mm)	Q (mm)	Cv-waarde (Δp=1 psi) (l/min)
63	PA-35	102	165	335	83	140	112	35	60	15	183	60	32	220
75	PA-35	122	185	357	93	152	112	35	60	15	183	60	51	320
90	PA-35	139	190	378	98	159	121	38	71	15	183	60	69	500
110	PA-45	159	229	428	111	178	139	38	71	15	225	72	89	820
140	PA-45	189	254	467	127	191	149	46	86	15	225	72	115	1300
160	PA-55	214	285	515	143	203	169	46	86	15	269	90	143	1900
225	PA-60	269	343	600	172	245	183	56	106	15	314	100	194	3330
280	PA-65	331	333	652	204	275	173	56	106	25	336	112	243	5400
315	PA-70	380	353	763	242	315	206	68	130	25	365	124	293	8000

Wafer-style, metalen tussenbouwvlinderklep type 039 met elektrische aandrijving 230V flensaansluiting metrisch/Inch/ASTM - PN10 klepblad: RVS DIN Norm 1,4408 zonder coating

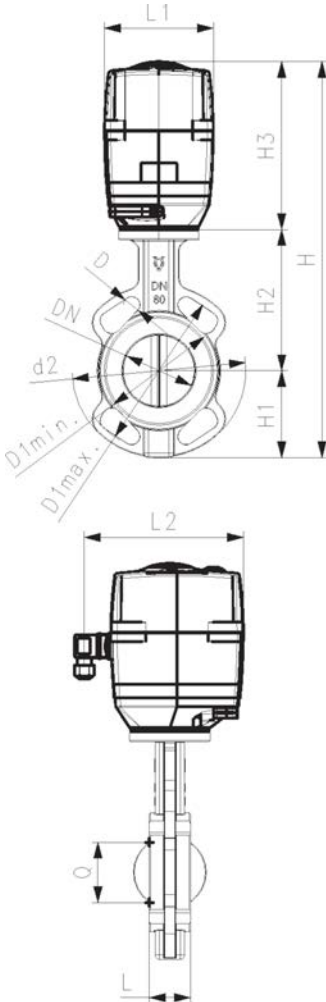


uitvoering:

- Wafer-style
- behuizing GGG40 (A 395 / A395 M-99, EN-JIS 1020 EN1563) Rilsan gecoat
- installatielengte: EN 558 rij 20
- interface conform DIN EN ISO 5211
- drukbereik: 10 bar (DN50-200); 6 bar (DN250); 4 bar (DN300-600)
- spanning 100-230V, 50-60Hz voor EA-aandrijving
- flensaansluiting: DIN PN10, andere flensaansluitingen op aanvraag
- as DN50-DN300: as uit één stuk met vierkant profiel, materiaal RVS DIN Norm 1.4021

optioneel:

- ander afdichtingsmateriaal op aanvraag
- optionele toebehoren: terugsteleenheid
- * elektrische aandrijving voor hogere nominale druk op aanvraag



d (mm)	DN (mm)	afm. (inch)	PN (bar)	kv-waarde (Δp=1 bar) (l/min)	afdichting: EPDM Code	EUR	gewicht (kg)	afdichting: FKM Code	EUR
63	50	2	10	3140	199 039 330	1.180,40	5,50	199 039 343	1.334,60
75	65	2 ½	10	4570	199 039 331	1.193,70	6,20	199 039 344	1.372,90
90	80	3	10	7140	199 039 332	1.214,60	7,90	199 039 345	1.426,50
110	100	4	10	11710	199 039 333	1.241,70	9,30	199 039 346	1.516,30
140	125	5	10	18570	199 039 334	1.320,40	11,00	199 039 347	1.685,70
160	150	6	10	27130	199 039 335	1.896,30	13,90	199 039 348	2.304,00
225	200	8	10	47130	199 039 336	2.065,80	18,50	199 039 349	2.908,90
280	250	10	6	77110	199 039 337	2.729,50	27,80	199 039 350	4.313,80
315	300	12	4	114240	199 039 338	3.383,40	36,70	199 039 351	5.396,80

d (mm)	afdichting: EPDM DVGW Code	EUR	afdichting: NBR Code	EUR
63	199 039 692	1.207,40	199 039 674	1.207,90
75	199 039 693	1.223,20	199 039 675	1.222,90
90	199 039 694	1.248,90	199 039 676	1.248,10
110	199 039 695	1.283,80	199 039 677	1.278,40
140	199 039 696	1.366,00	199 039 678	1.362,90
160	199 039 697	1.959,50	199 039 679	1.951,80
225	199 039 698	2.139,10	199 039 680	2.138,10
280	199 039 699	2.852,10	199 039 681	2.832,90
315	199 039 700	3.540,10	199 039 682	3.518,00

d (mm)	aandrijving type	D3 (mm)	D4 (mm)	H (mm)	H1 (mm)	H2 (mm)	H3 (mm)	Q (mm)	L (mm)	L1 (mm)	L2 (mm)	Cv-waarde (Δp=1 psi) (l/min)
63	EA45	96	165	381	53	140	188	32	43	28	122	220
75	EA120	114	185	403	63	152	188	51	46	28	122	320
90	EA120	131	190	418	71	159	188	69	46	28	122	500
110	EA120	152	229	453	87	178	188	89	52	64	181	820
140	EA120	182	254	481	102	191	188	115	56	60	220	1300
160	EA250	209	285	533	122	203	208	143	56	60	220	1900
225	EA250	262	343	598	149	241	208	194	60	60	220	3330
280	EA250	323	333	682	201	273	208	243	68	70	220	5400
315	EA250	373	353	750	231	311	208	293	78	70	220	8000

**Wafer-style, metalen tussenbouwvliedeklep type 039
met elektrische aandrijving 24V
flensaansluiting metrisch/Inch/ASTM - PN10
klepblad: RVS DIN Norm 1.4408 zonder coating**

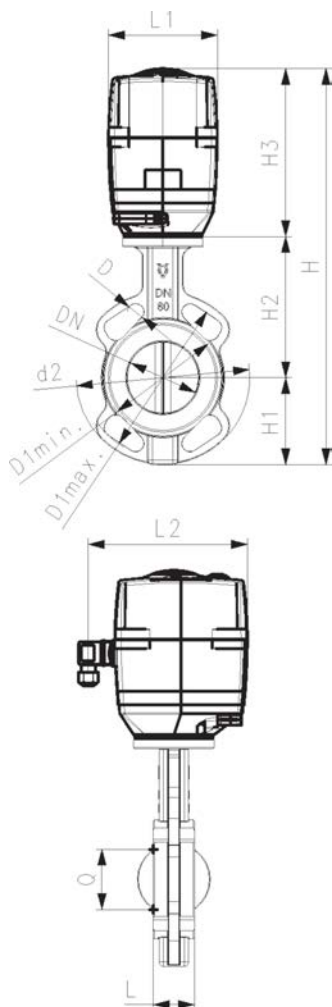


uitvoering:

- Wafer-style
- behuizing GGG40 (A 395 / A395 M-99, EN-JIS 1020 EN1563) Rilsan gecoat
- installatielengte: EN 558 rij 20
- interface conform DIN EN ISO 5211
- drukbereik: 10 bar (DN50-200); 6 bar (DN250); 4 bar (DN300-600)
- as DN50-DN300: as uit één stuk met vierkant profiel, materiaal RVS DIN Norm 1.4021
- flensaansluiting: DN50 - DN300: PN6, PN10, ANSI 125/150 Lbs., BS 10-D/E
- spanning 24V, 50-60Hz voor EA-aandrijving

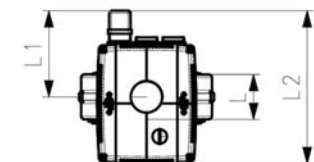
optioneel:

- ander afdichtingsmateriaal op aanvraag
- optionele toebehoren: terugsteleenheid



d (mm)	DN (mm)	afm. (inch)	PN (bar)	kv-waarde ($\Delta p=1$ bar) (L/min)	afdichting: EPDM Code	EUR	gewicht (kg)
63	50	2	10	3140	199 039 734	1.207,40	5,50
75	65	2 ½	10	4570	199 039 735	1.223,20	6,20
90	80	3	10	7140	199 039 736	1.336,50	7,90
110	100	4	10	11710	199 039 737	1.371,40	9,30
140	125	5	10	18570	199 039 738	1.453,60	11,00
160	150	6	10	27130	199 039 739	1.959,50	13,90
225	200	8	10	47130	199 039 740	2.139,10	18,50
280	250	10	6	77110	199 039 741	2.852,10	27,80
315	300	12	4	114240	199 039 742	3.540,10	36,70

d (mm)	aandrijving type	D3 (mm)	D4 (mm)	H (mm)	H1 (mm)	H2 (mm)	H3 (mm)	Q (mm)	L (mm)	L1 (mm)	L2 (mm)	Cv- waarde ($\Delta p=1$ psi) (L/min)
63	EA45	96	165	381	53	140	188	32	43	28	122	220
75	EA120	114	185	403	63	152	188	51	46	28	122	320
90	EA120	131	190	418	71	159	188	69	46	28	122	500
110	EA120	152	229	453	87	178	188	89	52	64	181	820
140	EA120	182	254	481	102	191	188	115	56	60	220	1300
160	EA250	209	285	533	122	203	208	143	56	60	220	1900
225	EA250	262	343	598	149	241	208	194	60	60	220	3330
280	EA250	323	333	682	201	273	208	243	68	70	220	5400
315	EA250	373	353	750	231	311	208	293	78	70	220	8000



klepblad: aluminium-brons



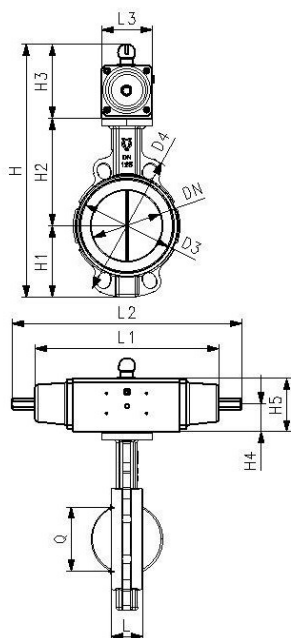
Wafer-style, metalen tussenbouwvliedervek type 039 met pneumatische aandrijving - drukloos gesloten (FC) flensaansluiting metrisch/Inch/ASTM - PN10 klepblad: aluminium-brons

uitvoering:

- Wafer-style
- behuizing GGG40 (A 395 / A395 M-99, EN-JIS 1020 EN1563) Rilsan gecoat
- installatielengte: EN 558 rij 20
- interface conform DIN EN ISO 5211
- drukbereik: 10 bar (DN50-200); 6 bar (DN250); 4 bar (DN300-600)
- as DN50-DN300: as uit één stuk met vierkant profiel, materiaal RVS DIN Norm 1.4021
- flensaansluiting: DN50 - DN300: PN6, PN10, ANSI 125/150 Lbs., BS 10-D/E

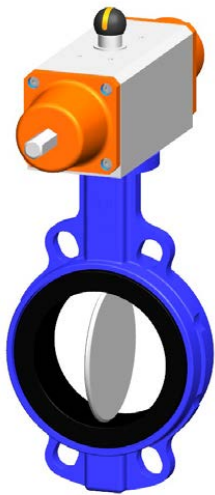
optioneel:

- ander afdichtingsmateriaal op aanvraag



d (mm)	DN (mm)	afm. (inch)	PN (bar)	kv-waarde ($\Delta p=1$ bar) (l/min)	afdichting: EPDM Code	EUR	gewicht (kg)
63	50	2	10	3167	199 039 452	532,90	5,32
75	65	2 ½	10	4667	199 039 453	540,90	6,02
90	80	3	10	7167	199 039 454	645,20	6,97
110	100	4	10	11833	199 039 455	720,80	9,30
140	125	5	10	18333	199 039 456	948,30	12,36
160	150	6	10	26667	199 039 457	1.133,70	15,82
225	200	8	10	46667	199 039 458	1.857,70	24,87
280	250	10	6	78333	199 039 459	2.486,40	34,17
315	300	12	4	115000	199 039 460	4.190,20	50,45

d (mm)	aandrijving type	H4 (mm)	H1 (mm)	d3 (mm)	H (mm)	H2 (mm)	H3 (mm)	d4 (mm)	L2 (mm)	Q (mm)	Cv-waarde ($\Delta p=1$ psi) (l/min)
63	PA-30	103	83	102	335	140	112	165	272	32	837
75	PA-30	103	93	122	357	152	112	185	272	51	1233
90	PA-35	113	98	139	378	159	121	190	336	69	1893
110	PA-40	130	111	159	428	178	139	229	364	89	3126
140	PA-45	140	127	189	467	191	149	254	403	115	4843
160	PA-50	150	143	214	515	203	169	285	418	143	7045
225	PA-60	174	172	269	600	241	183	343	497	194	12328
280	PA-60	174	204	331	652	275	173	333	497	243	20693
315	PA-70	198	242	380	763	315	206	353	652	293	30380



Wafer-style, metalen tussenbouwlinderklep type 039 met pneumatische aandrijving - dubbelwerkend (DA) flensaansluiting metrisch/Inch/ASTM - PN10 klepblad: aluminium-brons

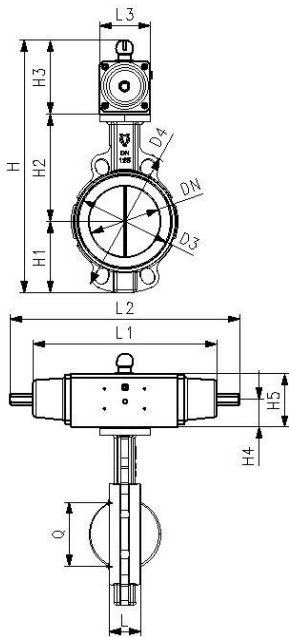
uitvoering:

- Wafer-style
- behuizing GGG40 (A 395 / A395 M-99, EN-JIS 1020 EN1563) Rilsan gecoat
- installatielengte: EN 558 rij 20
- interface conform DIN EN ISO 5211
- drukbereik: 10 bar (DN50-200); 6 bar (DN250); 4 bar (DN300-600)
- as DN50-DN300: as uit één stuk met vierkant profiel, materiaal RVS DIN Norm 1.4021
- flensaansluiting: DN50 - DN300: PN6, PN10, ANSI 125/150 Lbs., BS 10-D/E

optioneel:

- ander afdichtingsmateriaal op aanvraag

d (mm)	DN (mm)	afm. (inch)	PN (bar)	kv-waarde ($\Delta p=1$ bar) (l/min)	afdichting: EPDM Code	EUR	gewicht (kg)
63	50	2	10	3167	199 039 504	491,70	5,32
75	65	2 ½	10	4667	199 039 505	499,50	6,02
90	80	3	10	7167	199 039 506	530,50	6,97
110	100	4	10	11833	199 039 507	638,70	9,30
140	125	5	10	18333	199 039 508	728,60	12,36
160	150	6	10	26667	199 039 509	940,90	15,82
225	200	8	10	46667	199 039 510	1.464,00	24,87
280	250	10	6	78333	199 039 511	2.250,50	34,17
315	300	12	4	115000	199 039 512	3.248,10	50,45



d (mm)	aandrijving type	D3 (mm)	D4 (mm)	H (mm)	H1 (mm)	H2 (mm)	H3 (mm)	H4 (mm)	H5 (mm)	H6 (mm)	Q (mm)	L2 (mm)	Cv-waarde ($\Delta p=1$ psi) (l/min)
63	PA-35	102	165	335	83	140	112	35	60	15	32	183	220
75	PA-35	122	185	357	93	152	112	35	60	15	51	183	320
90	PA-35	139	190	378	98	159	121	38	71	15	69	183	500
110	PA-45	159	229	428	111	178	139	38	71	15	89	225	820
140	PA-45	189	254	467	127	191	149	46	86	15	115	225	1300
160	PA-55	214	285	515	143	203	169	46	86	15	143	269	1900
225	PA-60	269	343	600	172	245	183	56	106	15	194	314	3330
280	PA-65	331	333	652	204	275	173	56	106	25	243	336	5400
315	PA-70	380	353	763	242	315	206	68	130	25	293	365	8000

**Wafer-style, metalen tussenbouwlinderklep type 039
met elektrische aandrijving 230V
flensaansluiting metrisch/Inch/ASTM - PN10
klepblad: aluminium-brons**

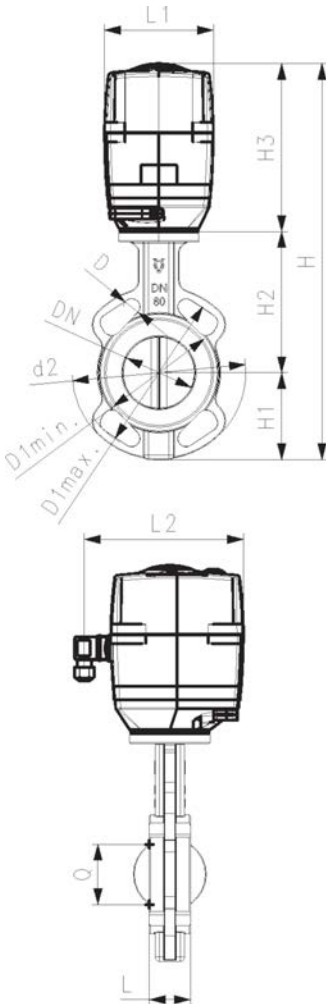


uitvoering:

- Wafer-style
- behuizing GGG40 (A 395 / A395 M-99, EN-JIS 1020 EN1563) Rilsan gecoat
- installatielengte: EN 558 rij 20
- interface conform DIN EN ISO 5211
- drukbereik: 10 bar (DN50-200); 6 bar (DN250); 4 bar (DN300-600)
- as DN50-DN300: as uit één stuk met vierkant profiel, materiaal RVS DIN Norm 1.4021
- flensaansluiting: DN50 - DN300: PN6, PN10, ANSI 125/150 Lbs., BS 10-D/E
- spanning 100-230V, 50-60Hz voor EA-aandrijving

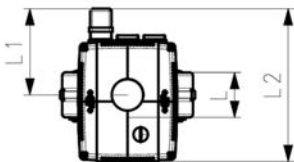
optioneel:

- ander afdichtingsmateriaal op aanvraag
 - optionele toebehoren: terugsteleenheid
- * elektrische aandrijving voor hogere nominale druk op aanvraag



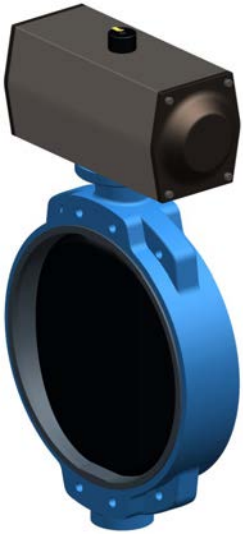
d (mm)	DN (mm)	afm. (inch)	PN (bar)	kv-waarde ($\Delta p=1$ bar) (l/min)	afdichting: EPDM Code	EUR	gewicht (kg)
63	50	2	10	3140	199 039 725	1.210,90	5,50
75	65	2 ½	10	4570	199 039 726	1.218,80	6,20
90	80	3	10	7140	199 039 727	1.237,10	7,90
110	100	4	10	11710	199 039 728	1.279,20	9,30
140	125	5	10	18570	199 039 729	1.369,10	11,00
160	150	6	10	27130	199 039 730	1.949,20	13,90
225	200	8	10	47130	199 039 731	2.321,50	18,50
280	250	10	6	77110	199 039 732	2.905,30	27,80
315	300	12	4	114240	199 039 733	3.733,20	36,70

d (mm)	aandrijving type	D3 (mm)	D4 (mm)	H (mm)	H1 (mm)	H2 (mm)	H3 (mm)	L (mm)	L1 (mm)	L2 (mm)	Cv- waarde ($\Delta p=1$ psi) (l/min)
63	EA45	96	165	383	53	140	188	43	28	122	220
75	EA120	114	185	405	63	152	188	46	28	122	320
90	EA120	131	190	420	71	159	188	46	28	122	500
110	EA120	152	229	415	87	178	188	52	64	181	820
140	EA120	182	254	443	102	191	188	56	60	220	1300
160	EA250	209	285	475	122	203	208	56	60	220	1900
225	EA250	262	343	540	149	241	208	60	60	220	3330
280	EA250	323	333	671	201	273	208	68	70	220	5400
315	EA250	373	353	739	231	311	208	78	70	220	8000



vlinderklep type 039 metrisch/ANSI DN350-DN1200

klepblad: gietijzer/Epoxy gecoat



Wafer-style, metalen tussenbouwvlinderklep type 039 met pneumatische aandrijving - drukloos gesloten (FC) - aandrijving CN flensaansluiting metrisch - PN10 DN350-DN1200 klepblad: gietijzer/epoxy gecoat

uitvoering:

- Wafer-style
- behuizing: gietijzer ASTM A 395, Epoxy-gecoat
- tot DN1200: inbouw lengte volgens EN 558, line 20, ISO 5752
- aansluitmaten: EN 1092 PN10, andere maten op aanvraag
- drukbereik: 4 bar (DN350-DN1200)
- as DN350-DN1200: as uit twee delen met vierkant profiel, materiaal RVS DIN Norm 2.1,4021
- flensaansluiting: PN10

optioneel:

- ander afdichtingsmateriaal op aanvraag

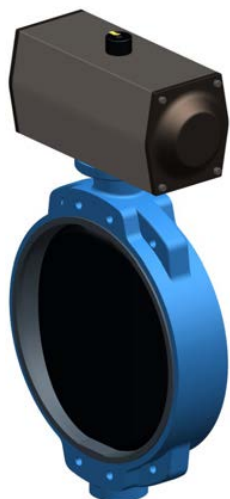
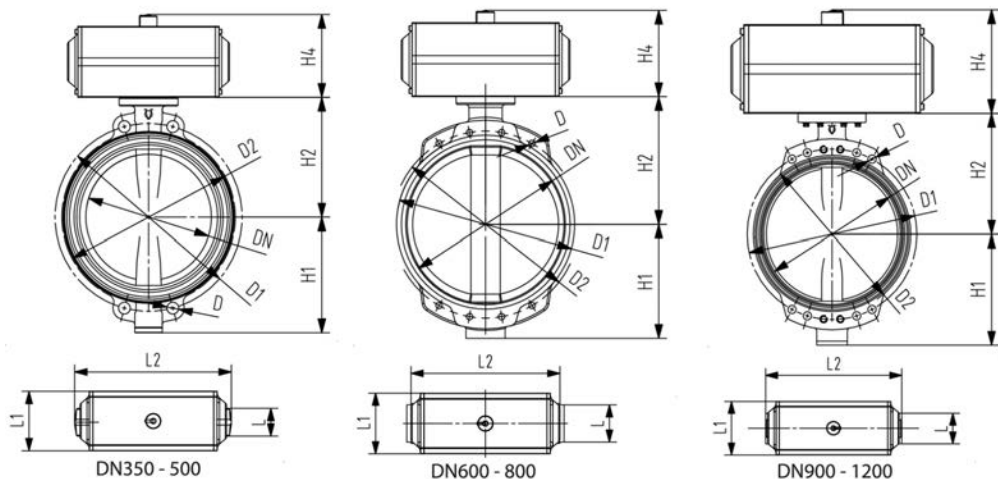
d (mm)	DN (mm)	afm. (inch)	PN (bar)	kv-waarde ($\Delta p=1$ bar) (L/min)	afdichting: EPDM Code	EUR	gewicht (kg)
355	350	14	4	143360	198 039 100	10.856,90	0,00
400	400	16	4	186700	198 039 101	14.809,80	0,00
450	450	18	4	258390	198 039 102	15.640,80	115,00
500	500	20	4	316730	198 039 103	30.113,40	0,00
630	600	24	4	431750	198 039 104	52.406,00	0,00
700	700	28	4	618333	198 039 105	118.288,90	1110,00
800	800	32	4	675000	198 039 106	123.249,20	1110,00
900	900	36	4	1005200	198 039 107	128.649,10	1110,00
1000	1000	40	4	1306930	198 039 108	165.140,60	1110,00
1200	1200	48	4	1907050	198 039 109	218.802,10	1450,00

d (mm)	afdichting: FKM Code	EUR
355	198 039 140	13.121,00
400	198 039 141	18.235,40
450	198 039 142	20.908,00
500	198 039 143	36.585,40
630	198 039 144	63.316,20
700	198 039 145	124.932,80
800	198 039 146	133.742,60
900	198 039 147	143.433,60
1000	198 039 148	179.955,00
1200	198 039 149	232.322,50

d (mm)	aandrij- ving type	D (mm)	D1 (mm)	D2 (mm)	H1 (mm)	H2 (mm)	H4 (mm)	L1 (mm)	L2 (mm)	M (mm)	Q1 (mm)	N (mm)
355	CHCN240 SR 6/6	21	460	442	291	307	382	200	590	20	332	16
400	CHCN270 SR 6/6	25	515	193	325	342	380	350	684	24	382	16
450	CHCN270 SR 6/6	25	565	544	357	387	350	281	722	24	432	20
500	CHCN350 SR 6/6	25	620	601	381	425	432	349	860	24	478	20
630	CHCN400 SR 6/6	28	725	695	488	532	510	450	918	27	585	20
700	* op aanvraag	28	840	798	506	573	700	640	1550	27	683	24

tabel gaat verder op volgende pagina

d (mm)	aandrijving type	D (mm)	D1 (mm)	D2 (mm)	H1 (mm)	H2 (mm)	H4 (mm)	L1 (mm)	L2 (mm)	M (mm)	Q1 (mm)	N (mm)
800	* op aanvraag	31	950	908	578	650	700	640	1550	30	755	24
900	* op aanvraag	31	1050	1004	643	707	700	640	1550	30	852	28
1000	* op aanvraag	34	1160	1114	729	755	700	640	1550	33	958	28
1200	* op aanvraag	37	1380	1330	855	900	875	850	2070	36	1098	32



Wafer-style, metalen tussenbouwvlinderklep type 039 met pneumatische aandrijving - dubbelwerkend (DA) - aandrijving CN flensaansluiting metrisch - PN10 DN350-DN1200 klepblad: gietijzer/epoxy gecoat

uitvoering:

- Wafer-style
- behuizing: gietijzer ASTM A 395, Epoxy-gecoat
- behuizing vanaf DN350 Epoxy® coating
- klepblad in aluminium of brons op aanvraag
- drukbereik: 4 bar (DN350-DN1200)
- tot DN1200: inbouw lengte volgens EN 558, line 20, ISO 5752
- aansluitmaten: PN16 of ASME B16.5 150 op aanvraag
- as DN350-DN1200: as uit twee delen met vierkant profiel, materiaal RVS DIN Norm 2.1,4021

optioneel:

- ander afdichtingsmateriaal op aanvraag

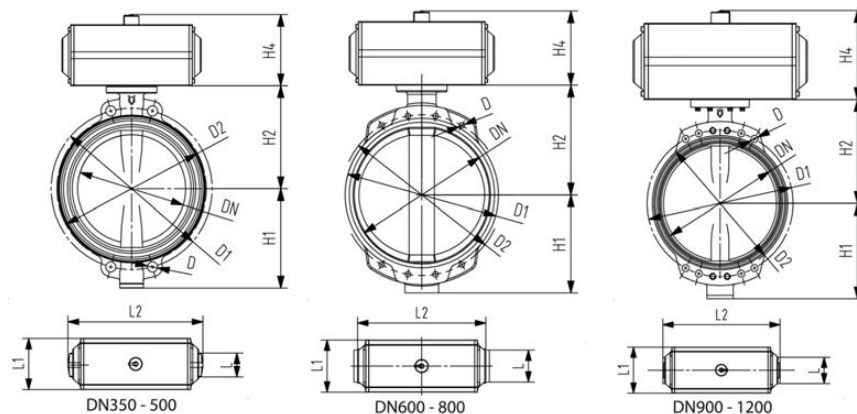
d (mm)	DN (mm)	afm. (inch)	PN (bar)	kv-waarde ($\Delta p=1$ bar) (l/min)	afdichting: EPDM Code	EUR	gewicht (kg)
355	350	14	4	143360	198 039 200	4.200,50	0,00
400	400	16	4	186700	198 039 201	6.506,60	0,00
450	450	18	4	258390	198 039 202	8.239,50	0,00
500	500	20	4	316730	198 039 203	9.332,80	0,00
630	600	24	4	431750	198 039 204	30.711,90	187,00
700	700	28	4	618333	198 039 205	26.221,00	187,00
800	800	32	4	675000	198 039 206	37.198,70	289,00
900	900	36	4	1005200	198 039 207	50.075,40	980,00
1000	1000	40	4	1306930	198 039 208	117.999,20	980,00
1200	1200	48	4	1907050	198 039 209	171.660,50	1200,00

afdichting: FKM (mm)	EUR
355 198 039 240	6.464,60
400 198 039 241	9.932,20
450 198 039 242	13.506,60
500 198 039 243	15.804,80
630 198 039 244	41.622,00

tabel gaat verder op volgende pagina

afdichting: FKM		EUR
(mm)	Code	
700	198 039 245	40.537,20
800	198 039 246	54.867,80
900	198 039 247	71.401,10
1000	198 039 248	136.738,10
1200	198 039 249	189.105,60

d	aandrijving type	D	D1	D2	H1	H2	H3	L1	L2	M	Q1	N
(mm)		(mm)	(mm)	(mm)	(mm)	(mm)	(mm)	(mm)	(mm)	(mm)	(mm)	(mm)
355	CHCN160 DA	21	460	442	291	307	290	220	575	20	332	16
400	CHCN190 DA	25	515	493	325	342	290	220	575	24	382	16
450	CH-B240	25	565	544	357	387	380	350	684	24	432	20
500	CHCN210 DA	25	620	601	381	425	380	350	684	24	478	20
630	CHCN350 DA	28	725	695	488	532	432	349	860	27	585	20
700	* op aanvraag	28	840	798	506	573	432	349	860	27	683	24
800	CH-B400	31	950	908	578	650	510	450	918	30	755	24
900	* op aanvraag	31	1050	1004	643	707	700	640	1550	30	852	28
1000	* op aanvraag	34	1160	1114	729	755	700	640	1550	33	958	28
1200	* op aanvraag	37	1380	1330	855	900	700	640	1550	36	1098	32



Wafer-style, metalen tussenbouwlinderklep type 039 met elektrische aandrijving 3 x 400V, 50Hz flensaansluiting metrisch - PN10 DN350-DN1200 klepblad: gietijzer/epoxy gecoat

uitvoering:

- Wafer-style
- behuizing: gietijzer ASTM A 395, Epoxy-gecoat
- behuizing vanaf DN350 Epoxy® coating
- tot DN1200: inbouw lengte volgens EN 558, line 20, ISO 5752
- Elektrische aandrijving: Aumatype SA-07
- drukk bereik: 4 bar (DN350-DN1200)
- as DN350-DN1200: as uit twee delen met vierkant profiel, materiaal RVS DIN Norm 2.1.4021
- aansluitmaten: EN 1092 PN10, andere maten op aanvraag

optioneel:

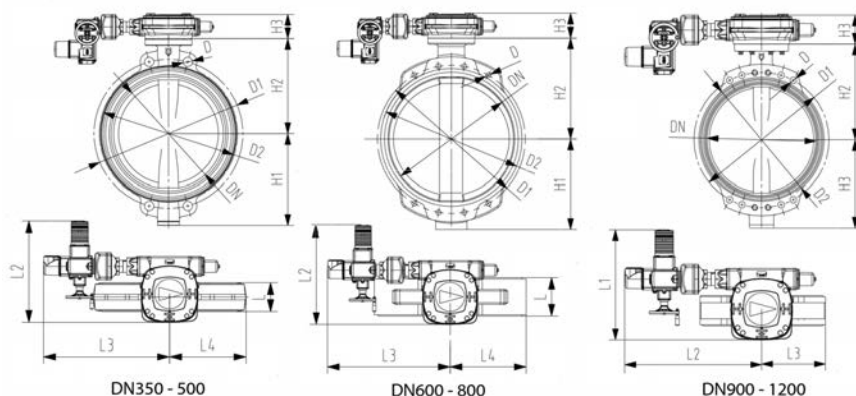
- ander afdichtingsmateriaal op aanvraag

d	DN	afm.	PN	kv-waarde	afdichting:	EUR	gewicht
(mm)	(mm)	(inch)	(bar)	($\Delta p=1$ bar)	EPDM		(kg)
				(l/min)	Code		
355	350	14	4	143360	198 039 300	8.291,20	0,00
400	400	16	4	186700	198 039 301	9.190,10	0,00
450	450	18	4	258390	198 039 302	11.688,70	136,50
500	500	20	4	316730	198 039 303	12.782,00	171,00
630	600	24	4	431750	198 039 304	16.168,00	0,00
700	700	28	4	618333	198 039 305	26.181,40	0,00

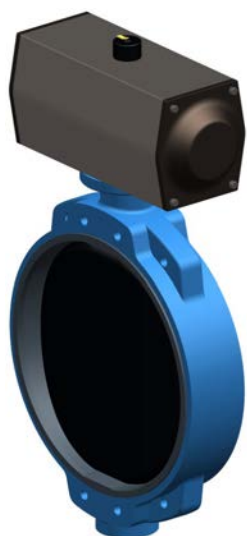
tabel gaat verder op volgende pagina

d (mm)	DN (mm)	afm. (inch)	PN (bar)	kv-waarde ($\Delta p=1$ bar) (L/min)	afdichting: EPDM Code	EUR	gewicht (kg)
800	800	32	4	675000	198 039 306	31.142,20	682,00
900	900	36	4	1005200	198 039 307	44.190,60	749,00
1000	1000	40	4	1306930	198 039 308	51.338,20	0,00
1200	1200	48	4	1907050	198 039 309	111.204,80	1155,00

d (mm)	D (mm)	D1 (mm)	aandrij- ving type	H2 (mm)	L3 (mm)	L (mm)	H3 (mm)	H1 (mm)	N (mm)	M (mm)	D2 (mm)	L2 (mm)	Q1 (mm)	L4 (mm)
355	21	460	GS 80	307	527	78	307	291	16	20	442	130	332	514
400	25	515	GS 80	342	527	102	307	325	16	24	493	154	382	514
450	25	565	GS 100	387	690	113	321	357	20	24	544	182	432	514
500	25	620	GS 125	425	690	126	321	381	20	24	601	182	478	514
630	28	725	GS 125	532	710	146	330	488	20	27	695	286	585	744
700	28	840	GS 125	573	710	175	330	506	24	27	798	286	683	744
800	31	950	GS 160	650	990	215	313	578	24	30	908	286	755	514
900	31	1050	GS 160	707	990	246	323	643	28	30	1004	370	852	538
1000	34	1160	GS 160	755	990	280	323	729	28	33	1114	370	958	538
1200	37	1380	GS 200	900	1133	360	348	855	32	36	1330	510	1098	538



klepblad: RVS



Wafer-style, metalen tussenbouwlinderklep type 039 met pneumatische aandrijving - drukloos gesloten (FC) flensaansluiting metrisch - PN10 DN350-DN1200 klepblad: RVS DIN Norm 1.4408 zonder coating

uitvoering:

- Wafer-style
- behuizing: gietijzer ASTM A 395, Epoxy-gecoat
- behuizing vanaf DN350 Epoxy® coating
- klepblad in aluminium of brons op aanvraag
- tot DN1200: inbouw lengte volgens EN 558, line 20, ISO 5752
- drukbereik: 4 bar (DN350-DN1200)
- as DN350-DN1200: as uit twee delen met vierkant profiel, materiaal RVS DIN Norm 2.1.4021
- aansluitmaten: EN 1092 PN10, andere maten op aanvraag

optioneel:

- ander afdichtingsmateriaal op aanvraag

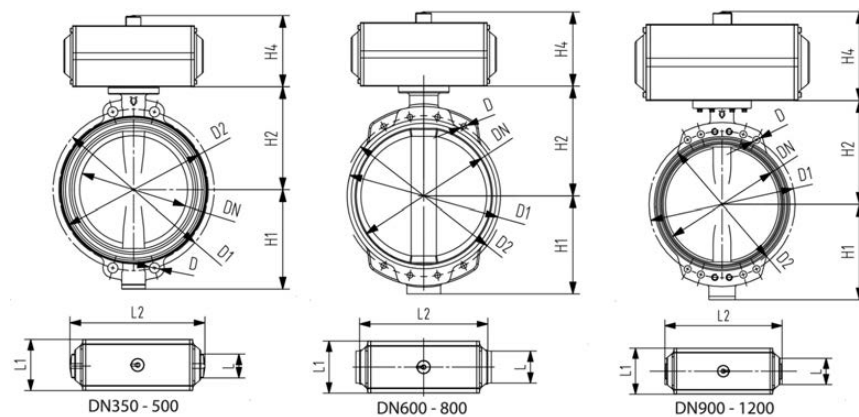
d (mm)	DN (mm)	afm. (inch)	PN (bar)	kv-waarde ($\Delta p=1$ bar) (L/min)	afdichting: EPDM Code	EUR	gewicht (kg)
355	350	14	4	143360	198 039 110	11.803,10	125,00
400	400	16	4	186700	198 039 111	16.037,20	0,00
450	450	18	4	258390	198 039 112	18.016,70	0,00
500	500	20	4	316730	198 039 113	32.484,10	0,00

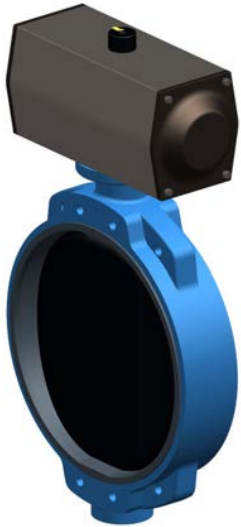
tabel gaat verder op volgende pagina

d (mm)	DN (mm)	afm. (inch)	PN (bar)	kv-waarde ($\Delta p=1$ bar) (L/min)	afdichting: EPDM Code	EUR	gewicht (kg)
630	600	24	4	431750	198 039 114	57.122,90	0,00
700	700	28	4	618333	198 039 115	95.194,30	0,00
800	800	32	4	675000	198 039 116	136.258,40	1110,00
900	900	36	4	1005200	198 039 117	144.833,90	1110,00
1000	1000	40	4	1306930	198 039 118	190.903,50	1110,00
1200	1200	48	4	1907050	198 039 119	282.325,40	1450,00

afdichting: FKM (mm) Code	EUR
355 198 039 150	14.067,20
400 198 039 151	19.462,80
450 198 039 152	23.283,70
500 198 039 153	38.956,00
630 198 039 154	68.039,10
700 198 039 155	133.359,70
800 198 039 156	145.680,60
900 198 039 157	158.270,90
1000 198 039 158	203.554,80
1200 198 039 159	290.531,50

d (mm)	aandrij- ving type	D (mm)	D1 (mm)	D2 (mm)	H1 (mm)	H2 (mm)	H4 (mm)	L1 (mm)	L2 (mm)	M (mm)	Q1 (mm)	N (mm)
355	CHCN240 SR 6/6	21	460	442	291	307	382	200	590	20	332	16
400	CH-270	25	515	193	325	342	380	350	684	24	382	16
450	CH-B270	25	565	544	357	387	350	281	722	24	432	20
500	CH-B350	25	620	601	381	425	432	349	860	24	478	20
630	CHCN400 SR 6/6	28	725	695	488	532	510	450	918	27	585	20
700	* op aanvraag	28	840	798	506	573	700	640	1550	27	683	24
800	* op aanvraag	31	950	908	578	650	700	640	1550	30	755	24
900	* op aanvraag	31	1050	1004	643	707	700	640	1550	30	852	28
1000	* op aanvraag	34	1160	1114	729	755	700	640	1550	33	958	28
1200	CH-B600	37	1380	1330	855	900	875	850	2070	36	1098	32





**Wafer-style, metalen tussenbouvlinderklep type 039
met pneumatische aandrijving - dubbelwerkend (DA) - aandrijving CN
flensaansluiting metrisch - PN10
DN350-DN1200
klepblad: RVS DIN Norm 1.4408 zonder coating**

uitvoering:

- Wafer-style
- behuizing: gietijzer ASTM A 395, Epoxy-gecoat
- behuizing vanaf DN350 Epoxy® coating
- manchet beschikbaar in EPDM, FKM op aanvraag
- klepblad in aluminium of brons op aanvraag
- tot DN1200: inbouw lengte volgens EN 558, line 20, ISO 5752
- drukbereik: 4 bar (DN350-DN1200)
- as DN350-DN1200: as uit twee delen met vierkant profiel, materiaal RVS DIN Norm 2.1,4021
- aansluitmaten: EN 1092 PN10, andere maten op aanvraag

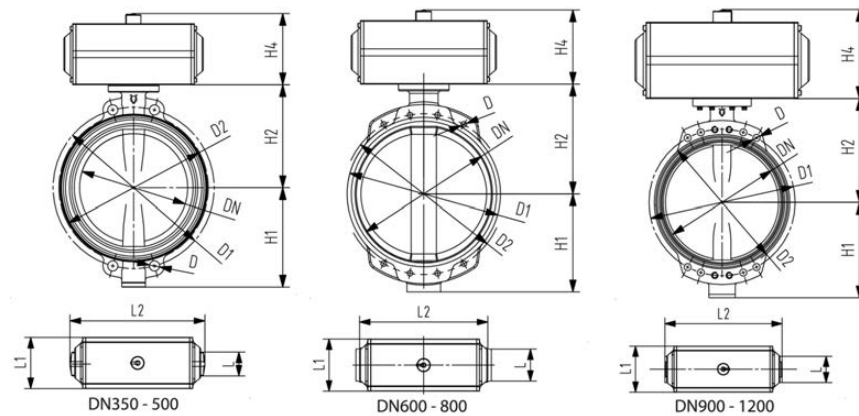
d (mm)	DN (mm)	afm. (inch)	PN (bar)	kv-waarde ($\Delta p=1$ bar) (l/min)	afdichting: EPDM Code	EUR	gewicht (kg)
355	350	14	4	143360	198 039 210	5.146,70	65,00
400	400	16	4	186700	198 039 211	7.734,00	112,00
450	450	18	4	258390	198 039 212	10.615,30	0,00
500	500	20	4	316730	198 039 213	11.703,30	0,00
630	600	24	4	431750	198 039 214	35.428,80	0,00
700	700	28	4	618333	198 039 215	35.404,20	187,00
800	800	32	4	675000	198 039 216	50.212,20	289,00
900	900	36	4	1005200	198 039 217	66.260,10	980,00
1000	1000	40	4	1306930	198 039 218	143.774,90	980,00
1200	1200	48	4	1907050	198 039 219	235.205,00	1200,00

afdichting: FKM (mm)	EUR Code
355	198 039 250 7.410,80
400	198 039 251 11.159,60
450	198 039 252 15.882,30
500	198 039 253 18.175,30
630	198 039 254 46.343,00
700	198 039 255 48.956,60
800	198 039 256 66.793,80
900	198 039 257 86.238,50
1000	198 039 258 160.356,10
1200	198 039 259 247.340,70

d (mm)	aandrij- ving type	D (mm)	D1 (mm)	D2 (mm)	H1 (mm)	H2 (mm)	H3 (mm)	L1 (mm)	L2 (mm)	M (mm)	Q1 (mm)	N (mm)
355	CHCN160 DA	21	460	442	291	307	290	220	575	20	332	16
400	CHCN190 DA	25	515	193	325	342	290	220	575	24	382	16
450	CHCN210 DA	25	565	544	357	387	380	350	684	24	432	20
500	CHCN210 DA	25	620	601	381	425	380	350	684	24	478	20
630	CHCN350 DA	28	725	695	488	532	432	349	860	27	585	20
700	* op aanvraag	28	840	798	506	573	432	349	860	27	683	24

tabel gaat verder op volgende pagina

d (mm)	aandrijving type	D (mm)	D1 (mm)	D2 (mm)	H1 (mm)	H2 (mm)	H3 (mm)	L1 (mm)	L2 (mm)	M (mm)	Q1 (mm)	N (mm)
800	CH-B400	31	950	908	578	650	510	450	918	30	755	24
900	CH-B500	31	1050	1004	643	707	700	640	1550	30	852	28
1000	* op aanvraag	34	1160	1114	729	755	700	640	1550	33	958	28
1200	CH-B500	37	1380	1330	855	900	700	640	1550	36	1098	32



Wafer-style, metalen tussenbouwlinderklep type 039 met elektrische aandrijving 3 x 4000V, 50Hz flensaansluiting metrisch - PN10 DN350-DN1200 klepblad: RVS DIN Norm 1,4408 zonder coating

uitvoering:

- Wafer-style
- behuizing: gietijzer ASTM A 395, Epoxy-gecoat
- behuizing vanaf DN350 Epoxy® coating
- tot DN1200: inbouw lengte volgens EN 558, line 20, ISO 5752
- klepblad in aluminium of brons op aanvraag
- Elektrische aandrijving: Aumatype SA-07
- drukbereik: 4 bar (DN350-DN1200)
- as DN350-DN1200: as uit twee delen met vierkant profiel, materiaal RVS DIN Norm 2.1.4021
- aansluitmaten: EN 1092 PN10, andere maten op aanvraag

optioneel:

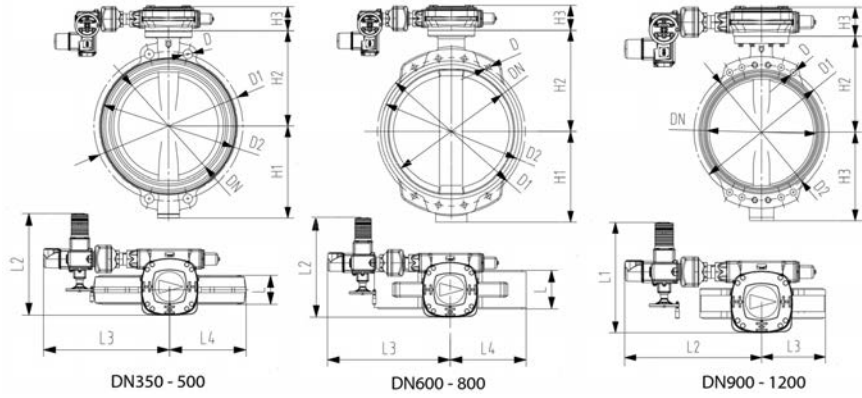
- ander afdichtingsmateriaal op aanvraag

d (mm)	DN (mm)	afm. (inch)	PN (bar)	kv-waarde ($\Delta p=1$ bar) (l/min)	afdichting: EPDM Code	EUR	gewicht (kg)
355	350	14	4	143360	198 039 310	8.475,40	0,00
400	400	16	4	186700	198 039 311	10.417,50	0,00
450	450	18	4	258390	198 039 312	14.064,50	0,00
500	500	20	4	316730	198 039 313	15.152,60	0,00
630	600	24	4	431750	198 039 314	20.884,80	0,00
700	700	28	4	618333	198 039 315	35.362,20	0,00
800	800	32	4	675000	198 039 316	44.148,50	682,00
900	900	36	4	1005200	198 039 317	60.376,80	749,00
1000	1000	40	4	1306930	198 039 318	77.103,50	0,00
1200	1200	48	4	1907050	198 039 319	174.733,90	1155,00

d (mm)	D (mm)	D1 (mm)	aandrijving type	H2 (mm)	L3 (mm)	L (mm)	H3 (mm)	H1 (mm)	N (mm)	M (mm)	D2 (mm)	L2 (mm)	Q1 (mm)	L4 (mm)
355	21	460	GS 80	307	527	78	307	291	16	20	442	130	332	514
400	25	515	GS 80	342	527	102	307	325	16	24	493	154	382	514
450	25	565	GS 100	387	690	113	321	357	20	24	544	182	432	514
500	25	620	GS 125	425	690	126	321	381	20	24	601	182	478	514
630	28	725	GS 125	532	710	146	330	488	20	27	695	286	585	744
700	28	840	GS 125	573	710	175	330	506	24	27	798	286	683	744

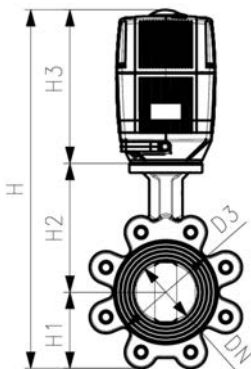
tabel gaat verder op volgende pagina

d (mm)	D (mm)	D1 (mm)	aandrij- ving type	H2 (mm)	L3 (mm)	L (mm)	H3 (mm)	H1 (mm)	N (mm)	M (mm)	D2 (mm)	L2 (mm)	Q1 (mm)	L4 (mm)
800	31	950	GS 160	650	990	215	313	578	24	30	908	286	755	514
900	31	1050	GS 160	707	990	246	323	643	28	30	1004	370	852	538
1000	34	1160	GS 160	755	990	280	323	729	28	33	1114	370	958	538
1200	37	1380	GS 200	900	1133	360	348	855	32	36	1330	510	1098	538



vlinderklep type 038 metrisch DN50-DN630

klepblad: gietijzer/Rilsan resp. Epoxy gecoat



Lug-style, metalen eindbouwvlinderklep type 038 met elektrische aandrijving 230V flensaansluiting metrisch - PN10 klepblad: gietijzer/Rilsan gecoat

uitvoering:

- Lug-style
- behuizing GGG40 (A 395 / A395 M-99, EN-JIS 1020 EN1563) Rilsan gecoat
- installatielengte: EN 558 rij 20
- interface conform DIN EN ISO 5211
- drukbereik: 10 bar (DN50-200); 6 bar (DN250); 4 bar (DN300-600)
- as DN50-DN300: as uit één stuk met vierkant profiel, materiaal RVS DIN Norm 1.4021
- flensaansluiting: DN50 - DN300: PN6, PN10, ANSI 125/150 Lbs., BS 10-D/E
- spanning 100-230V, 50-60Hz voor EA-aandrijving

optioneel:

- ander afdichtingsmateriaal op aanvraag
- optionele toebehoren: terugsteleenheid

d (mm)	DN (mm)	afm. (inch)	PN (bar)	kv-waarde ($\Delta p=1$ bar) (l/min)	afdichting: EPDM Code	EUR	gewicht (kg)
63	50	2	10	3140	199 038 130	1.211,30	5,40
75	65	2 ½	10	4570	199 038 131	1.225,40	6,50
90	80	3	10	7140	199 038 132	1.244,10	9,60
110	100	4	10	11710	199 038 133	1.325,20	11,60
140	125	5	10	18570	199 038 134	1.389,10	18,98
160	150	6	10	27130	199 038 135	1.913,80	16,50
225	200	8	10	47130	199 038 136	2.049,20	23,30
*	280	250	10	77110	199 038 137	2.731,90	36,50
*	315	300	12	114240	199 038 138	3.194,90	53,30

afdichting: FKM (mm)	EUR	afdichting: EPDM DVGW Code	EUR	afdichting: NBR Code	EUR
63	1.364,70	199 038 740	1.222,70	199 038 760	1.223,20
75	1.403,70	199 038 741	1.239,30	199 038 761	1.239,00
90	1.455,10	199 038 742	1.262,90	199 038 762	1.262,10
110	1.598,50	199 038 743	1.350,70	199 038 763	1.346,10
140	1.753,30	199 038 744	1.419,20	199 038 764	1.416,00
160	2.321,00	199 038 745	1.955,60	199 038 765	1.947,90
225	2.891,40	199 038 746	2.101,10	199 038 766	2.100,10
*	4.314,50	199 038 747	2.833,20	199 038 767	2.814,00
*	5.206,10	199 038 748	3.330,40	199 038 768	3.308,20

d (mm)	aandrij- ving type	d3 (mm)	H (mm)	H1 (mm)	H2 (mm)	H3 (mm)	L (mm)	L1 (mm)	L2 (mm)	Cv-waarde ($\Delta p=1$ psi) (l/min)
63	EA45	65	393	63	140	188	43	28	122	220
75	EA120	114	415	73	152	188	46	28	122	320
90	EA120	131	430	81	159	188	46	28	122	500
110	EA120	152	333	97	178	188	52	60	220	820
140	EA120	182	361	112	191	188	56	60	220	1300
160	EA250	209	383	122	203	208	56	60	220	1900
225	EA250	262	452	149	245	208	60	60	220	3330
*	EA250	331	545	203	275	208	68	70	220	5400
*	EA250	380	623	241	315	208	78	70	220	8000



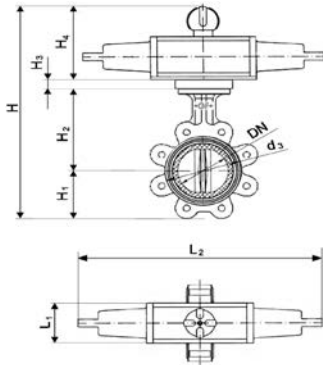
Lug-style, metalen eindbouwvliedeklep type 038 met pneumatische aandrijving - drukloos gesloten (FC) flensaansluiting metrisch - PN10 klepblad: gietijzer/Rilsan gecoat

uitvoering:

- Lug-style
- behuizing GGG40 (A 395 / A395 M-99, EN-JIS 1020 EN1563) Rilsan gecoat
- installatielengte: EN 558 rij 20
- interface conform DIN EN ISO 5211
- drukbereik: 10 bar (DN50-200); 6 bar (DN250); 4 bar (DN300-600)
- as DN50-DN300: as uit één stuk met vierkant profiel, materiaal RVS DIN Norm 1.4021
- flensaansluiting: DN50 - DN300: PN6, PN10, ANSI 125/150 Lbs., BS 10-D/E

optioneel:

- ander afdichtingsmateriaal op aanvraag



d (mm)	DN (mm)	afm. (inch)	PN (bar)	kv-waarde ($\Delta p=1$ bar) (l/min)	afdichting: EPDM Code	EUR	gewicht (kg)	afdichting: FKM Code	EUR
63	50	2	10	3140	199 038 052	532,30	5,87	199 038 150	686,20
90	80	3	10	7140	199 038 054	651,10	8,67	199 038 152	862,50
75	65	2 1/2	10	4570	199 038 053	546,30	6,97	199 038 151	725,10
110	100	4	10	11710	199 038 055	765,60	12,96	199 038 153	1.039,40
140	125	5	10	18570	199 038 056	967,10	14,76	199 038 154	1.331,60
160	150	6	10	27130	199 038 057	1.096,60	20,85	199 038 155	1.524,90
225	200	8	10	47130	199 038 058	1.583,40	29,67	199 038 156	2.446,30
280	250	10	6	77110	199 038 059	2.310,30	47,40	199 038 157	3.913,70
315	300	12	4	114240	199 038 060	3.648,40	67,05	199 038 158	5.679,70

d (mm)	DN (mm)	afm. (inch)	afdichting: EPDM DVGW Code	EUR	afdichting: NBR Code	EUR
63	50	2	199 038 501	544,10	199 038 113	544,10
90	80	3	199 038 503	670,30	199 038 115	670,30
75	65	2 1/2	199 038 502	560,80	199 038 114	560,80
110	100	4	199 038 504	674,20	199 038 116	791,50
140	125	5	199 038 505	945,40	199 038 117	997,50
160	150	6	199 038 506	1.079,50	199 038 118	1.139,00
225	200	8	199 038 507	1.550,10	199 038 119	1.635,60
280	250	10	199 038 508	2.411,90	199 038 120	2.411,90
315	300	12	199 038 509	3.783,50		o.a.

d (mm)	DN (mm)	afm. (inch)	aandrij- ving type	H (mm)	H1 (mm)	H2 (mm)	H3 (mm)	H4 (mm)	L1 (mm)	L2 (mm)	Cv- waarde ($\Delta p=1$ psi) (l/min)	d3 (mm)
63	50	2	PA-30	321	63	140	15	103	65	272	220	95
90	80	3	PA-35	365	81	159	12	113	72	336	500	131
75	65	2 1/2	PA-30	343	73	152	15	103	65	272	320	114
110	100	4	PA-40	420	97	178	15	130	80	364	820	152
140	125	5	PA-45	455	112	191	12	140	90	403	1300	182
160	150	6	PA-50	487	122	203	12	150	100	418	1900	209
225	200	8	PA-60	580	149	245	12	174	124	497	3330	262
280	250	10	PA-60	672	203	275	20	174	124	497	5400	331
315	300	12	PA-70	774	241	315	20	198	145	652	8000	380



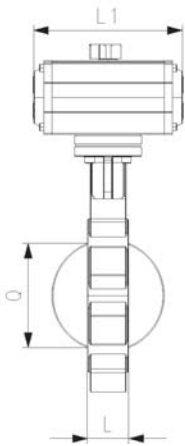
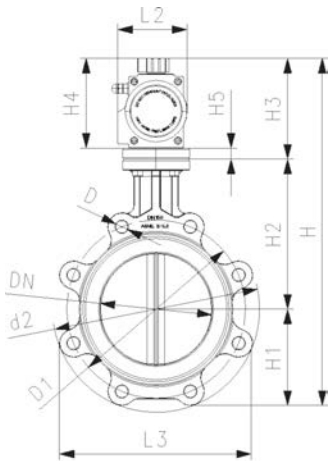
Lug-style, metalen eindbouwvlinderklep type 038 met pneumatische aandrijving - drukloos gesloten (FC) - aandrijving CN flensaansluiting metrisch - PN10 klepblad: gietijzer/Rilsan gecoat

uitvoering:

- Lug-style
- behuizing GGG40 (A 395 / A395 M-99, EN-JIS 1020 EN1563) Rilsan gecoat
- behuizing vanaf DN350 Epoxy® coating
- installatielengte: EN 558 rij 20
- interface conform DIN EN ISO 5211
- drukbereik: 10 bar (DN50-200); 6 bar (DN250); 4 bar (DN300-600)
- as DN50-DN300: as uit één stuk met vierkant profiel, materiaal RVS DIN Norm 1.4021
- as DN350-DN600: as uit twee delen met vierkant profiel, materiaal RVS DIN Norm 1.4021
- flensaansluiting: DN50 - DN300: PN6, PN10, ANSI 125/150 Lbs., BS 10-D/E
- flensaansluiting: PN10

optioneel:

- ander afdichtingsmateriaal op aanvraag

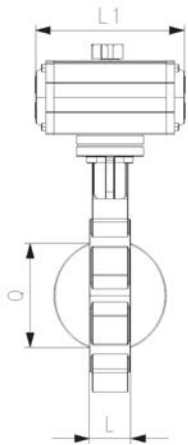
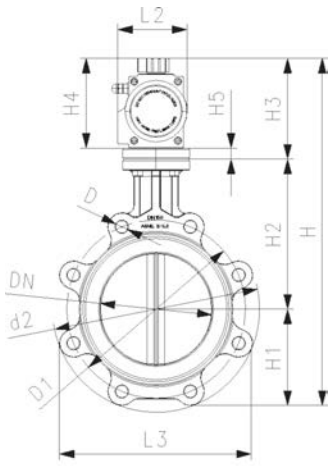


d (mm)	DN (mm)	afm. (inch)	PN (bar)	kv-waarde (Δp=1 bar) (l/min)	afdichting: EPDM Code	EUR	gewicht (kg)	afdichting: FKM Code	EUR
63	50	2	10	3140	199 038 069	478,90	5,87	199 038 095	625,00
75	65	2 ½	10	4570	199 038 070	492,20	6,97	199 038 096	661,90
90	80	3	10	7140	199 038 071	509,90	8,67	199 038 097	710,60
110	100	4	10	11710	199 038 072	663,90	12,96	199 038 098	923,80
140	125	5	10	18570	199 038 073	700,90	14,76	199 038 099	1.046,90
160	150	6	10	27130	199 038 074	1.007,90	20,85	199 038 100	1.414,40
225	200	8	10	47130	199 038 075	1.112,50	29,67	199 038 101	1.931,30
280	250	10	6	77110	199 038 076	2.363,90	47,40	199 038 102	3.884,80
315	300	12	4	114240	199 038 077	3.154,60	67,05	199 038 103	5.081,90
355	350	14	4	143360	199 038 090	11.730,10	180,10		
400	400	16	4	186700	199 038 091	15.701,90	221,10		
450	450	18	4	258390	199 038 092	17.661,40	251,30		
500	500	20	4	316730	199 038 093	32.470,00	295,50		
630	600	24	4	431750	199 038 094	56.060,50	458,00		

d (mm)	afdichting: EPDM DVGW Code	EUR	afdichting: NBR Code	EUR
63	199 038 461	490,30	199 038 580	490,80
75	199 038 462	506,10	199 038 581	505,80
90	199 038 463	528,50	199 038 582	527,60
110	199 038 464	688,90	199 038 583	684,60
140	199 038 465	730,20	199 038 584	727,20
160	199 038 466	1.048,60	199 038 585	1.041,30
225	199 038 467	1.163,00	199 038 586	1.162,00
280	199 038 468	2.461,40	199 038 587	2.443,40
315	199 038 469	3.284,80	199 038 588	3.263,80
355				
400				
450				
500				
630				

d (mm)	aandrijving type	H (mm)	H1 (mm)	H2 (mm)	H3 (mm)	H4 (mm)	L1 (mm)	L2 (mm)	Cv-waarde (Δp=1 psi) (l/min)	d3 (mm)
63	CN63	321	63	140	15	103	65	240	220	95
75	CN63	343	73	152	15	103	65	240	320	114
90	CN63	365	81	159	12	113	72	294	500	131
110	CN75	420	97	178	15	130	80	320	820	152
140	CN75	455	112	191	12	140	90	357	1300	182
160	CN105	487	122	203	12	150	100	395	1900	209

tabel gaat verder op volgende pagina



d (mm)	aandrij- ving type	H (mm)	H1 (mm)	H2 (mm)	H3 (mm)	H4 (mm)	L1 (mm)	L2 (mm)	Cv- waarde ($\Delta p=1$ psi) (l/min)	d3 (mm)
225	CN105	580	149	245	12	174	124	487	3330	262
280	CN125	672	203	275	20	174	124	487	5400	331
315	CN140	774	241	315	20	198	145	551	8000	380
355	CHCN240 SR 6/6									
400	CHCN270 SR 6/6									
450	CHCN270 SR 6/6									
500	CHCN350 SR 6/6									
630	CHCN400 SR 6/6									



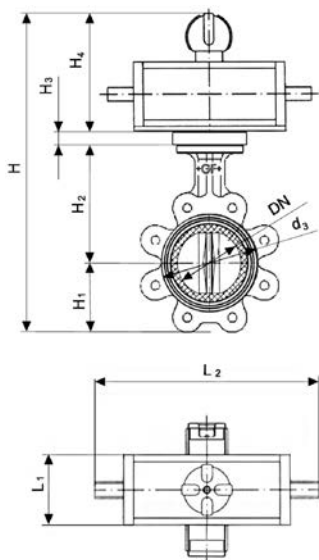
Lug-style, metalen eindbouwvlinderklep type 038 met pneumatische aandrijving - dubbelwerkend (DA) flensaansluiting metrisch - PN10 klepblad: gietijzer/Rilsan gecoat

uitvoering:

- Lug-style
- behuizing GGG40 (A 395 / A395 M-99, EN-JIS 1020 EN1563) Rilsan gecoat
- installatielengte: EN 558 rij 20
- interface conform DIN EN ISO 5211
- drukbereik: 10 bar (DN50-200); 6 bar (DN250); 4 bar (DN300-600)
- as DN50-DN300: as uit één stuk met vierkant profiel, materiaal RVS DIN Norm 1.4021
- flensaansluiting: DN50 - DN300: PN6, PN10, ANSI 125/150 Lbs., BS 10-D/E

optioneel:

- ander afdichtingsmateriaal op aanvraag



d (mm)	DN (mm)	afm. (inch)	PN (bar)	kv-waarde ($\Delta p=1$ bar) (L/min)	afdichting: EPDM Code	EUR	gewicht (kg)	afdichting: EPDM DVGW Code	EUR
63	50	2	10	3140	199 038 104	491,10	5,87	199 038 521	502,80
75	65	2 ½	10	4570	199 038 105	505,00	6,97	199 038 522	519,50
90	80	3	10	7140	199 038 106	536,50	8,67	199 038 523	555,70
110	100	4	10	11710	199 038 107	647,80	12,96	199 038 524	672,30
140	125	5	10	18570	199 038 108	848,00	14,76	199 038 525	662,70
160	150	6	10	27130	199 038 109	983,60	20,85	199 038 526	806,00
225	200	8	10	47130	199 038 110	1.127,60	29,67	199 038 527	1.177,20
280	250	10	6	77110	199 038 111	2.074,40	47,40	199 038 528	2.176,20
315	300	12	4	114240	199 038 112	2.565,20	67,05	199 038 529	2.693,60

afdichting: NBR Code (mm)	EUR
63 199 038 560	502,80
75 199 038 561	519,50
90 199 038 562	555,70
110 199 038 563	709,40
140 199 038 564	777,90
160 199 038 565	946,30
225 199 038 566	1.242,10
280 199 038 567	2.176,20
315 199 038 568	2.842,10

d (mm)	aandrijving type	d3 (mm)	H (mm)	H1 (mm)	H2 (mm)	H3 (mm)	H4 (mm)	L1 (mm)	L2 (mm)	Cv-waarde ($\Delta p=1$ psi) (L/min)
63	PA-35	95	317	63	140	15	99	60	183	220
75	PA-35	114	339	73	152	15	99	60	183	320
90	PA-35	131	354	81	159	15	99	60	183	500
110	PA-45	152	402	97	178	15	112	72	225	820
140	PA-45	182	430	112	191	15	112	72	225	1300
160	PA-55	209	480	122	203	15	140	90	269	1900
225	PA-60	262	559	149	245	15	150	100	314	3330
280	PA-65	331	665	203	275	25	162	112	336	5400
315	PA-70	380	755	241	315	25	174	124	365	8000



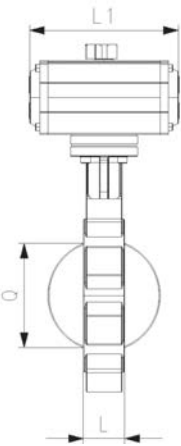
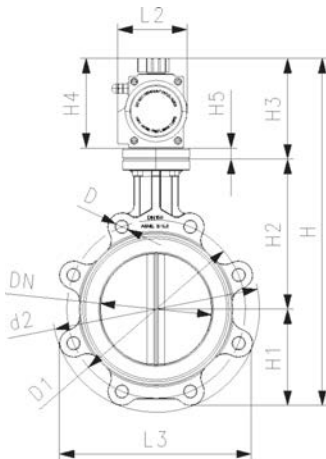
Lug-style, metalen eindbouwvlinderklep type 038 met pneumatische aandrijving - dubbelwerkend (DA) - aandrijving CN flensaansluiting metrisch - PN10 klepblad: gietijzer/Rilsan gecoat

uitvoering:

- Lug-style
- behuizing GGG40 (A 395 / A395 M-99, EN-JIS 1020 EN1563) Rilsan gecoat
- behuizing vanaf DN350 Epoxy® coating
- installatielengte: EN 558 rij 20
- interface conform DIN EN ISO 5211
- drukbereik: 10 bar (DN50-200); 6 bar (DN250); 4 bar (DN300-600)
- as DN50-DN300: as uit één stuk met vierkant profiel, materiaal RVS DIN Norm 1.4021
- as DN350-DN600: as uit twee delen met vierkant profiel, materiaal RVS DIN Norm 1.4021
- flensaansluiting: DN50 - DN300: PN6, PN10, ANSI 125/150 Lbs., BS 10-D/E
- flensaansluiting: PN10

optioneel:

- ander afdichtingsmateriaal op aanvraag

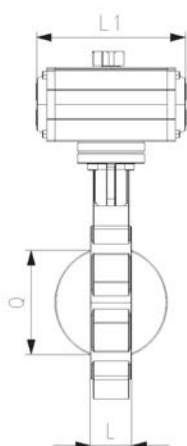
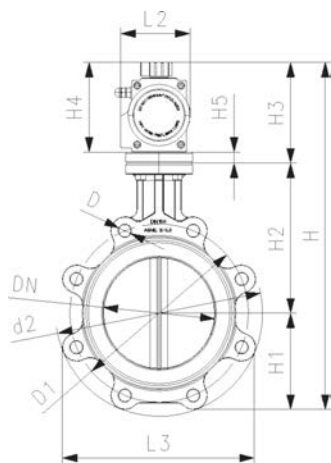


d (mm)	DN (mm)	afm. (inch)	PN (bar)	kv-waarde (Δp=1 bar) (l/min)	afdichting: EPDM Code	EUR	gewicht (kg)	afdichting: FKM Code	EUR
63	50	2	10	3140	199 038 280	369,50	5,87	199 038 344	515,60
75	65	2 ½	10	4570	199 038 281	382,80	6,97	199 038 345	552,50
90	80	3	10	11710	199 038 282	400,50	8,67	199 038 346	601,30
110	100	4	10	7140	199 038 283	526,90	12,96	199 038 347	786,90
140	125	5	10	18570	199 038 284	563,90	14,76	199 038 348	909,90
160	150	6	10	27130	199 038 285	667,20	20,85	199 038 349	1.073,70
225	200	8	10	47130	199 038 286	821,70	29,67	199 038 350	1.640,50
280	250	10	6	77110	199 038 287	1.648,10	47,40	199 038 351	3.169,00
315	300	12	4	114240	199 038 288	2.313,50	67,05	199 038 352	4.240,80
355	350	14	4	143360	199 038 289	2.978,90	78,00		
400	400	16	4	186700	199 038 290	3.644,30	124,00		
450	450	18	4	258390	199 038 291	4.309,70	156,00		
500	500	20	4	316730	199 038 292	4.975,10	200,00		
630	600	24	4	431750	199 038 293	4.408,10	458,00		

d (mm)	afdichting: EPDM DVGW Code	EUR	afdichting: NBR Code	EUR
63	199 038 481	381,00	199 038 609	381,40
75	199 038 482	396,70	199 038 610	396,40
90	199 038 483	419,10	199 038 611	418,30
110	199 038 484	551,90	199 038 612	547,70
140	199 038 485	593,30	199 038 613	590,30
160	199 038 486	707,90	199 038 614	700,60
225	199 038 487	872,10	199 038 615	871,10
280	199 038 488	1.745,70	199 038 616	1.727,50
315	199 038 489	2.443,70	199 038 617	2.422,70
355				
400				
450				
500				
630				

d (mm)	aandrijving type	d3 (mm)	H (mm)	H1 (mm)	H2 (mm)	H3 (mm)	H4 (mm)	L1 (mm)	L2 (mm)	Cv-waarde (Δp=1 psi) (l/min)
63	CN52	95	317	63	140	15	99	60	144	220
75	CN52	114	339	73	152	15	99	60	144	320
90	CN52	131	354	81	159	15	99	60	144	500
110	CN63	152	402	97	178	15	112	72	169	820
140	CN63	182	430	112	191	15	112	72	169	1300
160	CN75	209	480	122	203	15	140	90	212	1900
225	CN83	262	559	149	245	15	150	100	255	3330

tabel gaat verder op volgende pagina



d (mm)	aandrijving type	d3 (mm)	H (mm)	H1 (mm)	H2 (mm)	H3 (mm)	H4 (mm)	L1 (mm)	L2 (mm)	Cv-waarde ($\Delta p=1$ psi) (L/min)
280	CN105	331	665	203	275	25	162	112	264	5400
315	CN125	380	755	241	315	25	174	124	295	8000
355	CHCN160 DA									
400	CHCN190 DA									
450	CHCN210 DA									
500	CHCN210 DA									
630	CHCN350 DA									



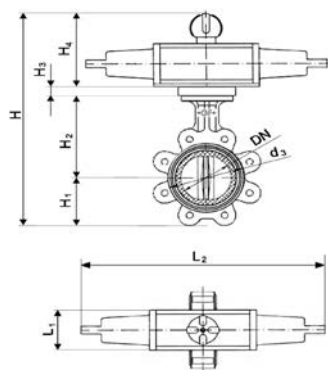
Lug-style, metalen eindbouwvlinderklep type 038 met pneumatische aandrijving - drukloos geopend (FO) flensaansluiting metrisch - PN10 klepblad: gietijzer/Rilsan gecoat

uitvoering:

- Lug-style
- behuizing GGG40 (A 395 / A395 M-99, EN-JIS 1020 EN1563) Rilsan gecoat
- installatielengte: EN 558 rij 20
- interface conform DIN EN ISO 5211
- drukbereik: 10 bar (DN50-200); 6 bar (DN250); 4 bar (DN300-600)
- as DN50-DN300: as uit één stuk met vierkant profiel, materiaal RVS DIN Norm 1.4021
- flensaansluiting: DN50 - DN300: PN6, PN10, ANSI 125/150 Lbs., BS 10-D/E

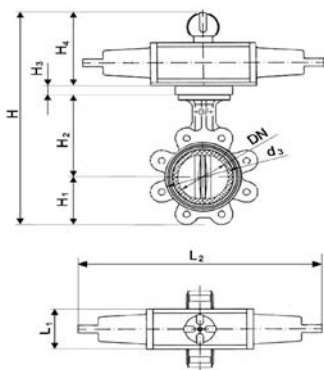
optioneel:

- ander afdichtingsmateriaal op aanvraag



d (mm)	DN (mm)	afm. (inch)	PN (bar)	kv-waarde ($\Delta p=1$ bar) (L/min)	afdichting: EPDM Code	EUR	gewicht (kg)
63	50	2	10	3140	199 038 911	394,10	5,30
75	65	2 ½	10	4570	199 038 912	404,50	6,40
90	80	3	10	7140	199 038 913	481,90	8,10
110	100	4	10	11710	199 038 914	566,70	11,10
140	125	5	10	18570	199 038 915	715,80	12,90
160	150	6	10	27130	199 038 916	811,70	18,60
225	200	8	10	47130	199 038 917	1.172,00	25,40
280	250	10	6	77110	199 038 918	1.710,10	42,40
315	300	12	4	114240	199 038 919	2.700,60	64,00

tabel gaat verder op volgende pagina



d (mm)	aandrijving type	H (mm)	H1 (mm)	H2 (mm)	H3 (mm)	H4 (mm)	L1 (mm)	L2 (mm)	Cv- waarde ($\Delta p=1$ psi) (l/min)	d3 (mm)
63	PA30	321	63	140	15	103	65	240	220	95
75	PA30	343	73	152	15	103	65	240	320	114
90	PA35	365	81	159	12	113	72	294	500	131
110	PA40	420	97	178	15	130	80	320	820	152
140	PA45	455	112	191	12	140	90	357	1300	182
160	PA50	487	122	203	12	150	100	395	1900	209
225	PA60	580	149	245	12	174	124	487	3330	262
280	PA60	672	203	275	20	174	124	487	5400	331
315	PA70	774	241	315	20	198	145	551	8000	380

klepblad: RVS DIN Norm 1.4408 zonder coating



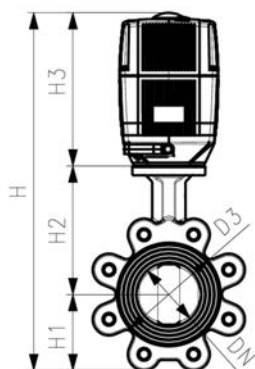
Lug-style, metalen eindbouwvlinderklep type 038 met elektrische aandrijving 230V flensaansluiting metrisch - PN10 klepblad: RVS DIN Norm 1.4408 zonder coating

uitvoering:

- Lug-style
- behuizing GGG40 (A 395 / A395 M-99, EN-JIS 1020 EN1563) Rilsan gecoat
- installatielengte: EN 558 rij 20
- interface conform DIN EN ISO 5211
- drukbereik: 10 bar (DN50-200); 6 bar (DN250); 4 bar (DN300-600)
- as DN50-DN300: as uit één stuk met vierkant profiel, materiaal RVS DIN Norm 1.4021
- flensaansluiting: DN50 - DN300: PN6, PN10, ANSI 125/150 Lbs., BS 10-D/E
- spanning 100-230V, 50-60Hz voor EA-aandrijving

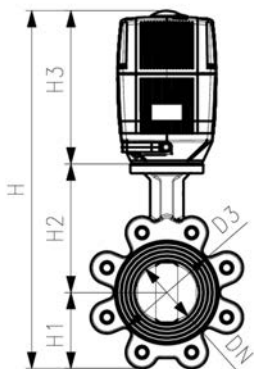
optioneel:

- ander afdichtingsmateriaal op aanvraag
- optionele toebehoren: terugsteleenheid



d (mm)	DN (mm)	afm. (inch)	PN (bar)	kv-waarde ($\Delta p=1$ bar) (l/min)	afdichting: EPDM Code	EUR	gewicht (kg)
63	50	2	10	3140	199 038 330	1.174,90	5,40
75	65	2 ½	10	4570	199 038 331	1.192,30	6,50
90	80	3	10	7140	199 038 332	1.218,40	9,60
110	100	4	10	11710	199 038 333	1.305,50	11,60
140	125	5	10	18570	199 038 334	1.364,80	18,98
160	150	6	10	27130	199 038 335	1.945,80	16,50
225	200	8	10	47130	199 038 336	2.123,50	23,30
*	280	10	6	77110	199 038 337	3.214,00	36,50
*	315	12	4	114240	199 038 338	4.047,60	53,30

afdichting: (mm)	FKM Code	EUR	afdichting: EPDM DVGW Code	EUR	afdichting: NBR Code	EUR
63	199 038 787	1.378,10	199 038 749	1.236,00	199 038 769	1.236,50
75	199 038 788	1.420,60	199 038 750	1.256,20	199 038 770	1.255,90
90	199 038 789	1.479,30	199 038 751	1.287,10	199 038 771	1.286,30
110	199 038 790	1.628,80	199 038 752	1.380,90	199 038 772	1.376,40
140	199 038 791	1.803,80	199 038 753	1.469,70	199 038 773	1.466,60
160	199 038 792	2.406,40	199 038 754	2.040,90	199 038 774	2.033,30
225	199 038 793	3.043,90	199 038 755	2.253,70	199 038 775	2.252,60
*	199 038 794	4.874,60	199 038 756	3.393,20	199 038 776	3.374,00
*	199 038 795	6.136,40	199 038 757	4.260,70	199 038 777	4.238,50



d (mm)	aandrijving type	d3 (mm)	H (mm)	H1 (mm)	H2 (mm)	H3 (mm)	L (mm)	L1 (mm)	L2 (mm)	Cv-waarde ($\Delta p=1$ psi) (L/min)
63	EA45	65	393	63	140	188	43	28	122	220
75	EA120	114	415	73	152	188	46	28	122	320
90	EA120	131	430	81	159	188	46	28	122	500
110	EA120	152	333	97	178	188	52	60	220	820
140	EA120	182	361	112	191	188	56	60	220	1300
160	EA250	209	383	122	203	208	56	60	220	1900
225	EA250	262	452	149	245	208	60	60	220	3330
*	280	EA250	331	545	203	275	68	70	220	5400
*	315	EA250	380	623	241	315	78	70	220	8000



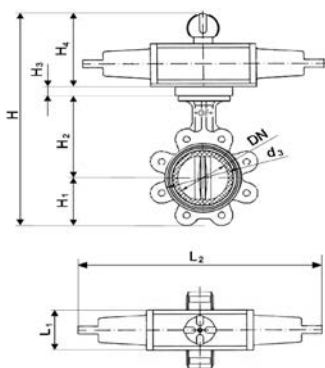
Lug-style, metalen eindbouwvlinderklep type 038 met pneumatische aandrijving - drukloos gesloten (FC) flensaansluiting metrisch - PN10 klepblad: RVS DIN Norm 1.4408 zonder coating

uitvoering:

- Lug-style
- behuizing GGG40 (A 395 / A395 M-99, EN-JIS 1020 EN1563) Rilsan gecoat
- installatielengte: EN 558 rij 20
- interface conform DIN EN ISO 5211
- drukbereik: 10 bar (DN50-200); 6 bar (DN250); 4 bar (DN300-600)
- as DN50-DN300: as uit één stuk met vierkant profiel, materiaal RVS DIN Norm 1.4021
- flensaansluiting: DN50 - DN300: PN6, PN10, ANSI 125/150 Lbs., BS 10-D/E

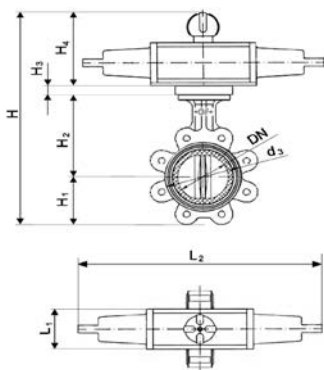
optioneel:

- ander afdichtingsmateriaal op aanvraag



d (mm)	DN (mm)	afm. (inch)	PN (bar)	kv-waarde ($\Delta p=1$ bar) (L/min)	afdichting: EPDM Code	EUR	gewicht (kg)	afdichting: FKM Code	EUR
63	50	2	10	3140	199 038 252	545,70	5,87	199 038 265	699,50
75	65	2 ½	10	4570	199 038 253	563,20	6,97	199 038 266	742,00
90	80	3	10	7140	199 038 254	675,30	8,67	199 038 267	886,70
110	100	4	10	11710	199 038 255	795,90	12,96	199 038 268	1.069,70
140	125	5	10	18570	199 038 256	1.017,60	14,76	199 038 269	1.382,10
160	150	6	10	27130	199 038 257	1.182,00	20,85	199 038 270	1.610,30
225	200	8	10	47130	199 038 258	1.736,00	29,67	199 038 271	2.598,90
280	250	10	10	77110	199 038 259	2.870,70	47,40	199 038 272	4.473,70
315	300	12	10	114240	199 038 260	4.579,30	67,05	199 038 273	6.610,00

d (mm)	afdichting: EPDM DVGW Code	EUR	afdichting: NBR Code	EUR
63	199 038 511	557,50	199 038 313	557,50
75	199 038 512	577,60	199 038 314	577,60
90	199 038 513	658,30	199 038 315	694,50
110	199 038 514	699,90	199 038 316	821,70
140	199 038 515	993,20	199 038 317	1.047,90
160	199 038 516	1.160,50	199 038 318	1.224,40
225	199 038 517	1.788,20	199 038 319	1.788,20
280	199 038 518	2.971,80	199 038 320	2.971,80
315	199 038 519	4.713,90	Auf Anfrage	o.a.



d (mm)	aandrijving type	H (mm)	H1 (mm)	H2 (mm)	H3 (mm)	H4 (mm)	L1 (mm)	L2 (mm)	Cv- waarde ($\Delta p=1$ psi) (L/min)	d3 (mm)
63	PA-30	321	63	140	15	103	65	272	220	95
75	PA-30	343	73	152	15	103	65	272	320	114
90	PA-35	365	81	159	12	113	72	336	500	131
110	PA-40	420	97	178	15	130	80	364	820	152
140	PA-45	455	112	191	12	140	90	403	1300	182
160	PA-50	487	122	203	12	150	100	418	1900	209
225	PA-60	580	149	245	12	174	124	497	3330	262
280	PA-60	672	203	275	20	174	124	497	5400	331
315	PA-70	774	241	315	20	198	145	652	8000	380



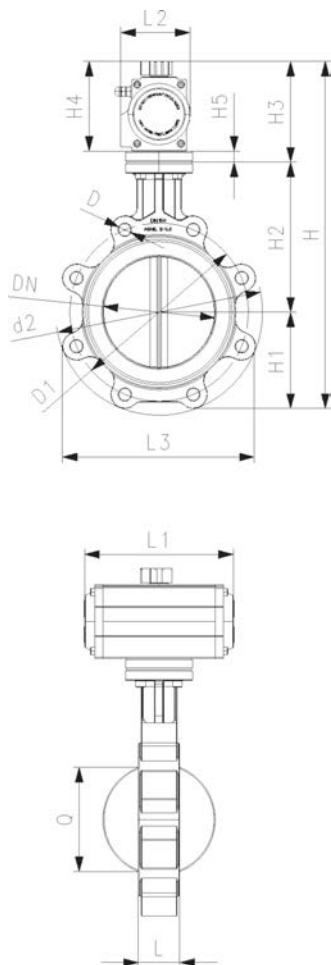
Lug-style, metalen eindbouwvlinderklep type 038 met pneumatische aandrijving - drukloos gesloten (FC) - aandrijving CN flensaansluiting metrisch - PN10 klepblad: RVS DIN Norm 1.4408 zonder coating

uitvoering:

- Lug-style
- behuizing GGG40 (A 395 / A395 M-99, EN-JIS 1020 EN1563) Rilsan gecoat
- behuizing vanaf DN350 Epoxy® coating
- installatielengte: EN 558 rij 20
- interface conform DIN EN ISO 5211
- drukbereik: 10 bar (DN50-200); 6 bar (DN250); 4 bar (DN300-600)
- as DN50-DN300: as uit één stuk met vierkant profiel, materiaal RVS DIN Norm 1.4021
- as DN350-DN600: as uit twee delen met vierkant profiel, materiaal RVS DIN Norm 1.4021
- flensaansluiting: DN50 - DN300: PN6, PN10, ANSI 125/150 Lbs., BS 10-D/E
- flensaansluiting: PN10

optioneel:

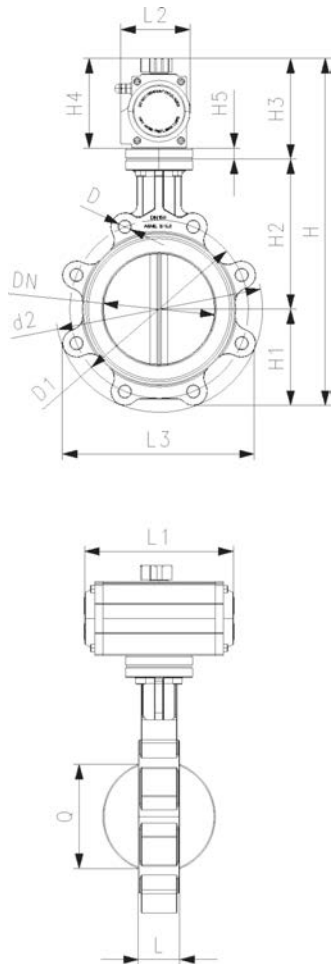
- ander afdichtingsmateriaal op aanvraag



d (mm)	DN (mm)	afm. (inch)	PN (bar)	kv-waarde ($\Delta p=1$ bar) (L/min)	afdichting: EPDM Code	EUR	gewicht (kg)	afdichting: FKM Code	EUR
63	50	2	10	3140	199 038 121	491,50	5,870	199 038 321	637,60
75	65	2 ½	10	4570	199 038 122	508,10	6,970	199 038 322	677,90
90	80	3	10	7140	199 038 123	532,80	8,670	199 038 323	733,60
110	100	4	10	11710	199 038 124	692,60	12,960	199 038 324	952,50
140	125	5	10	18570	199 038 125	748,70	14,760	199 038 325	1.094,70
160	150	6	10	27130	199 038 126	1.088,80	20,850	199 038 326	1.495,30
225	200	8	10	47130	199 038 127	1.257,10	29,670	199 038 327	2.075,90
280	250	10	6	77110	199 038 128	2.894,60	47,400	199 038 328	4.415,50
315	300	12	4	114240	199 038 129	4.036,30	67,050	199 038 329	5.963,60
355	350	14	4	143360	199 038 145	12.675,70	180,100		
400	400	16	4	186700	199 038 146	16.928,50	221,100		
450	450	18	4	258390	199 038 147	20.035,70	251,300		
500	500	20	4	316730	199 038 148	27.226,60	295,500		
630	600	24	4	431750	199 038 149	60.774,50	458,000		

d (mm)	afdichting: EPDM DVGW Code	EUR	afdichting: NBR Code	EUR
63	199 038 471	503,00	199 038 591	503,40
75	199 038 472	522,10	199 038 592	521,80
90	199 038 473	551,40	199 038 593	550,60
110	199 038 474	717,50	199 038 594	713,30
140	199 038 475	778,10	199 038 595	775,10
160	199 038 476	1.129,60	199 038 596	1.122,20
225	199 038 477	1.307,50	199 038 597	1.306,50
280	199 038 478	2.992,20	199 038 598	2.974,10
315	199 038 479	4.166,60	199 038 599	4.145,50
355				

tabel gaat verder op volgende pagina



d afdichting: **EUR** afdichting: **EUR**
 (mm) EPDM DVGW Code NBR Code EUR

400				
450				
500				
630				

d (mm)	aandrijving type	H (mm)	H1 (mm)	H2 (mm)	H3 (mm)	H4 (mm)	L1 (mm)	L2 (mm)	Cv- waarde ($\Delta p=1$ psi) (l/min)	d3 (mm)
63	CN63	321	63	140	15	103	65	240	220	95
75	CN63	343	73	152	15	103	65	240	320	114
90	CN63	365	81	159	12	113	72	294	500	131
110	CN75	420	97	178	15	130	80	320	820	152
140	CN75	455	112	191	12	140	90	357	1300	182
160	CN105	487	122	203	12	150	100	395	1900	209
225	CN105	580	149	245	12	174	124	487	3330	262
280	CN125	672	203	275	20	174	124	487	5400	331
315	CN140	774	241	315	20	198	145	551	8000	380
355	CHCN240 SR 6/6									
400	CHCN270 SR 6/6									
450	CHCN270 SR 6/6									
500	CHCN350 SR 6/6									
630	CHCN400 SR 6/6									



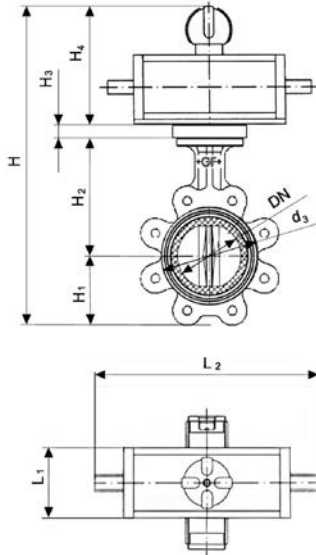
Lug-style, metalen eindbouwvlinderklep type 038 met pneumatische aandrijving - dubbelwerkend (DA) flensaansluiting metrisch - PN10 klepblad: RVS DIN Norm 1.4408 zonder coating

uitvoering:

- Lug-style
- behuizing GGG40 (A 395 / A395 M-99, EN-JIS 1020 EN1563) Rilsan gecoat
- installatielengte: EN 558 rij 20
- interface conform DIN EN ISO 5211
- drukbereik: 10 bar (DN50-200); 6 bar (DN250); 4 bar (DN300-600)
- as DN50-DN300: as uit één stuk met vierkant profiel, materiaal RVS DIN Norm 1.4021
- flensaansluiting: DN50 - DN300: PN6, PN10, ANSI 125/150 Lbs., BS 10-D/E

optioneel:

- ander afdichtingsmateriaal op aanvraag



d (mm)	DN (mm)	afm. (inch)	PN (bar)	kv-waarde ($\Delta p=1$ bar) (L/min)	afdichting: EPDM Code	EUR	gewicht (kg)	afdichting: EPDM DVGW Code	EUR
63	50	2	10	3140	199 038 304	504,40	5,87	199 038 531	516,20
75	65	2 ½	10	4570	199 038 305	521,80	6,97	199 038 532	536,30
90	80	3	10	7140	199 038 306	560,70	8,67	199 038 533	579,90
110	100	4	10	11710	199 038 307	676,50	12,96	199 038 534	685,20
140	125	5	10	18570	199 038 308	756,30	14,76	199 038 535	582,20
160	150	6	10	27130	199 038 309	1.037,30	20,85	199 038 536	977,80
225	200	8	10	47130	199 038 310	1.272,20	29,67	199 038 537	1.321,80
280	250	10	6	77110	199 038 311	2.497,30	47,40	199 038 538	2.593,20
315	300	12	4	114240	199 038 312	3.637,30	67,05	199 038 539	3.772,50

afdichting: NBR Code	EUR
63 199 038 570	516,20
75 199 038 571	536,30
90 199 038 572	579,90
110 199 038 573	739,60
140 199 038 574	828,40
160 199 038 575	1.031,70
225 199 038 576	1.394,70
280 199 038 577	2.736,10
315 199 038 578	3.772,50

d (mm)	aandrij- ving type	d3 (mm)	H (mm)	H1 (mm)	H2 (mm)	H3 (mm)	H4 (mm)	L1 (mm)	L2 (mm)	Cv-waarde ($\Delta p=1$ psi) (L/min)
63	PA-35	95	317	63	140	15	99	60	183	220
75	PA-35	114	339	73	152	15	99	60	183	320
90	PA-35	131	354	81	159	15	99	60	183	500
110	PA-45	152	402	97	178	15	112	72	225	820
140	PA-45	182	430	112	191	15	112	72	225	1300
160	PA-55	209	480	122	203	15	140	90	269	1900
225	PA-60	262	559	149	245	15	150	100	314	3330
280	PA-65	331	665	203	275	25	162	112	336	5400
315	PA-70	380	755	241	315	25	174	124	365	8000



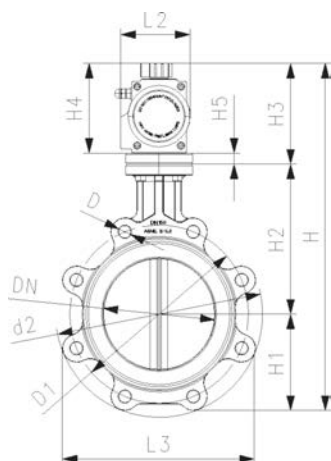
Lug-style, metalen eindbouwvlinderklep type 038 met pneumatische aandrijving - dubbelwerkend (DA) - aandrijving CN flensaansluiting metrisch - PN10 klepblad: RVS DIN Norm 1.4408 zonder coating

uitvoering:

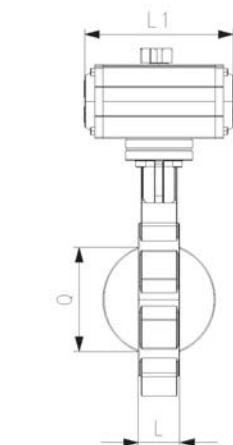
- Lug-style
- behuizing GGG40 (A 395 / A395 M-99, EN-JIS 1020 EN1563) Rilsan gecoat
- behuizing vanaf DN350 Epoxy® coating
- installatielengte: EN 558 rij 20
- interface conform DIN EN ISO 5211
- drukbereik: 10 bar (DN50-200); 6 bar (DN250); 4 bar (DN300-600)
- as DN50-DN300: as uit één stuk met vierkant profiel, materiaal RVS DIN Norm 1.4021
- as DN350-DN600: as uit twee delen met vierkant profiel, materiaal RVS DIN Norm 1.4021
- flensaansluiting: DN50 - DN300: PN6, PN10, ANSI 125/150 Lbs., BS 10-D/E
- flensaansluiting: PN10

optioneel:

- ander afdichtingsmateriaal op aanvraag



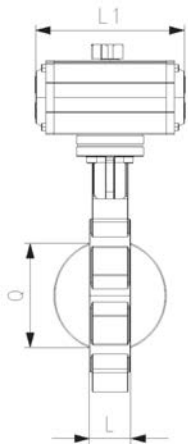
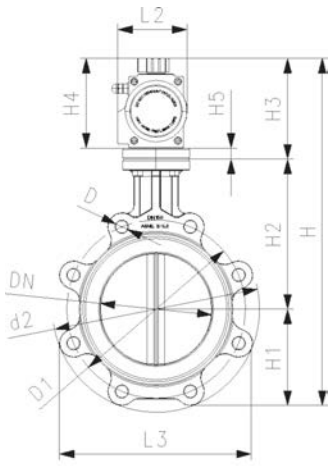
d (mm)	DN (mm)	afm. (inch)	PN (bar)	kv-waarde (Δp=1 bar) (l/min)	afdichting: EPDM Code	EUR	gewicht (kg)	afdichting: FKM Code	EUR
63	50	2	10	3140	199 038 357	382,20	5,87	199 038 370	528,20
75	65	2 ½	10	4570	199 038 358	398,70	6,97	199 038 371	568,50
90	80	3	10	7140	199 038 359	423,40	8,67	199 038 372	624,20
110	100	4	10	11710	199 038 360	555,60	12,96	199 038 373	815,60
140	125	5	10	18570	199 038 361	611,80	14,76	199 038 374	957,80
160	150	6	10	27130	199 038 362	748,00	20,85	199 038 375	1.154,60
225	200	8	10	47130	199 038 363	966,30	29,67	199 038 376	1.785,10
280	250	10	6	77110	199 038 364	2.178,90	47,40	199 038 377	3.699,80
315	300	12	4	114240	199 038 365	3.195,20	67,05	199 038 378	5.122,50
355	350	14	4	143360	199 038 366	4.211,60	78,00		
400	400	16	4	186700	199 038 367	5.228,00	124,00		
450	450	18	4	258390	199 038 368	6.244,30	156,00		
500	500	20	4	316730	199 038 369	7.260,70	200,00		



d (mm)	afdichting: EPDM DVGW Code	EUR	afdichting: NBR Code	EUR
63	199 038 491	393,60	199 038 640	394,10
75	199 038 492	412,70	199 038 641	412,40
90	199 038 493	442,00	199 038 642	441,20
110	199 038 494	580,60	199 038 643	576,30
140	199 038 495	641,10	199 038 644	638,20
160	199 038 496	788,80	199 038 645	781,50
225	199 038 497	1.016,70	199 038 646	1.015,70
280	199 038 498	2.276,40	199 038 647	2.258,20
315	199 038 499	3.325,50	199 038 648	3.304,40
355				
400				
450				
500				

d (mm)	aandrijving type	d3 (mm)	H (mm)	H1 (mm)	H2 (mm)	H3 (mm)	H4 (mm)	L1 (mm)	L2 (mm)	Cv-waarde (Δp=1 psi) (l/min)
63	CN52	95	317	63	140	15	99	60	144	220
75	CN52	114	339	73	152	15	99	60	144	320
90	CN52	131	354	81	159	15	99	60	144	500
110	CN63	152	402	97	178	15	112	72	169	820
140	CN63	182	430	112	191	15	112	72	169	1300
160	CN75	209	480	122	203	15	140	90	212	1900
225	CN83	262	559	149	245	15	150	100	255	3330
280	CN105	331	665	203	275	25	162	112	264	5400
315	CN125	380	755	241	315	25	174	124	295	8000

tabel gaat verder op volgende pagina



d (mm)	aandrijving type	d3 (mm)	H (mm)	H1 (mm)	H2 (mm)	H3 (mm)	H4 (mm)	L1 (mm)	L2 (mm)	Cv-waarde ($\Delta p=1$ psi) (l/min)
355	CHCN160 DA		999	291	307		393	258	646	
400	CHCN190 DA		1090	325	342		423	292	722	
450	CHCN210 DA		1167	357	387		423	292	722	
500	CHCN210 DA		1340	381	425		534	385	866	

klepblad: aluminium-brons



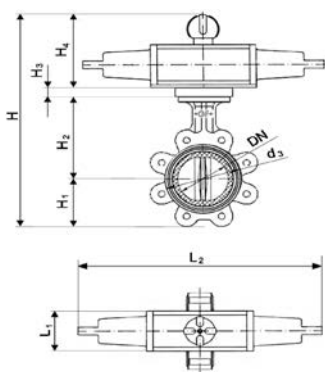
Lug-style, metalen eindbouwvlinderklep type 038 met pneumatische aandrijving - drukloos gesloten (FC) flensaansluiting metrisch - PN10 klepblad: aluminium/brons

uitvoering:

- Lug-style
- behuizing GGG40 (A 395 / A395 M-99, EN-JIS 1020 EN1563) Rilsan gecoat
- installatielengte: EN 558 rij 20
- interface conform DIN EN ISO 5211
- drukbereik: 10 bar (DN50-200); 6 bar (DN250); 4 bar (DN300-600)
- as DN50-DN300: as uit één stuk met vierkant profiel, materiaal RVS DIN Norm 1.4021
- flensaansluiting: DN50 - DN300: PN6, PN10, ANSI 125/150 Lbs., BS 10-D/E

optioneel:

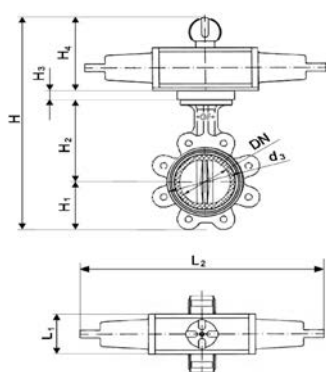
- ander afdichtingsmateriaal op aanvraag



d (mm)	DN (mm)	afm. (inch)	PN (bar)	kv-waarde ($\Delta p=1$ bar) (l/min)	afdichting: EPDM Code	EUR	gewicht (kg)
63	50	2	10	3140	199 038 452	576,90	5,32
75	65	2 ½	10	4570	199 038 453	589,00	7,20
90	80	3	10	7140	199 038 454	698,50	9,21
110	100	4	10	11710	199 038 455	833,90	12,80
140	125	5	10	18570	199 038 456	1.067,00	17,70
160	150	6	10	27130	199 038 457	1.257,30	20,86
225	200	8	10	47130	199 038 458	2.014,00	32,08
280	250	10	6	77110	199 038 459	3.068,90	46,71
315	300	12	4	114240	199 038 460	4.951,30	67,23

d (mm)	aandrijving type	H (mm)	H1 (mm)	H2 (mm)	H3 (mm)	H4 (mm)	L1 (mm)	L2 (mm)	Cv- waarde ($\Delta p=1$ psi) (l/min)	d3 (mm)
63	PA30	321	63	140	15	103	65	272	220	95
75	PA30	343	73	152	15	103	65	272	320	114
90	PA35	365	81	159	12	113	72	336	500	131
110	PA40	420	97	178	15	130	80	364	820	152
140	PA45	455	112	191	12	140	90	403	1300	182
160	PA50	487	122	203	12	150	100	418	1900	209
225	PA60	580	149	245	12	174	124	497	3330	262
280	PA60	672	203	275	20	174	124	497	5400	331
315	PA70	774	241	315	20	198	145	652	8000	380

Lug-style, metalen eindbouwvlinderklep type 038 met pneumatische aandrijving - dubbelwerkend (DA) flensaansluiting metrisch - PN10 klepblad: aluminium/brons



uitvoering:

- Lug-style
- behuizing GGG40 (A 395 / A395 M-99, EN-JIS 1020 EN1563) Rilsan gecoat
- installatielengte: EN 558 rij 20
- interface conform DIN EN ISO 5211
- drukklasse: 16 bar (DN 50-300); 10 bar (DN 350-600)
- as DN50-DN300: as uit één stuk met vierkant profiel, materiaal RVS DIN Norm 1.4021
- flensaansluiting: DN50 - DN300: PN6, PN10, ANSI 125/150 Lbs., BS 10-D/E

optioneel:

- ander afdichtingsmateriaal op aanvraag

d (mm)	DN (mm)	afm. (inch)	PN (bar)	kv-waarde ($\Delta p=1$ bar) (l/min)	afdichting: EPDM Code	EUR	gewicht (kg)
63	50	2	10	3140	199 038 295	535,60	5,87
75	65	2 ½	10	4570	199 038 296	547,70	6,97
90	80	3	10	7140	199 038 297	583,80	8,67
110	100	4	10	11710	199 038 298	751,80	12,96
140	125	5	10	18570	199 038 299	847,40	14,76
160	150	6	10	27130	199 038 300	1.064,60	20,85
225	200	8	10	47130	199 038 301	1.620,50	29,67
280	250	10	10	77110	199 038 302	2.833,20	47,40
315	300	12	10	114240	199 038 303	4.009,70	67,05

d (mm)	aandrijving type	H (mm)	H1 (mm)	H2 (mm)	H3 (mm)	H4 (mm)	L1 (mm)	L2 (mm)	Cv- waarde ($\Delta p=1$ psi) (l/min)	d3 (mm)
63	PA-35	321	63	140	15	103	65	183	220	95
75	PA-35	343	73	152	15	103	65	183	320	114
90	PA-35	365	81	159	12	113	72	183	500	131
110	PA-45	420	97	178	15	130	80	225	820	152
140	PA-45	455	112	191	12	140	90	225	1300	182
160	PA-55	487	122	203	12	150	100	269	1900	209
225	PA-60	580	149	245	12	174	124	314	3330	262
280	PA-65	672	203	275	20	174	124	336	5400	331
315	PA-70	774	241	315	20	198	145	365	8000	380



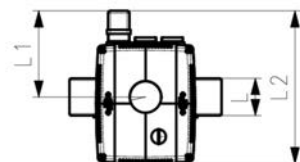
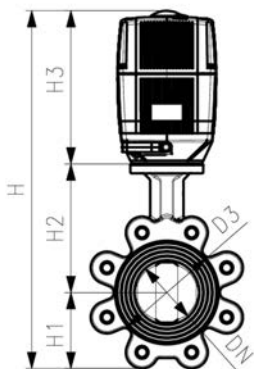
**Lug-style, metalen eindbouwvlinderklep type 038
met elektrische aandrijving 230V
flensaansluiting metrisch - PN10
klepblad: aluminium/brons**

uitvoering:

- Lug-style
- behuizing GGG40 (A 395 / A395 M-99, EN-JIS 1020 EN1563) Rilsan gecoat
- installatielengte: EN 558 rij 20
- interface conform DIN EN ISO 5211
- drukbereik: 10 bar (DN50-200); 6 bar (DN250); 4 bar (DN300-600)
- as DN50-DN300: as uit één stuk met vierkant profiel, materiaal RVS DIN Norm 1.4021
- flensaansluiting: DN50 - DN300: PN6, PN10, ANSI 125/150 Lbs., BS 10-D/E
- spanning 100-230V, 50-60Hz voor EA-aandrijving

optioneel:

- ander afdichtingsmateriaal op aanvraag
- optionele toebehoren: terugsteleenheid

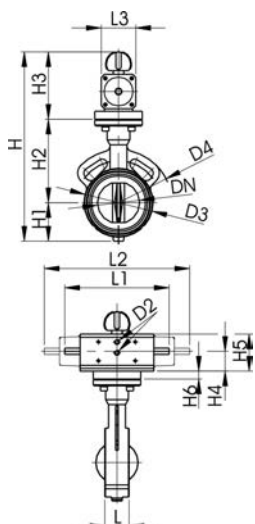


d (mm)	DN (mm)	afm. (inch)	PN (bar)	kv-waarde ($\Delta p=1$ bar) (L/min)	afdichting: EPDM Code	EUR	gewicht (kg)
63	50	2	10	3140	199 038 061	1.255,30	5,40
75	65	2 ½	10	4570	199 038 062	1.267,40	6,50
90	80	3	10	7140	199 038 063	1.290,90	9,60
110	100	4	10	11710	199 038 064	1.392,80	11,60
140	125	5	10	18570	199 038 065	1.488,40	12,28
160	150	6	10	27130	199 038 066	2.073,60	16,50
225	200	8	10	47130	199 038 067	2.479,00	23,30
*	280	250	10	77110	199 038 068	3.489,50	36,50
*	315	300	12	114240	199 038 339	4.496,90	53,30

d (mm)	aandrij- ving type	d3 (mm)	H (mm)	H1 (mm)	H2 (mm)	H3 (mm)	L (mm)	L1 (mm)	L2 (mm)	Cv-waarde ($\Delta p=1$ psi) (L/min)
63	EA45	65	393	63	140	188	43	28	122	220
75	EA120	114	415	73	152	188	46	28	122	320
90	EA120	131	430	81	159	188	46	28	122	500
110	EA120	152	333	97	178	188	52	60	220	820
140	EA120	182	361	112	191	188	56	60	220	1300
160	EA250	209	383	122	203	208	56	60	220	1900
225	EA250	262	452	149	245	208	60	60	220	3330
*	EA250	331	545	203	275	208	68	70	220	5400
*	EA250	380	623	241	315	208	78	70	220	8000

vlinderklep type 044

klepblad: RVS PFA gecoat



Wafer-style metalen tussenbouvlinderklep type 044 met pneumatische aandrijving - drukloos gesloten (FC) flensaansluiting metrisch - PN10 klepblad: RVS PFA gecoat

uitvoering:

- Wafer-style
- behuizing: Carbon steel ASTM A216 GR. WCB
- installatielengte: EN 558 rij 20
- interface conform DIN EN ISO 5211
- van vacuüm tot 16 bar (afhankelijk van DN en temperatuur)
- tussenflens DIN ISO PN10/16 en ANSI 150 LBS
- klepblad PFA omhuld, bekleding PTFE met siliconen manchet
- de standaard GF-eindschakelaarset is niet geschikt voor deze vlinderklep. Een aangepaste oplossing is van toepassing. Neem contact op voor meer informatie. De standaard GF-eindschakelaarkast is niet geschikt voor deze klep. Een aangepaste oplossing is van toepassing. Neem contact op met de technische ondersteuning voor meer informatie

optioneel:

- ander afdichtingsmateriaal op aanvraag

d	afm.	DN	PN	kv-waarde	Code	EUR
(mm)	(inch)	(mm)	(bar)	($\Delta p=1$ bar)		
				(l/min)		
63	2	50	10	3167	199 044 052	2.169,20
75	2 ½	65	10	4667	199 044 053	2.496,20
90	3	80	10	7167	199 044 054	2.682,90
110	4	100	10	11833	199 044 055	3.056,40
140	5	125	10	18333	199 044 056	3.476,70
160	6	150	10	26667	199 044 057	4.191,40
225	8	200	10	46667	199 044 058	5.762,60
280	10	250	6	78333	199 044 059	9.859,70
315	12	300	4	115000	199 044 060	12.492,60

d	Cv-waarde	D3	H	H1	H2	H3	L	L2	L3	Q
(mm)	($\Delta p=1$ psi)	(mm)	(mm)	(mm)	(mm)	(mm)	(mm)	(mm)	(mm)	(mm)
	(l/min)									
63	837	95	337	57	135	145	43	281	120	27,4
75	1233	114	353	63	145	145	46	281	120	46,6
90	1893	132	390	86	159	145	46	281	120	66,1
110	3126	152	451	104	175	172	52	310	134	85,5
140	4843	183	480	118	190	172	56	310	134	110,0
160	7045	207	520	132	203	185	56	362	141	140,3
225	12328	260	585	160	240	185	60	362	141	188,7
280	20693	327	742	197	275	270	68	474	196	237,5
315	30380	375	832	232	310	290	78	575	220	286,6



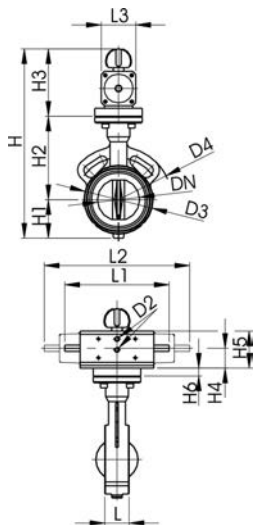
Wafer-style metalen tussenbouwlinderklep type 044 met pneumatische aandrijving - dubbelwerkend (DA) flensaansluiting metrisch - PN10 klepblad: RVS PFA gecoat

uitvoering:

- Wafer-style
- behuizing: Carbon steel ASTM A216 GR. WCB
- installatielengte: EN 558 rij 20
- interface conform DIN EN ISO 5211
- van vacuüm tot 16 bar (afhankelijk van DN en temperatuur)
- tussenflens DIN ISO PN10/16 en ANSI 150 LBS
- klepblad PFA omhuld, bekleding PTFE met siliconen manchet

optioneel:

- ander afdichtingsmateriaal op aanvraag



d	afm.	DN	PN	kv-waarde	Code	EUR
(mm)	(inch)	(mm)	(bar)	($\Delta p=1$ bar)		
				(l/min)		
63	2	50	10	3167	199 044 104	1.739,90
75	2 ½	65	10	4667	199 044 105	2.066,80
90	3	80	10	7167	199 044 106	1.761,10
110	4	100	10	11833	199 044 107	2.493,10
140	5	125	10	18333	199 044 108	2.943,70
160	6	150	10	26667	199 044 109	3.422,70
225	8	200	10	46667	199 044 110	7.105,00
280	10	250	6	78333	199 044 111	13.253,80
315	12	300	4	115000	199 044 112	1.431,50

d	Cv-waarde	D3	H	H1	H2	H3	L	L1	L3	Q
(mm)	($\Delta p=1$ psi)	(mm)	(mm)	(mm)	(mm)	(mm)	(mm)	(mm)	(mm)	(mm)
		(l/min)								
63	837	95	312	57	135	120	43	210	94	27,4
75	1233	114	328	63	145	120	46	210	94	46,6
90	1893	132	365	86	159	120	46	210	94	66,1
110	3126	152	409	104	175	130	52	228	104	85,5
140	4843	183	438	118	190	130	56	228	104	110,0
160	7045	207	480	132	203	145	56	281	120	140,3
225	12328	260	572	160	240	172	60	310	134	188,7
280	20693	327	657	197	275	185	68	362	141	237,5
315	30380	375	747	232	310	205	78	390	163	286,6

montage-elementen voor vlinderkleppen



handgreepset voor type 039M/038M

- handgreep DN125, DN150 en DN200 met 10° posities

	d-d (mm)	DN-DN (mm)	afm. (inch)	Code	EUR	gewicht (kg)
	63 - 90	50 - 80	2-3	198 803 049	37,50	0,723
	110 - 110	100 - 100	4-5	198 803 050	37,50	0,719
	140 - 140	125 - 125	6	198 806 647	o.a.	0,872
*	160 - 225	150 - 200	8	198 806 648	o.a.	0,866
*	280 - 315	250 - 300	10-12	198 806 645	191,90	2,662



handgriepset met traploze fijninstelling voor type 039M/038M

d-d (mm)	DN-DN (mm)	afm. (inch)	Code	EUR	gewicht (kg)
63 - 90	50 - 80	2-3	198 803 384	138,20	0,760
110 - 110	100 - 100	4	198 803 385	138,20	0,751
140 - 140	125 - 125	5	198 803 386	139,00	0,855
160 - 225	150 - 200	6-8	198 803 387	139,00	0,918

**tussenelement voor type 039E/038E
zonder handbediening**

d-d (mm)	DN-DN (mm)	afm. (inch)	type	Code	EUR	gewicht (kg)
63 - 90	50 - 80	2-3	EA 31	198 000 411	98,50	0,114
110 - 140	100 - 125	4-5	EA 31	198 000 412	98,50	0,182
160 - 225	150 - 200	6-8	EA 42	198 000 415	o.a.	2,435
-- 280	-- 250	10	EA 42	198 000 416	o.a.	2,778



reductiehandwiel voor type 039G/038G

- inclusief montagekit

DN-DN (mm)	d-d (mm)	afm. (inch)	Code	EUR	gewicht (kg)
50 - 80	63 - 90	2-3	198 806 690	193,50	3,145
100 - 125	110 - 140	4-5	198 806 691	193,50	3,232
150 - 200	160 - 225	6-8	198 806 692	193,50	3,002
200 - 300	225 - 315	8-12	198 806 693	287,90	4,773

**tussenelement voor type 039E/038E
met handbediening**

uitvoering:

- EA50 is een uitloopartikel

d-d (mm)	DN-DN (mm)	afm. (inch)	type	Code	EUR	gewicht (kg)
63 - 90	50 - 80	2-3	EA 31	198 000 338	781,40	2,200
110 - 140	100 - 125	4-5	EA 42	198 000 339	o.a.	1,735
160 - 225	150 - 200	6-8	EA 42	198 000 340	o.a.	2,456
-- 280	-- 250	10	EA 50		o.a.	

**tussenelement voor type 039P/038P
zonder handbediening**

aandrijving type	d (mm)	DN (mm)	afm. (inch)	Code	EUR	gewicht (kg)
PA30 FC/FO	63	50	2	198 000 382	32,70	0,271
PA35 DA	63	50	2	198 000 382	32,70	0,271
PA30 FC/FO	75	65	2 ½	198 000 382	32,70	0,271
PA35 DA	75	65	2 ½	198 000 382	32,70	0,271
PA35 FC/FO	90	80	3	198 000 383	32,70	0,209
PA35 DA	90	80	3	198 000 384	32,70	0,274
PA40 FC/FO	110	100	4	198 000 385	26,90	0,140
PA45 DA	110	100	4	198 000 385	26,90	0,140
PA45 FC/FO	140	125	5	198 000 386	37,50	0,140
PA45 DA	140	125	5	198 000 387	23,10	0,151
PA50 FC/FO	160	150	6	198 000 388	26,90	0,208
PA55 DA	160	150	6	198 000 388	26,90	0,208
PA60 FC/FO	225	200	8	198 000 389	38,90	0,213
PA60 DA	225	200	8	198 000 390	26,90	0,235
PA60 FC/FO	280	250	10	198 000 391	88,40	0,711
PA65 DA	280	250	10	198 000 391	88,40	0,711
PA70 FC/FO	315	300	12	198 000 392	71,60	0,685
PA70 DA	315	300	12	198 000 393	76,00	0,461

tussenelement voor type 035 zonder handbediening

uitvoering:

- EA50 is een uitloopartikel
- type 035 wordt vervangen door type 140

uitloopartikel; wordt vervangen door type 567 voor afmeting DN65-200

d	DN	afm.	type	Code	EUR	gewicht
(mm)	(mm)	(inch)				(kg)
75	65	2 1/2	EA 30	198 000 126	o.a.	0,885
90	80	3	EA 30	198 000 127	o.a.	0,479
110	100	4	EA 41	198 000 128	o.a.	0,730
140	125	5	EA 41	198 000 129	o.a.	1,005
160	150	6	EA 41	198 000 130	o.a.	1,046
225	200	8	EA 41	198 000 131	o.a.	2,850
280	250	10	EA 50	198 000 209	o.a.	6,960

**tussenelement voor type 036
zonder handbediening**

uitvoering:

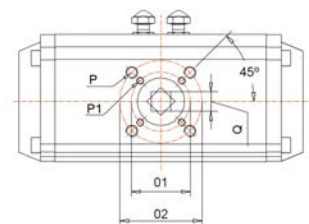
- type 036 wordt vervangen door type 240
- uitloopartikel; wordt vervangen door type 567 voor afmeting DN65-200

aandrijving type	d (mm)	afm. (inch)	DN (mm)	Code	EUR	gewicht (kg)
PA35 FC/FO	75	2 ½	65	198 000 394	o.a.	0,465
PA35 DA	75	2 ½	65	198 000 395	o.a.	0,454
PA40 FC/FO	90	3	80	198 000 396	o.a.	0,591
PA45 DA	90	3	80	198 000 396	o.a.	0,591
PA45 FC/FO	110	4	100	198 000 397	o.a.	0,855
PA45 DA	110	4	100	198 000 398	o.a.	0,878
PA50 FC/FO	140	5	125	198 000 399	o.a.	1,349
PA50 DA	140	5	125	198 000 400	o.a.	1,362
PA55 FC/FO	160	6	150	198 000 401	o.a.	1,076
PA55 DA	160	6	150	198 000 402	o.a.	1,095
PA60 FC/FO	225	8	200	198 000 403	o.a.	1,918
PA60 DA	225	8	200	198 000 404	o.a.	1,937
PA65 FC/FO	280	10	250	198 000 354	o.a.	5,500
PA65 DA	280	10	250	198 000 355	o.a.	5,500
PA70 FC/FO	315	12	300	198 000 354	o.a.	5,500
PA70 DA	315	12	300	198 000 355	o.a.	5,500

vervangingsonderdelen



Pneumatic Actuator



DN (mm)	omschrijving	Code	EUR	gewicht (kg)	lengte (mm)	breedte (mm)	hoogte (mm)
350	CHCN160 DA	199 039 800	2.358,80	20,50	450	170	219
400	CHCN190 DA	199 039 801	4.088,40	31,10	507	206	263
450 - 500	CHCN210 DA	199 039 802	5.041,20	41,80	562	226	288
600	CHCN350 DA	199 039 803	24.609,30	194,00	866	385	464
350	CHCN240 SR 6/6	199 039 804	9.392,70	72,40	646	258	393
400 - 450	CHCN270 SR 6/6	199 039 805	12.862,10	98,30	722	292	423
600	CHCN400 SR 6/6	199 039 807	47.533,30	448,00	866	385	534
500	CHCN350 SR 6/6	199 039 806	26.999,80	238,00	1006	520	521



manchet voor type 038/039

d	afm.	DN	EPDM	EUR	gewicht	FKM	EUR	gewicht
(mm)	(inch)	(mm)	Code		(kg)	Code		(kg)
63	2	50	198 806 726	12,30	0,086	198 806 713	125,60	0,100
75	2 ½	65	198 806 727	14,00	0,130	198 806 714	145,90	0,200
90	3	80	198 806 728	18,20	0,160	198 806 715	172,60	0,248
110	4	100	198 806 729	21,70	0,219	198 806 716	223,50	0,372
140	5	125	198 806 730	26,20	0,321	198 806 717	297,50	0,230
160	6	150	198 806 731	34,20	0,300	198 806 718	349,50	0,701
225	8	200	198 806 732	50,70	0,596	198 806 719	704,00	1,055
280	10	250	198 806 733	81,50	0,750	198 806 720	1.546,70	0,750
315	12	300	198 806 734	112,00	1,000	198 806 721	1.657,00	1,000
355	14	350	198 808 735	156,20	1,000	198 808 722	o.a.	1,000
400	16	400	198 808 736	211,30	1,000	198 808 723	o.a.	1,000
450	18	450	198 808 737	422,50	1,000	198 808 724	o.a.	1,000
500	20	500	198 808 738	698,30	1,000	198 808 725	o.a.	1,000
630	24	600	198 808 739	1.001,20	1,000	198 808 726	o.a.	1,000
710	28	700	198 808 740	1.543,30	1,000	198 808 727	o.a.	1,000
800	32	800	198 808 741	1.892,40	1,000	198 808 728	o.a.	1,000
900	36	900	198 808 742	2.091,60	1,000	198 808 729	o.a.	1,000
1000	40	1000	198 808 743	2.623,10	1,000	198 808 730	o.a.	1,000
1200	48	1200	198 808 744	5.493,50	1,000	198 808 731	o.a.	1,000

EPDM	EUR	CSM	EUR	gewicht	NBR	EUR	gewicht
DVGW		Code		(kg)	Code		(kg)
Code							
198 808 055	12,30	198 806 854	72,30	0,100	198 806 937	10,30	0,100
198 808 056	14,10	198 806 855	83,00	0,130	198 806 938	11,80	0,130
198 808 057	18,20	198 806 856	95,90	0,150	198 806 939	15,30	0,150
198 808 058	o.a.	198 806 857	103,70	0,200	198 806 940	17,80	0,232
198 808 059	26,20	198 806 858	133,90	0,230	198 806 941	22,70	0,230
198 808 060	34,30	198 806 859	157,50	0,300	198 806 942	28,80	0,300
198 808 061	50,80	198 806 860	233,60	0,500	198 806 943	42,50	0,500
198 808 062	o.a.	198 806 861	411,60	0,750	198 806 944	68,30	0,750
198 808 063	o.a.	198 806 862	510,90	1,000	198 806 945	93,80	1,000
	o.a.		o.a.			o.a.	
	o.a.		o.a.			o.a.	
	o.a.		o.a.			o.a.	
	o.a.		o.a.			o.a.	
	o.a.		o.a.			o.a.	
	o.a.		o.a.			o.a.	
	o.a.		o.a.			o.a.	
	o.a.		o.a.			o.a.	
	o.a.		o.a.			o.a.	
	o.a.		o.a.			o.a.	
	o.a.		o.a.			o.a.	
	o.a.		o.a.			o.a.	
	o.a.		o.a.			o.a.	



klepblad voor type 037/038/039

d	afm.	DN	gietijzer (GGG40) Rilsan gecoat Code	EUR gewicht (kg)	gietijzer (GGG40) epoxy gecoat Code	EUR gewicht (kg)
(mm)	(inch)	(mm)				
63	2	50	198 806 740	64,30	0,500	o.a. 9,000
75	2 ½	65	198 806 741	20,30	0,700	o.a. 9,000
90	3	80	198 806 742	27,60	0,800	o.a. 9,000
110	4	100	198 806 743	31,80	1,100	o.a. 9,000
140	5	125	198 806 744	35,50	1,500	o.a. 9,000
160	6	150	198 806 745	44,80	2,200	o.a. 9,000
225	8	200	198 806 746	64,30	3,300	o.a. 9,000
280	10	250	198 806 747	154,90	7,000	o.a. 9,000
315	12	300	198 806 748	267,00	9,000	o.a. 9,000
355	14	350		o.a.	198 808 109	972,10 9,000
400	16	400		o.a.	198 808 110	1.185,70 9,000
450	18	450		o.a.	198 808 111	1.508,50 9,000
500	20	500		o.a.	198 808 112	1.881,10 9,000
630	24	600		o.a.	198 808 113	3.480,90 9,000
710	28	700		o.a.	198 808 114	4.443,80 9,000
800	32	800		o.a.	198 808 115	10.119,30 9,000
900	36	900		o.a.	198 808 116	15.741,10 9,000
1000	40	1000		o.a.	198 808 117	19.114,20 9,000
1200	48	1200		o.a.	198 808 118	26.113,60 9,000

RVS (ASTM A351 - CF8M - 1.4408) Code	EUR gewicht (kg)	aluminium-brons (ASTM B-148) Code	EUR gewicht (kg)
198 806 700	29,00	0,085	198 806 920 54,50 0,500
198 806 701	34,00	0,150	198 806 921 55,20 0,700
198 806 702	41,70	0,254	198 806 922 60,80 0,800
198 806 703	54,20	1,100	198 806 923 85,40 1,100
198 806 704	76,60	0,796	198 806 924 117,10 1,500
198 806 705	267,00	1,393	198 806 925 160,10 2,200
198 806 706	188,60	2,738	198 806 926 415,60 3,300
198 806 707	531,70	4,987	198 806 927 779,80 7,000
198 806 708	1.007,40	9,000	198 806 928 1.311,80 9,000
198 808 709	1.587,10	9,000	198 808 929 o.a. 9,000
198 808 710	2.586,00	9,000	198 808 930 o.a. 9,000
198 808 711	3.575,50	9,000	198 808 931 o.a. 9,000
198 808 712	5.059,70	9,000	198 808 932 o.a. 9,000
198 808 713	6.790,00	9,000	198 808 933 o.a. 9,000
198 808 714	9.118,80	9,000	198 808 934 o.a. 9,000
198 808 715	12.507,80	9,000	198 808 935 o.a. 9,000
198 808 716	15.814,40	9,000	198 808 936 o.a. 9,000
198 808 717	24.118,70	9,000	198 808 937 o.a. 9,000
198 808 718	62.307,20	9,000	198 808 938 o.a. 9,000

as voor type 037 / 038

uitvoering:

- tot DN300 vierkante schacht, vanaf DN350 twee platte kanten

d	afm.	DN	roestvast	EUR	gewicht	roestvast	EUR	gewicht
(mm)	(inch)	(mm)	staal AISI		(kg)	staal AISI		(kg)
			420 / V2A			316 / V4A		
			Code			Code		
63	2	50	198 806 780	38,40	0,180	198 806 790	42,60	0,180
75	2 ½	65	198 806 781	15,50	0,250	198 806 791	43,90	0,250
90	3	80	198 806 782	19,00	0,280	198 806 792	45,40	0,280
110	4	100	198 806 783	20,80	0,430	198 806 793	59,20	0,430
140	5	125	198 806 784	23,40	0,560	198 806 794	64,70	0,560
160	6	150	198 806 785	30,40	0,820	198 806 795	89,00	0,820
225	8	200	198 806 786	40,90	1,220	198 806 796	95,10	1,220
280	10	250	198 806 787	65,20	2,500	198 806 797	177,50	2,500
315	12	300	198 806 788	90,10	3,200	198 806 798	189,30	3,200
355	14	350	198 808 789	o.a.	3,200	198 808 799	o.a.	3,200
400	16	400	198 808 790	o.a.	3,200	198 808 800	o.a.	3,200
450	18	450	198 808 791	o.a.	3,200	198 808 801	o.a.	3,200
500	20	500	198 808 792	o.a.	3,200	198 808 802	o.a.	3,200
630	24	600	198 808 793	o.a.	3,200	198 808 803	o.a.	3,200
710	28	700	198 808 794	o.a.	3,200	198 808 804	o.a.	3,200
800	32	800	198 808 795	o.a.	3,200	198 808 805	o.a.	3,200
900	36	900	198 808 796	o.a.	3,200	198 808 806	o.a.	3,200
1000	40	1000	198 808 797	o.a.	3,200	198 808 807	o.a.	3,200
1200	48	1200	198 808 798	o.a.	3,200	198 808 808	o.a.	3,200

Index

Code	pagina	EUR	Code	pagina	EUR	Code	pagina	EUR
198 000 126	79	o.a.	198 039 042	14	10.244,80	198 039 146	46	133.742,60
198 000 127	79	o.a.	198 039 043	14	12.543,00	198 039 147	46	143.433,60
198 000 128	79	o.a.	198 039 044	14	20.723,20	198 039 148	46	179.955,00
198 000 129	79	o.a.	198 039 045	14	32.699,20	198 039 149	46	232.322,50
198 000 130	79	o.a.	198 039 046	14	41.509,80	198 039 150	50	14.067,20
198 000 131	79	o.a.	198 039 047	14	53.900,40	198 039 151	50	19.462,80
198 000 209	79	o.a.	198 039 048	14	63.520,10	198 039 152	50	23.283,70
198 000 338	77	781,40	198 039 049	14	122.916,60	198 039 153	50	38.956,00
198 000 339	77	o.a.	198 039 050	17	5.902,40	198 039 154	50	68.039,10
198 000 340	77	o.a.	198 039 051	17	8.102,30	198 039 155	50	133.359,70
198 000 354	80, 80	o.a.	198 039 052	17	12.620,50	198 039 156	50	145.680,60
198 000 355	80, 80	o.a.	198 039 053	17	14.913,60	198 039 157	50	158.270,90
198 000 382	78, 78, 78, 78	32,70	198 039 054	17	25.438,20	198 039 158	50	203.554,80
198 000 383	78	32,70	198 039 055	17	41.111,20	198 039 159	50	290.531,50
198 000 384	78	32,70	198 039 056	17	53.435,90	198 039 200	47	4.200,50
198 000 385	78, 78	26,90	198 039 057	17	68.737,70	198 039 201	47	6.506,60
198 000 386	78	37,50	198 039 058	17	87.138,20	198 039 202	47	8.239,50
198 000 387	78	23,10	198 039 059	17	181.151,60	198 039 203	47	9.332,80
198 000 388	78, 78	26,90	198 039 081	4	107,90	198 039 204	47	30.711,90
198 000 389	78	38,90	198 039 082	4	124,20	198 039 205	47	26.221,00
198 000 390	78	26,90	198 039 083	4	136,90	198 039 206	47	37.198,70
198 000 391	78, 78	88,40	198 039 084	4	163,40	198 039 207	47	50.075,40
198 000 392	78	71,60	198 039 085	4	199,40	198 039 208	47	117.999,20
198 000 393	78	76,00	198 039 086	4	252,90	198 039 209	47	171.660,50
198 000 394	80	o.a.	198 039 087	4	335,80	198 039 210	51	5.146,70
198 000 395	80	o.a.	198 039 088	4	625,40	198 039 211	51	7.734,00
198 000 396	80, 80	o.a.	198 039 089	4	926,50	198 039 212	51	10.615,30
198 000 397	80	o.a.	198 039 090	7	120,50	198 039 213	51	11.703,30
198 000 398	80	o.a.	198 039 091	7	135,50	198 039 214	51	35.428,80
198 000 399	80	o.a.	198 039 092	7	159,90	198 039 215	51	35.404,20
198 000 400	80	o.a.	198 039 093	7	192,10	198 039 216	51	50.212,20
198 000 401	80	o.a.	198 039 094	8	247,30	198 039 217	51	66.260,10
198 000 402	80	o.a.	198 039 095	8	333,80	198 039 218	51	143.774,90
198 000 403	80	o.a.	198 039 096	8	480,40	198 039 219	51	235.205,00
198 000 404	80	o.a.	198 039 097	8	1.156,10	198 039 240	47	6.464,60
198 000 411	75	98,50	198 039 098	8	1.808,20	198 039 241	47	9.932,20
198 000 412	75	98,50	198 039 100	46	10.856,90	198 039 242	47	13.506,60
198 000 415	75	o.a.	198 039 101	46	14.809,80	198 039 243	47	15.804,80
198 000 416	75	o.a.	198 039 102	46	15.640,80	198 039 244	47	41.622,00
198 039 000	14	2.692,10	198 039 103	46	30.113,40	198 039 245	48	40.537,20
198 039 001	14	3.449,10	198 039 104	46	52.406,00	198 039 246	48	54.867,80
198 039 002	14	4.977,60	198 039 105	46	118.288,90	198 039 247	48	71.401,10
198 039 003	14	6.071,00	198 039 106	46	123.249,20	198 039 248	48	136.738,10
198 039 004	14	9.811,30	198 039 107	46	128.649,10	198 039 249	48	189.105,60
198 039 005	14	13.194,30	198 039 108	46	165.140,60	198 039 250	51	7.410,80
198 039 006	14	16.898,70	198 039 109	46	218.802,10	198 039 251	51	11.159,60
198 039 007	14	23.140,40	198 039 110	49	11.803,10	198 039 252	51	15.882,30
198 039 008	14	28.477,80	198 039 111	49	16.037,20	198 039 253	51	18.175,30
198 039 009	14	74.279,00	198 039 112	49	18.016,70	198 039 254	51	46.343,00
198 039 010	16	3.638,30	198 039 113	49	32.484,10	198 039 255	51	48.956,60
198 039 011	16	4.676,50	198 039 114	50	57.122,90	198 039 256	51	66.793,80
198 039 012	16	7.353,50	198 039 115	50	95.194,30	198 039 257	51	86.238,50
198 039 013	16	8.441,60	198 039 116	50	136.258,40	198 039 258	51	160.356,10
198 039 014	16	14.528,00	198 039 117	50	144.833,90	198 039 259	51	247.340,70
198 039 015	16	20.050,00	198 039 118	50	190.903,50	198 039 300	48	8.291,20
198 039 016	17	26.614,10	198 039 119	50	282.325,40	198 039 301	48	9.190,10
198 039 017	17	35.227,40	198 039 140	46	13.121,00	198 039 302	48	11.688,70
198 039 018	17	63.900,80	198 039 141	46	18.235,40	198 039 303	48	12.782,00
198 039 019	17	121.719,30	198 039 142	46	20.908,00	198 039 304	48	16.168,00
198 039 040	14	4.956,20	198 039 143	46	36.585,40	198 039 305	48	26.181,40
198 039 041	14	6.874,80	198 039 144	46	63.316,20	198 039 306	49	31.142,20
			198 039 145	46	124.932,80	198 039 307	49	44.190,60

Index

Code	pagina	EUR	Code	pagina	EUR	Code	pagina	EUR
198 039 308	49	51.338,20	198 151 045	21	703,10	198 152 111	4	275,30
198 039 309	49	111.204,80	198 151 046	21	1.202,60	198 152 112	4	319,10
198 039 310	52	8.475,40	198 151 047	21	2.695,20	198 152 113	4	398,40
198 039 311	52	10.417,50	198 151 048	21	3.724,00	198 152 114	4	516,10
198 039 312	52	14.064,50	198 151 049	25	155,40	198 152 115	4	618,60
198 039 313	52	15.152,60	198 151 050	25	165,30	198 152 116	4	1.104,20
198 039 314	52	20.884,80	198 151 051	25	184,40	198 152 117	4	2.048,70
198 039 315	52	35.362,20	198 151 052	25	267,50	198 152 118	4	2.723,60
198 039 316	52	44.148,50	198 151 053	25	325,20	198 152 120	7	109,00
198 039 317	52	60.376,80	198 151 054	25	415,10	198 152 121	7	121,50
198 039 318	52	77.103,50	198 151 055	25	725,30	198 152 122	7	141,30
198 039 319	52	174.733,90	198 151 056	25	1.549,20	198 152 123	7	167,10
198 039 380	4	108,30	198 151 057	25	2.370,60	198 152 124	7	217,90
198 039 381	4	119,20	198 151 058	25	281,00	198 152 125	7	293,00
198 039 382	4	136,10	198 151 059	25	311,30	198 152 126	7	430,00
198 039 383	4	159,20	198 151 060	25	357,10	198 152 127	7	1.058,60
198 039 384	4	196,40	198 151 061	25	491,10	198 152 128	7	1.679,00
198 039 385	4	245,60	198 151 062	25	622,80	198 152 130	7	255,10
198 039 386	4	334,80	198 151 063	25	764,80	198 152 131	7	291,30
198 039 387	4	607,20	198 151 064	25	1.429,70	198 152 132	7	342,00
198 039 388	4	905,50	198 151 065	25	2.857,60	198 152 133	7	427,10
198 039 389	7	120,90	198 151 066	25	4.028,60	198 152 134	7	563,90
198 039 390	7	135,20	198 152 000	13	1.966,90	198 152 135	7	699,50
198 039 391	7	159,10	198 152 001	13	2.636,00	198 152 136	7	1.248,80
198 039 392	7	187,90	198 152 002	13	3.466,60	198 152 137	7	2.579,50
198 039 393	8	244,30	198 152 003	13	4.559,20	198 152 138	7	3.605,30
198 039 394	8	326,50	198 152 004	13	7.418,20	198 152 140	10	138,70
198 039 395	8	479,40	198 152 005	13	11.241,80	198 152 141	10	146,20
198 039 396	8	1.137,90	198 152 006	13	15.095,90	198 152 142	10	163,50
198 039 397	8	1.787,20	198 152 007	13	19.291,40	198 152 143	10	203,40
198 150 811	18	138,40	198 152 008	13	24.844,20	198 152 144	10	265,00
198 150 812	18	151,60	198 152 009	13	66.537,50	198 152 145	10	364,80
198 150 813	18	169,40	198 152 010	15	2.912,50	198 152 146	10	694,00
198 150 814	18	246,20	198 152 011	15	3.862,60	198 152 147	10	1.247,40
198 150 815	18	283,20	198 152 012	15	5.840,90	198 152 148	10	2.032,10
198 150 816	18	330,10	198 152 013	15	6.928,40	198 152 413	10	255,80
198 150 817	18	434,80	198 152 014	15	12.132,20	198 152 414	10	283,80
198 150 818	18	1.081,90	198 152 015	15	43.212,40	198 152 415	10	o.a.
198 150 819	18	1.520,80	198 152 016	16	59.272,80	198 152 416	10	o.a.
198 151 022	18	284,40	198 152 017	16	74.942,30	198 152 417	10	o.a.
198 151 023	18	321,30	198 152 018	16	105.503,00	198 152 418	10	o.a.
198 151 024	18	370,00	198 152 019	16	272.552,20	198 152 419	10	o.a.
198 151 025	18	505,90	198 152 050	16	5.175,30	198 152 420	10	o.a.
198 151 026	18	629,00	198 152 051	16	7.286,20	198 152 421	10	o.a.
198 151 027	18	736,40	198 152 052	16	11.104,80	198 152 422	18	149,70
198 151 028	18	1.253,30	198 152 053	16	13.396,40	198 152 423	18	165,50
198 151 029	18	2.602,20	198 152 054	16	23.037,60	198 152 424	18	187,90
198 151 030	18	3.447,10	198 152 055	16	40.752,90	198 152 425	18	271,00
198 151 031	21	151,10	198 152 056	16	53.903,10	198 152 426	18	312,40
198 151 032	21	167,60	198 152 057	16	67.340,80	198 152 427	18	370,60
198 151 033	21	192,30	198 152 058	16	86.979,80	198 152 428	18	485,00
198 151 034	21	274,90	198 152 059	16	179.802,70	198 152 429	18	1.178,80
198 151 035	21	331,10	198 152 100	4	96,40	198 152 430	18	1.650,00
198 151 036	21	411,10	198 152 101	4	105,60	198 152 431	22	162,40
198 151 037	21	579,50	198 152 102	4	118,40	198 152 432	22	181,50
198 151 038	21	1.612,90	198 152 103	4	138,60	198 152 433	22	210,80
198 151 039	21	2.403,00	198 152 104	4	170,20	198 152 434	22	299,70
198 151 040	21	255,50	198 152 105	4	212,10	198 152 435	22	360,20
198 151 041	21	337,30	198 152 106	4	285,40	198 152 436	22	451,60
198 151 042	21	393,20	198 152 107	4	527,90	198 152 437	22	629,60
198 151 043	21	534,60	198 152 108	4	796,30	198 152 438	22	1.709,50
198 151 044	21	582,30	198 152 110	4	242,40	198 152 439	22	2.531,90

Index

Code	pagina	EUR	Code	pagina	EUR	Code	pagina	EUR
198 803 049	73	37,50	198 806 794	84	64,70	198 808 723	82	o.a.
198 803 050	73	37,50	198 806 795	84	89,00	198 808 724	82	o.a.
198 803 384	74	138,20	198 806 796	84	95,10	198 808 725	82	o.a.
198 803 385	74	138,20	198 806 797	84	177,50	198 808 726	82	o.a.
198 803 386	74	139,00	198 806 798	84	189,30	198 808 727	82	o.a.
198 803 387	74	139,00	198 806 854	82	72,30	198 808 728	82	o.a.
198 806 645	73	191,90	198 806 855	82	83,00	198 808 729	82	o.a.
198 806 647	73	o.a.	198 806 856	82	95,90	198 808 730	82	o.a.
198 806 648	73	o.a.	198 806 857	82	103,70	198 808 731	82	o.a.
198 806 690	76	193,50	198 806 858	82	133,90	198 808 735	82	156,20
198 806 691	76	193,50	198 806 859	82	157,50	198 808 736	82	211,30
198 806 692	76	193,50	198 806 860	82	233,60	198 808 737	82	422,50
198 806 693	76	287,90	198 806 861	82	411,60	198 808 738	82	698,30
198 806 700	83	29,00	198 806 862	82	510,90	198 808 739	82	1.001,20
198 806 701	83	34,00	198 806 920	83	54,50	198 808 740	82	1.543,30
198 806 702	83	41,70	198 806 921	83	55,20	198 808 741	82	1.892,40
198 806 703	83	54,20	198 806 922	83	60,80	198 808 742	82	2.091,60
198 806 704	83	76,60	198 806 923	83	85,40	198 808 743	82	2.623,10
198 806 705	83	267,00	198 806 924	83	117,10	198 808 744	82	5.493,50
198 806 706	83	188,60	198 806 925	83	160,10	198 808 789	84	o.a.
198 806 707	83	531,70	198 806 926	83	415,60	198 808 790	84	o.a.
198 806 708	83	1.007,40	198 806 927	83	779,80	198 808 791	84	o.a.
198 806 713	82	125,60	198 806 928	83	1.311,80	198 808 792	84	o.a.
198 806 714	82	145,90	198 806 937	82	10,30	198 808 793	84	o.a.
198 806 715	82	172,60	198 806 938	82	11,80	198 808 794	84	o.a.
198 806 716	82	223,50	198 806 939	82	15,30	198 808 795	84	o.a.
198 806 717	82	297,50	198 806 940	82	17,80	198 808 796	84	o.a.
198 806 718	82	349,50	198 806 941	82	22,70	198 808 797	84	o.a.
198 806 719	82	704,00	198 806 942	82	28,80	198 808 798	84	o.a.
198 806 720	82	1.546,70	198 806 943	82	42,50	198 808 799	84	o.a.
198 806 721	82	1.657,00	198 806 944	82	68,30	198 808 800	84	o.a.
198 806 726	82	12,30	198 806 945	82	93,80	198 808 801	84	o.a.
198 806 727	82	14,00	198 808 055	82	12,30	198 808 802	84	o.a.
198 806 728	82	18,20	198 808 056	82	14,10	198 808 803	84	o.a.
198 806 729	82	21,70	198 808 057	82	18,20	198 808 804	84	o.a.
198 806 730	82	26,20	198 808 058	82	o.a.	198 808 805	84	o.a.
198 806 731	82	34,20	198 808 059	82	26,20	198 808 806	84	o.a.
198 806 732	82	50,70	198 808 060	82	34,30	198 808 807	84	o.a.
198 806 733	82	81,50	198 808 061	82	50,80	198 808 808	84	o.a.
198 806 734	82	112,00	198 808 062	82	o.a.	198 808 829	83	o.a.
198 806 740	83	64,30	198 808 063	82	o.a.	198 808 930	83	o.a.
198 806 741	83	20,30	198 808 109	83	972,10	198 808 931	83	o.a.
198 806 742	83	27,60	198 808 110	83	1.185,70	198 808 932	83	o.a.
198 806 743	83	31,80	198 808 111	83	1.508,50	198 808 933	83	o.a.
198 806 744	83	35,50	198 808 112	83	1.881,10	198 808 934	83	o.a.
198 806 745	83	44,80	198 808 113	83	3.480,90	198 808 935	83	o.a.
198 806 746	83	64,30	198 808 114	83	4.443,80	198 808 936	83	o.a.
198 806 747	83	154,90	198 808 115	83	10.119,30	198 808 937	83	o.a.
198 806 748	83	267,00	198 808 116	83	15.741,10	198 808 938	83	o.a.
198 806 780	84	38,40	198 808 117	83	19.114,20	199 038 000	19	182,00
198 806 781	84	15,50	198 808 118	83	26.113,60	199 038 001	19	195,30
198 806 782	84	19,00	198 808 709	83	1.587,10	199 038 002	19	213,00
198 806 783	84	20,80	198 808 710	83	2.586,00	199 038 003	19	289,80
198 806 784	84	23,40	198 808 711	83	3.575,50	199 038 004	19	327,70
198 806 785	84	30,40	198 808 712	83	5.059,70	199 038 005	19	374,70
198 806 786	84	40,90	198 808 713	83	6.790,00	199 038 006	19	479,40
198 806 787	84	65,20	198 808 714	83	9.118,80	199 038 007	19	1.305,20
198 806 788	84	90,10	198 808 715	83	12.507,80	199 038 008	19	1.744,00
198 806 790	84	42,60	198 808 716	83	15.814,40	199 038 013	19	328,20
198 806 791	84	43,90	198 808 717	83	24.118,70	199 038 014	19	365,10
198 806 792	84	45,40	198 808 718	83	62.307,20	199 038 015	19	413,90
198 806 793	84	59,20	198 808 722	82	o.a.	199 038 016	19	549,90

Index

Code	pagina	EUR	Code	pagina	EUR	Code	pagina	EUR
199 038 017	19	674,00	199 038 098	56	923,80	199 038 167	19	1.383,70
199 038 018	19	781,40	199 038 099	56	1.046,90	199 038 168	19	1.852,10
199 038 019	19	1.298,70	199 038 100	56	1.414,40	199 038 169	23	206,40
199 038 020	19	2.207,90	199 038 101	56	1.931,30	199 038 170	23	224,70
199 038 021	19	3.672,50	199 038 102	56	3.884,80	199 038 171	23	253,60
199 038 026	20	363,50	199 038 103	56	5.081,90	199 038 172	23	339,00
199 038 027	20	376,70	199 038 104	58	491,10	199 038 173	23	401,70
199 038 028	20	394,50	199 038 105	58	505,00	199 038 174	23	488,80
199 038 029	20	471,30	199 038 106	58	536,50	199 038 175	23	673,10
199 038 030	20	508,40	199 038 107	58	647,80	199 038 176	23	1.914,40
199 038 031	20	555,20	199 038 108	58	848,00	199 038 177	23	2.733,80
199 038 032	20	660,00	199 038 109	58	983,60	199 038 181	19	193,30
199 038 033	20	1.416,90	199 038 110	58	1.127,60	199 038 182	19	209,10
199 038 034	20	1.855,80	199 038 111	58	2.074,40	199 038 183	19	231,40
199 038 035	20	3.572,50	199 038 112	58	2.565,20	199 038 184	19	314,60
199 038 036	20	4.350,90	199 038 113	55	544,10	199 038 185	19	356,90
199 038 037	20	7.004,70	199 038 114	55	560,80	199 038 186	19	415,20
199 038 038	20	8.442,30	199 038 115	55	670,30	199 038 187	19	529,50
199 038 039	20	509,60	199 038 116	55	791,50	199 038 188	19	1.401,90
199 038 040	20	546,70	199 038 117	55	997,50	199 038 189	19	1.873,10
199 038 041	20	595,30	199 038 118	55	1.139,00	199 038 191	23	206,00
199 038 042	20	731,30	199 038 119	55	1.635,60	199 038 192	23	225,10
199 038 043	20	854,60	199 038 120	55	2.411,90	199 038 193	23	254,40
199 038 044	20	962,00	199 038 121	63	491,50	199 038 194	23	343,50
199 038 045	20	1.479,30	199 038 122	63	508,10	199 038 195	23	404,70
199 038 046	20	2.938,80	199 038 123	63	532,80	199 038 196	23	496,10
199 038 047	20	3.784,30	199 038 124	63	692,60	199 038 197	23	674,10
199 038 048	20	13.493,10	199 038 125	63	748,70	199 038 198	23	1.932,70
199 038 052	55	532,30	199 038 126	63	1.088,80	199 038 199	23	2.754,80
199 038 053	55	546,30	199 038 127	63	1.257,10	199 038 200	23	194,60
199 038 054	55	651,10	199 038 128	63	2.894,60	199 038 201	23	211,20
199 038 055	55	765,60	199 038 129	63	4.036,30	199 038 202	23	235,90
199 038 056	55	967,10	199 038 130	54	1.211,30	199 038 203	23	318,50
199 038 057	55	1.096,60	199 038 131	54	1.225,40	199 038 204	23	375,70
199 038 058	55	1.583,40	199 038 132	54	1.244,10	199 038 205	23	455,60
199 038 059	55	2.310,30	199 038 133	54	1.325,20	199 038 206	23	624,00
199 038 060	55	3.648,40	199 038 134	54	1.389,10	199 038 207	23	1.836,20
199 038 061	70	1.255,30	199 038 135	54	1.913,80	199 038 208	23	2.626,20
199 038 062	70	1.267,40	199 038 136	54	2.049,20	199 038 213	23	340,80
199 038 063	70	1.290,90	199 038 137	54	2.731,90	199 038 214	23	381,10
199 038 064	70	1.392,80	199 038 138	54	3.194,90	199 038 215	23	436,80
199 038 065	70	1.488,40	199 038 145	63	12.675,70	199 038 216	23	578,50
199 038 066	70	2.073,60	199 038 146	63	16.928,50	199 038 217	23	721,80
199 038 067	70	2.479,00	199 038 147	63	20.035,70	199 038 218	23	862,40
199 038 068	70	3.489,50	199 038 148	63	27.226,60	199 038 219	23	1.443,30
199 038 069	56	478,90	199 038 149	63	60.774,50	199 038 220	23	3.358,10
199 038 070	56	492,20	199 038 150	55	686,20	199 038 221	23	4.554,70
199 038 071	56	509,90	199 038 151	55	725,10	199 038 226	24	376,20
199 038 072	56	663,90	199 038 152	55	862,50	199 038 227	24	392,70
199 038 073	56	700,90	199 038 153	55	1.039,40	199 038 228	24	417,50
199 038 074	56	1.007,90	199 038 154	55	1.331,60	199 038 229	24	500,00
199 038 075	56	1.112,50	199 038 155	55	1.524,90	199 038 230	24	556,20
199 038 076	56	2.363,90	199 038 156	55	2.446,30	199 038 231	24	636,20
199 038 077	56	3.154,60	199 038 157	55	3.913,70	199 038 232	24	804,60
199 038 090	56	11.730,10	199 038 158	55	5.679,70	199 038 233	24	1.948,00
199 038 091	56	15.701,90	199 038 160	19	193,90	199 038 234	24	2.738,00
199 038 092	56	17.661,40	199 038 161	19	209,00	199 038 235	24	4.515,90
199 038 093	56	32.470,00	199 038 162	19	230,80	199 038 236	24	5.574,90
199 038 094	56	56.060,50	199 038 163	19	310,50	199 038 237	24	9.379,00
199 038 095	56	625,00	199 038 164	19	354,20	199 038 238	24	18.205,80
199 038 096	56	661,90	199 038 165	19	408,10	199 038 239	24	522,40
199 038 097	56	710,60	199 038 166	19	528,50	199 038 240	24	562,60

Index

Code	pagina	EUR	Code	pagina	EUR	Code	pagina	EUR
199 038 241	24	618,40	199 038 317	62	1.047,90	199 038 388	20	1.984,80
199 038 242	24	760,10	199 038 318	62	1.224,40	199 038 391	24	387,40
199 038 243	24	902,40	199 038 319	62	1.788,20	199 038 392	24	406,50
199 038 244	24	1.042,90	199 038 320	62	2.971,80	199 038 393	24	435,80
199 038 245	24	1.623,90	199 038 321	63	637,60	199 038 394	24	524,70
199 038 246	24	3.469,80	199 038 322	63	677,90	199 038 395	24	585,20
199 038 247	24	4.666,50	199 038 323	63	733,60	199 038 396	24	676,60
199 038 251	24	23.746,60	199 038 324	63	952,50	199 038 397	24	854,60
199 038 252	62	545,70	199 038 325	63	1.094,70	199 038 398	24	2.044,40
199 038 253	62	563,20	199 038 326	63	1.495,30	199 038 399	24	2.866,60
199 038 254	62	675,30	199 038 327	63	2.075,90	199 038 400	26	224,40
199 038 255	62	795,90	199 038 328	63	4.415,50	199 038 401	26	235,80
199 038 256	62	1.017,60	199 038 329	63	5.963,60	199 038 402	26	258,20
199 038 257	62	1.182,00	199 038 330	61	1.174,90	199 038 403	26	354,80
199 038 258	62	1.736,00	199 038 331	61	1.192,30	199 038 404	26	422,80
199 038 259	62	2.870,70	199 038 332	61	1.218,40	199 038 405	26	527,40
199 038 260	62	4.579,30	199 038 333	61	1.305,50	199 038 406	26	888,20
199 038 265	62	699,50	199 038 334	61	1.364,80	199 038 407	26	2.025,20
199 038 266	62	742,00	199 038 335	61	1.945,80	199 038 408	26	2.980,50
199 038 267	62	886,70	199 038 336	61	2.123,50	199 038 413	26	370,40
199 038 268	62	1.069,70	199 038 337	61	3.214,00	199 038 414	26	405,70
199 038 269	62	1.382,10	199 038 338	61	4.047,60	199 038 415	26	459,00
199 038 270	62	1.610,30	199 038 339	70	4.496,90	199 038 416	26	614,90
199 038 271	62	2.598,90	199 038 344	59	515,60	199 038 417	26	769,00
199 038 272	62	4.473,70	199 038 345	59	552,50	199 038 418	26	934,10
199 038 273	62	6.610,00	199 038 346	59	601,30	199 038 419	26	1.707,50
199 038 280	59	369,50	199 038 347	59	786,90	199 038 420	26	3.547,10
199 038 281	59	382,80	199 038 348	59	909,90	199 038 421	26	4.908,90
199 038 282	59	400,50	199 038 349	59	1.073,70	199 038 426	27	405,90
199 038 283	59	526,90	199 038 350	59	1.640,50	199 038 427	27	417,40
199 038 284	59	563,90	199 038 351	59	3.169,00	199 038 428	27	439,70
199 038 285	59	667,20	199 038 352	59	4.240,80	199 038 429	27	536,30
199 038 286	59	821,70	199 038 357	66	382,20	199 038 430	27	603,40
199 038 287	59	1.648,10	199 038 358	66	398,70	199 038 431	27	707,90
199 038 288	59	2.313,50	199 038 359	66	423,40	199 038 432	27	1.068,80
199 038 289	59	2.978,90	199 038 360	66	555,60	199 038 433	27	2.136,90
199 038 290	59	3.644,30	199 038 361	66	611,80	199 038 434	27	3.092,30
199 038 291	59	4.309,70	199 038 362	66	748,00	199 038 439	27	552,00
199 038 292	59	4.975,10	199 038 363	66	966,30	199 038 440	27	587,20
199 038 293	59	4.408,10	199 038 364	66	2.178,90	199 038 441	27	640,50
199 038 295	69	535,60	199 038 365	66	3.195,20	199 038 442	27	796,40
199 038 296	69	547,70	199 038 366	66	4.211,60	199 038 443	27	949,50
199 038 297	69	583,80	199 038 367	66	5.228,00	199 038 444	27	1.114,70
199 038 298	69	751,80	199 038 368	66	6.244,30	199 038 445	27	1.888,10
199 038 299	69	847,40	199 038 369	66	7.260,70	199 038 446	27	3.658,80
199 038 300	69	1.064,60	199 038 370	66	528,20	199 038 447	27	5.020,80
199 038 301	69	1.620,50	199 038 371	66	568,50	199 038 452	68	576,90
199 038 302	69	2.833,20	199 038 372	66	624,20	199 038 453	68	589,00
199 038 303	69	4.009,70	199 038 373	66	815,60	199 038 454	68	698,50
199 038 304	65	504,40	199 038 374	66	957,80	199 038 455	68	833,90
199 038 305	65	521,80	199 038 375	66	1.154,60	199 038 456	68	1.067,00
199 038 306	65	560,70	199 038 376	66	1.785,10	199 038 457	68	1.257,30
199 038 307	65	676,50	199 038 377	66	3.699,80	199 038 458	68	2.014,00
199 038 308	65	756,30	199 038 378	66	5.122,50	199 038 459	68	3.068,90
199 038 309	65	1.037,30	199 038 380	20	374,80	199 038 460	68	4.951,30
199 038 310	65	1.272,20	199 038 381	20	390,50	199 038 461	56	490,30
199 038 311	65	2.497,30	199 038 382	20	412,90	199 038 462	56	506,10
199 038 312	65	3.637,30	199 038 383	20	496,00	199 038 463	56	528,50
199 038 313	62	557,50	199 038 384	20	537,40	199 038 464	56	688,90
199 038 314	62	577,60	199 038 385	20	595,60	199 038 465	56	730,20
199 038 315	62	694,50	199 038 386	20	710,00	199 038 466	56	1.048,60
199 038 316	62	821,70	199 038 387	20	1.513,70	199 038 467	56	1.163,00

Index

Code	pagina	EUR	Code	pagina	EUR	Code	pagina	EUR
199 038 468	56	2.461,40	199 038 537	65	1.321,80	199 038 614	59	700,60
199 038 469	56	3.284,80	199 038 538	65	2.593,20	199 038 615	59	871,10
199 038 471	63	503,00	199 038 539	65	3.772,50	199 038 616	59	1.727,50
199 038 472	63	522,10	199 038 541	20	375,20	199 038 617	59	2.422,70
199 038 473	63	551,40	199 038 542	20	390,20	199 038 640	66	394,10
199 038 474	63	717,50	199 038 543	20	412,00	199 038 641	66	412,40
199 038 475	63	778,10	199 038 544	20	491,70	199 038 642	66	441,20
199 038 476	63	1.129,60	199 038 545	20	534,40	199 038 643	66	576,30
199 038 477	63	1.307,50	199 038 546	20	588,40	199 038 644	66	638,20
199 038 478	63	2.992,20	199 038 547	20	709,00	199 038 645	66	781,50
199 038 479	63	4.166,60	199 038 548	21	1.495,40	199 038 646	66	1.015,70
199 038 481	59	381,00	199 038 549	21	1.963,80	199 038 647	66	2.258,20
199 038 482	59	396,70	199 038 550	24	387,80	199 038 648	66	3.304,40
199 038 483	59	419,10	199 038 551	24	406,20	199 038 740	54	1.222,70
199 038 484	59	551,90	199 038 552	24	435,00	199 038 741	54	1.239,30
199 038 485	59	593,30	199 038 553	24	520,40	199 038 742	54	1.262,90
199 038 486	59	707,90	199 038 554	24	582,20	199 038 743	54	1.350,70
199 038 487	59	872,10	199 038 555	24	669,20	199 038 744	54	1.419,20
199 038 488	59	1.745,70	199 038 556	24	853,60	199 038 745	54	1.955,60
199 038 489	59	2.443,70	199 038 557	24	2.026,10	199 038 746	54	2.101,10
199 038 491	66	393,60	199 038 558	24	2.845,50	199 038 747	54	2.833,20
199 038 492	66	412,70	199 038 560	58	502,80	199 038 748	54	3.330,40
199 038 493	66	442,00	199 038 561	58	519,50	199 038 749	61	1.236,00
199 038 494	66	580,60	199 038 562	58	555,70	199 038 750	61	1.256,20
199 038 495	66	641,10	199 038 563	58	709,40	199 038 751	61	1.287,10
199 038 496	66	788,80	199 038 564	58	777,90	199 038 752	61	1.380,90
199 038 497	66	1.016,70	199 038 565	58	946,30	199 038 753	61	1.469,70
199 038 498	66	2.276,40	199 038 566	58	1.242,10	199 038 754	61	2.040,90
199 038 499	66	3.325,50	199 038 567	58	2.176,20	199 038 755	61	2.253,70
199 038 501	55	544,10	199 038 568	58	2.842,10	199 038 756	61	3.393,20
199 038 502	55	560,80	199 038 570	65	516,20	199 038 757	61	4.260,70
199 038 503	55	670,30	199 038 571	65	536,30	199 038 760	54	1.223,20
199 038 504	55	674,20	199 038 572	65	579,90	199 038 761	54	1.239,00
199 038 505	55	945,40	199 038 573	65	739,60	199 038 762	54	1.262,10
199 038 506	55	1.079,50	199 038 574	65	828,40	199 038 763	54	1.346,10
199 038 507	55	1.550,10	199 038 575	65	1.031,70	199 038 764	54	1.416,00
199 038 508	55	2.411,90	199 038 576	65	1.394,70	199 038 765	54	1.947,90
199 038 509	55	3.783,50	199 038 577	65	2.736,10	199 038 766	54	2.100,10
199 038 511	62	557,50	199 038 578	65	3.772,50	199 038 767	54	2.814,00
199 038 512	62	577,60	199 038 580	56	490,80	199 038 768	54	3.308,20
199 038 513	62	658,30	199 038 581	56	505,80	199 038 769	61	1.236,50
199 038 514	62	699,90	199 038 582	56	527,60	199 038 770	61	1.255,90
199 038 515	62	993,20	199 038 583	56	684,60	199 038 771	61	1.286,30
199 038 516	62	1.160,50	199 038 584	56	727,20	199 038 772	61	1.376,40
199 038 517	62	1.788,20	199 038 585	56	1.041,30	199 038 773	61	1.466,60
199 038 518	62	2.971,80	199 038 586	56	1.162,00	199 038 774	61	2.033,30
199 038 519	62	4.713,90	199 038 587	56	2.443,40	199 038 775	61	2.252,60
199 038 521	58	502,80	199 038 588	56	3.263,80	199 038 776	61	3.374,00
199 038 522	58	519,50	199 038 591	63	503,40	199 038 777	61	4.238,50
199 038 523	58	555,70	199 038 592	63	521,80	199 038 778	54	1.364,70
199 038 524	58	672,30	199 038 593	63	550,60	199 038 779	54	1.403,70
199 038 525	58	662,70	199 038 594	63	713,30	199 038 780	54	1.455,10
199 038 526	58	806,00	199 038 595	63	775,10	199 038 781	54	1.598,50
199 038 527	58	1.177,20	199 038 596	63	1.122,20	199 038 782	54	1.753,30
199 038 528	58	2.176,20	199 038 597	63	1.306,50	199 038 783	54	2.321,00
199 038 529	58	2.693,60	199 038 598	63	2.974,10	199 038 784	54	2.891,40
199 038 531	65	516,20	199 038 599	63	4.145,50	199 038 785	54	4.314,50
199 038 532	65	536,30	199 038 609	59	381,40	199 038 786	54	5.206,10
199 038 533	65	579,90	199 038 610	59	396,40	199 038 787	61	1.378,10
199 038 534	65	685,20	199 038 611	59	418,30	199 038 788	61	1.420,60
199 038 535	65	582,20	199 038 612	59	547,70	199 038 789	61	1.479,30
199 038 536	65	977,80	199 038 613	59	590,30	199 038 790	61	1.628,80

Index

Code	pagina	EUR	Code	pagina	EUR	Code	pagina	EUR
199 038 791	61	1.803,80	199 039 042	6	623,80	199 039 119	34	682,00
199 038 792	61	2.406,40	199 039 043	6	741,50	199 039 120	34	825,80
199 038 793	61	3.043,90	199 039 044	6	844,20	199 039 121	34	975,00
199 038 794	61	4.874,60	199 039 045	6	1.330,00	199 039 122	34	1.208,80
199 038 795	61	6.136,40	199 039 046	6	2.385,00	199 039 123	34	1.874,10
199 038 911	60	394,10	199 039 047	6	3.060,30	199 039 124	34	3.095,90
199 038 912	60	404,50	199 039 052	32	488,10	199 039 125	34	3.980,50
199 038 913	60	481,90	199 039 053	32	497,90	199 039 130	30	1.167,20
199 038 914	60	566,70	199 039 054	32	597,40	199 039 131	30	1.176,80
199 038 915	60	715,80	199 039 055	32	652,10	199 039 132	30	1.190,40
199 038 916	60	811,70	199 039 056	32	847,80	199 039 133	30	1.211,60
199 038 917	60	1.172,00	199 039 057	32	972,30	199 039 134	30	1.269,90
199 038 918	60	1.710,10	199 039 058	32	1.425,90	199 039 135	30	1.810,90
199 038 919	60	2.700,60	199 039 059	32	1.726,00	199 039 136	30	1.913,20
199 038 981	18	150,20	199 039 060	32	2.884,50	199 039 137	30	2.169,10
199 038 982	18	165,20	199 039 065	32	642,30	199 039 138	30	2.452,50
199 038 983	18	187,00	199 039 066	32	677,10	199 039 143	30	1.321,30
199 038 984	18	266,70	199 039 067	32	809,30	199 039 144	30	1.356,00
199 038 985	18	309,40	199 039 068	32	926,50	199 039 145	30	1.402,30
199 038 986	18	363,40	199 039 069	32	1.213,20	199 039 146	30	1.486,00
199 038 987	18	484,00	199 039 070	32	1.401,50	199 039 147	30	1.635,20
199 038 988	18	1.160,60	199 039 071	32	2.290,30	199 039 148	30	2.218,60
199 038 989	18	1.629,00	199 039 072	32	3.331,80	199 039 149	30	2.756,20
199 038 990	22	162,80	199 039 073	32	4.919,30	199 039 150	30	3.753,50
199 038 991	22	181,10	199 039 074	5	151,40	199 039 151	30	4.465,90
199 038 992	22	210,00	199 039 075	5	167,80	199 039 180	6	333,50
199 038 993	22	295,40	199 039 076	5	180,50	199 039 181	6	344,20
199 038 994	22	357,20	199 039 077	5	207,00	199 039 182	6	361,20
199 038 995	22	444,20	199 039 078	5	244,00	199 039 183	6	384,20
199 038 996	22	628,60	199 039 079	6	297,40	199 039 184	6	421,50
199 038 997	22	1.691,30	199 039 080	6	380,30	199 039 185	7	470,60
199 038 998	22	2.510,70	199 039 081	6	848,50	199 039 186	7	559,80
199 039 000	5	140,10	199 039 082	6	1.149,60	199 039 187	7	942,00
199 039 001	5	149,30	199 039 083	8	164,10	199 039 188	7	1.240,30
199 039 002	5	162,10	199 039 084	8	179,10	199 039 200	8	152,70
199 039 003	5	182,10	199 039 085	8	203,50	199 039 201	8	165,20
199 039 004	5	214,70	199 039 086	8	235,70	199 039 202	8	185,00
199 039 005	5	256,80	199 039 087	9	291,80	199 039 203	8	210,90
199 039 006	5	330,10	199 039 088	9	378,30	199 039 204	8	262,60
199 039 007	5	751,50	199 039 089	9	524,90	199 039 205	8	337,80
199 039 008	5	1.020,00	199 039 090	9	1.379,20	199 039 206	8	474,80
199 039 013	5	286,20	199 039 091	9	2.031,30	199 039 207	8	1.282,50
199 039 014	5	319,10	199 039 095	5	151,90	199 039 208	8	1.902,20
199 039 015	5	362,90	199 039 096	5	162,80	199 039 213	8	298,90
199 039 016	5	442,20	199 039 097	5	179,70	199 039 214	8	335,00
199 039 017	5	561,00	199 039 098	5	202,80	199 039 215	8	385,80
199 039 018	5	663,60	199 039 099	5	241,00	199 039 216	8	470,90
199 039 019	5	1.149,40	199 039 100	6	290,10	199 039 217	8	608,80
199 039 020	5	2.273,30	199 039 101	6	379,30	199 039 218	8	744,50
199 039 021	5	2.948,50	199 039 102	6	830,30	199 039 219	8	1.294,10
199 039 026	6	321,50	199 039 103	6	1.128,60	199 039 220	8	2.804,40
199 039 027	6	330,80	199 039 104	34	446,80	199 039 221	8	3.830,70
199 039 028	6	343,60	199 039 105	34	456,60	199 039 226	9	334,30
199 039 029	6	363,70	199 039 106	34	470,10	199 039 227	9	346,80
199 039 030	6	395,40	199 039 107	34	551,40	199 039 228	9	366,60
199 039 031	6	437,40	199 039 108	34	609,70	199 039 229	9	392,40
199 039 032	6	510,70	199 039 109	34	779,50	199 039 230	9	443,20
199 039 033	6	863,20	199 039 110	34	1.009,70	199 039 231	9	518,40
199 039 034	6	1.131,80	199 039 111	34	1.490,20	199 039 232	9	655,40
199 039 039	6	467,70	199 039 112	34	1.945,60	199 039 233	9	1.394,30
199 039 040	6	500,70	199 039 117	34	601,00	199 039 234	9	2.014,10
199 039 041	6	544,50	199 039 118	34	635,80	199 039 239	9	480,40

Index

Code	pagina	EUR	Code	pagina	EUR	Code	pagina	EUR
199 039 240	9	516,60	199 039 343	41	1.334,60	199 039 421	11	4.185,00
199 039 241	9	567,40	199 039 344	41	1.372,90	199 039 426	12	363,90
199 039 242	9	652,50	199 039 345	41	1.426,50	199 039 427	12	371,40
199 039 243	9	789,40	199 039 346	41	1.516,30	199 039 428	12	388,70
199 039 244	9	925,10	199 039 347	41	1.685,70	199 039 429	12	428,60
199 039 245	9	1.474,70	199 039 348	41	2.304,00	199 039 430	12	490,30
199 039 246	9	2.916,10	199 039 349	41	2.908,90	199 039 431	12	590,10
199 039 247	9	3.942,50	199 039 350	41	4.313,80	199 039 432	12	919,60
199 039 252	37	501,50	199 039 351	41	5.396,80	199 039 433	12	1.583,20
199 039 253	37	514,70	199 039 360	8	164,50	199 039 434	12	2.368,30
199 039 254	37	621,60	199 039 361	8	178,80	199 039 439	12	510,10
199 039 255	37	682,30	199 039 362	8	202,70	199 039 440	12	541,30
199 039 256	37	898,40	199 039 363	8	231,40	199 039 441	12	589,60
199 039 257	37	1.057,70	199 039 364	9	288,80	199 039 442	12	688,80
199 039 258	37	1.578,60	199 039 365	9	371,00	199 039 443	12	836,50
199 039 259	37	2.286,40	199 039 366	9	524,00	199 039 444	12	996,90
199 039 260	37	3.815,40	199 039 367	9	1.361,00	199 039 445	12	1.738,90
199 039 265	37	655,70	199 039 368	9	2.010,30	199 039 446	12	3.105,00
199 039 266	37	693,90	199 039 371	36	449,60	199 039 447	12	4.296,80
199 039 267	37	833,50	199 039 372	36	462,10	199 039 452	43	532,90
199 039 268	37	956,80	199 039 373	36	481,90	199 039 453	43	540,90
199 039 269	37	1.263,70	199 039 374	36	585,00	199 039 454	43	645,20
199 039 270	37	1.486,90	199 039 375	36	635,80	199 039 455	43	720,80
199 039 271	37	2.443,00	199 039 376	36	971,00	199 039 456	43	948,30
199 039 272	37	3.892,10	199 039 377	36	1.108,00	199 039 457	43	1.133,70
199 039 273	37	5.850,20	199 039 378	36	2.341,40	199 039 458	43	1.857,70
199 039 290	33	437,00	199 039 379	36	3.312,80	199 039 459	43	2.486,40
199 039 291	33	446,20	199 039 380	9	346,10	199 039 460	43	4.190,20
199 039 292	33	459,00	199 039 381	9	360,20	199 039 461	6	332,90
199 039 293	33	556,30	199 039 382	9	384,10	199 039 462	6	349,30
199 039 294	33	587,90	199 039 383	9	412,90	199 039 463	6	361,90
199 039 295	33	890,10	199 039 384	9	469,30	199 039 464	6	388,40
199 039 296	33	963,40	199 039 385	10	551,50	199 039 465	6	424,40
199 039 297	33	1.810,60	199 039 386	10	704,40	199 039 466	7	477,90
199 039 298	33	2.431,10	199 039 387	10	1.472,80	199 039 467	7	560,80
199 039 304	40	460,20	199 039 388	10	2.122,00	199 039 468	7	960,20
199 039 305	40	473,40	199 039 391	33	448,90	199 039 469	7	1.261,30
199 039 306	40	494,20	199 039 392	33	459,80	199 039 470	9	345,50
199 039 307	40	581,70	199 039 393	33	476,70	199 039 471	9	360,50
199 039 308	40	660,20	199 039 394	33	577,00	199 039 472	9	384,90
199 039 309	40	864,90	199 039 395	33	614,30	199 039 473	9	417,10
199 039 310	40	1.162,30	199 039 396	33	923,60	199 039 474	9	472,30
199 039 311	40	2.050,50	199 039 397	33	1.012,80	199 039 475	10	558,80
199 039 312	40	2.876,60	199 039 398	33	1.890,00	199 039 476	10	705,40
199 039 317	40	614,40	199 039 399	33	2.540,30	199 039 477	10	1.491,00
199 039 318	40	652,60	199 039 400	11	182,40	199 039 478	10	2.143,00
199 039 319	40	706,20	199 039 401	11	189,80	199 039 479	32	544,10
199 039 320	40	856,10	199 039 402	11	207,20	199 039 480	32	560,80
199 039 321	40	1.025,60	199 039 403	11	247,20	199 039 481	32	670,30
199 039 322	40	1.294,20	199 039 404	11	309,80	199 039 482	32	791,50
199 039 323	40	2.026,80	199 039 405	11	409,50	199 039 483	32	997,50
199 039 324	40	3.656,30	199 039 406	11	738,90	199 039 484	32	1.139,00
199 039 325	40	4.911,30	199 039 407	11	1.471,50	199 039 485	32	1.635,60
199 039 330	41	1.180,40	199 039 408	11	2.256,50	199 039 486	32	2.411,90
199 039 331	41	1.193,70	199 039 413	11	328,50	199 039 487	32	3.783,50
199 039 332	41	1.214,60	199 039 414	11	359,70	199 039 495	36	595,70
199 039 333	41	1.241,70	199 039 415	11	408,10	199 039 496	36	631,90
199 039 334	41	1.320,40	199 039 416	11	507,30	199 039 497	36	682,70
199 039 335	41	1.896,30	199 039 417	11	655,90	199 039 498	36	844,90
199 039 336	41	2.065,80	199 039 418	11	816,30	199 039 499	36	981,80
199 039 337	41	2.729,50	199 039 419	11	1.558,20	199 039 500	36	1.377,50
199 039 338	41	3.383,40	199 039 420	11	2.993,30	199 039 501	36	1.926,80

Index

Code	pagina	EUR	Code	pagina	EUR	Code	pagina	EUR
199 039 502	36	3.862,30	199 039 581	36	1.158,40	199 039 643	37	1.057,10
199 039 503	36	5.240,10	199 039 582	36	2.438,90	199 039 644	37	1.577,60
199 039 504	44	491,70	199 039 583	36	3.443,00	199 039 645	37	2.285,00
199 039 505	44	499,50	199 039 584	35	339,10	199 039 646	37	3.813,00
199 039 506	44	530,50	199 039 585	35	355,50	199 039 647	32	487,80
199 039 507	44	638,70	199 039 586	35	368,20	199 039 648	32	497,60
199 039 508	44	728,60	199 039 587	35	444,40	199 039 649	32	597,00
199 039 509	44	940,90	199 039 588	35	480,30	199 039 650	32	651,70
199 039 510	44	1.464,00	199 039 589	35	590,10	199 039 651	32	847,30
199 039 511	44	2.250,50	199 039 590	35	723,00	199 039 652	32	971,80
199 039 512	44	3.248,10	199 039 591	35	1.192,30	199 039 653	32	1.425,00
199 039 521	33	583,00	199 039 592	35	1.720,20	199 039 654	32	1.725,00
199 039 522	33	615,90	199 039 593	38	351,80	199 039 655	32	2.882,70
199 039 523	33	659,70	199 039 594	38	366,70	199 039 656	34	446,50
199 039 524	33	816,30	199 039 595	38	391,10	199 039 657	34	456,30
199 039 525	33	934,00	199 039 596	38	473,00	199 039 658	34	469,70
199 039 526	33	1.296,60	199 039 597	38	528,20	199 039 659	34	551,10
199 039 527	33	1.782,20	199 039 598	38	671,00	199 039 660	34	609,40
199 039 528	33	3.331,50	199 039 599	38	867,60	199 039 661	34	779,00
199 039 529	33	4.358,40	199 039 600	38	1.723,10	199 039 662	34	1.009,10
199 039 539	35	327,60	199 039 601	38	2.601,90	199 039 663	34	1.489,30
199 039 540	35	336,80	199 039 602	40	459,90	199 039 664	34	1.944,40
199 039 541	35	349,60	199 039 603	40	473,10	199 039 665	30	1.194,50
199 039 542	35	419,40	199 039 604	40	494,00	199 039 666	30	1.206,00
199 039 543	35	451,00	199 039 605	40	581,30	199 039 667	30	1.223,90
199 039 544	35	549,40	199 039 606	40	659,80	199 039 668	30	1.248,20
199 039 545	35	672,60	199 039 607	40	864,40	199 039 669	30	1.312,40
199 039 546	35	1.094,70	199 039 608	40	1.161,60	199 039 670	30	1.866,50
199 039 547	35	1.590,00	199 039 609	40	2.049,30	199 039 671	30	1.985,50
199 039 548	35	473,70	199 039 610	40	2.874,80	199 039 672	30	2.272,90
199 039 549	35	506,60	199 039 611	36	461,50	199 039 673	30	2.587,70
199 039 550	35	550,30	199 039 612	36	475,80	199 039 674	41	1.207,90
199 039 551	35	679,30	199 039 613	36	499,70	199 039 675	41	1.222,90
199 039 552	35	797,00	199 039 614	36	605,70	199 039 676	41	1.248,10
199 039 553	35	955,90	199 039 615	36	662,20	199 039 677	41	1.278,40
199 039 554	35	1.491,30	199 039 616	36	1.004,50	199 039 678	41	1.362,90
199 039 555	35	2.615,60	199 039 617	36	1.157,40	199 039 679	41	1.951,80
199 039 556	35	3.517,30	199 039 618	36	2.420,70	199 039 680	41	2.138,10
199 039 557	38	340,30	199 039 619	36	3.422,00	199 039 681	41	2.832,90
199 039 558	38	352,70	199 039 620	35	339,50	199 039 682	41	3.518,00
199 039 559	38	372,50	199 039 621	35	350,50	199 039 683	30	1.194,00
199 039 560	38	448,10	199 039 622	35	367,40	199 039 684	30	1.211,30
199 039 561	38	498,90	199 039 623	35	440,10	199 039 685	30	1.224,70
199 039 562	38	630,30	199 039 624	35	477,40	199 039 686	30	1.252,70
199 039 563	38	817,10	199 039 625	35	582,80	199 039 687	30	1.315,60
199 039 564	38	1.625,50	199 039 626	35	722,00	199 039 688	30	1.874,10
199 039 565	38	2.471,70	199 039 627	35	1.174,10	199 039 689	30	1.986,60
199 039 566	38	486,30	199 039 628	35	1.699,20	199 039 690	30	2.292,10
199 039 567	38	522,50	199 039 629	38	352,10	199 039 691	30	2.609,80
199 039 568	38	573,30	199 039 630	38	366,40	199 039 692	41	1.207,40
199 039 569	38	708,00	199 039 631	38	390,30	199 039 693	41	1.223,20
199 039 570	38	844,90	199 039 632	38	468,80	199 039 694	41	1.248,90
199 039 571	38	1.036,80	199 039 633	38	525,20	199 039 695	41	1.283,80
199 039 572	38	1.635,90	199 039 634	38	663,70	199 039 696	41	1.366,00
199 039 573	38	3.146,40	199 039 635	38	866,60	199 039 697	41	1.959,50
199 039 574	38	4.399,00	199 039 636	38	1.704,80	199 039 698	41	2.139,10
199 039 575	36	461,10	199 039 637	38	2.580,90	199 039 699	41	2.852,10
199 039 576	36	476,10	199 039 638	37	501,20	199 039 700	41	3.540,10
199 039 577	36	500,50	199 039 639	37	514,30	199 039 701	37	557,50
199 039 578	36	610,00	199 039 640	37	529,10	199 039 702	37	577,60
199 039 579	36	665,10	199 039 641	37	681,90	199 039 703	37	694,50
199 039 580	36	1.011,80	199 039 642	37	897,80	199 039 704	37	821,70

Index

Code	pagina	EUR	Code	pagina	EUR
199 039 705	37	1.047,90	199 044 059	71	9.859,70
199 039 706	37	1.224,40	199 044 060	71	12.492,60
199 039 707	37	1.788,20	199 044 104	72	1.739,90
199 039 708	37	2.971,80	199 044 105	72	2.066,80
199 039 709	37	4.713,90	199 044 106	72	1.761,10
199 039 710	33	448,50	199 044 107	72	2.493,10
199 039 711	33	464,80	199 044 108	72	2.943,70
199 039 712	33	477,60	199 044 109	72	3.422,70
199 039 713	33	581,30	199 044 110	72	7.105,00
199 039 714	33	617,30	199 044 111	72	13.253,80
199 039 715	33	930,90	199 044 112	72	1.431,50
199 039 716	33	1.013,80	Auf Anfrage	62	o.a.
199 039 717	33	1.908,20			
199 039 718	33	2.561,30			
199 039 725	45	1.210,90			
199 039 726	45	1.218,80			
199 039 727	45	1.237,10			
199 039 728	45	1.279,20			
199 039 729	45	1.369,10			
199 039 730	45	1.949,20			
199 039 731	45	2.321,50			
199 039 732	45	2.905,30			
199 039 733	45	3.733,20			
199 039 734	42	1.207,40			
199 039 735	42	1.223,20			
199 039 736	42	1.336,50			
199 039 737	42	1.371,40			
199 039 738	42	1.453,60			
199 039 739	42	1.959,50			
199 039 740	42	2.139,10			
199 039 741	42	2.852,10			
199 039 742	42	3.540,10			
199 039 800	81	2.358,80			
199 039 801	81	4.088,40			
199 039 802	81	5.041,20			
199 039 803	81	24.609,30			
199 039 804	81	9.392,70			
199 039 805	81	12.862,10			
199 039 806	81	26.999,80			
199 039 807	81	47.533,30			
199 044 000	28	1.332,80			
199 044 001	28	1.660,10			
199 044 002	28	1.847,00			
199 044 003	28	1.960,50			
199 044 004	28	2.384,30			
199 044 005	28	2.731,40			
199 044 026	29	1.566,80			
199 044 027	29	1.893,70			
199 044 028	29	2.080,50			
199 044 029	29	2.194,10			
199 044 030	29	2.614,50			
199 044 031	29	2.961,40			
199 044 032	29	4.482,50			
199 044 033	29	6.227,00			
199 044 034	29	7.681,30			
199 044 052	71	2.169,20			
199 044 053	71	2.496,20			
199 044 054	71	2.682,90			
199 044 055	71	3.056,40			
199 044 056	71	3.476,70			
199 044 057	71	4.191,40			
199 044 058	71	5.762,60			

Verkoopvoorwaarden

Deze algemene verkoopvoorwaarden zijn van toepassing op alle door Georg Fischer N.V. geleverde producten en verrichte diensten. Hieronder vindt u, in het Engels, alle geldende verkoopwaarden die geldig zijn bij uw aankopen.

General Terms and Conditions of Sale – GF Piping Systems - English

1. General

1.1. These general terms and conditions of sale (hereinafter referred to as "**General Terms and Conditions**") shall apply to all products supplied and services performed by Georg Fischer N.V. (hereinafter referred to as "**GF**") towards the Purchaser (hereinafter referred to as "**Products**"). They shall also apply to all future business even when no express reference is made to these General Terms and Conditions.

1.2. Any legal transactions (one-, two-, as well as multi-sided legal transactions, e.g. conclusion, disputing, contesting etc.) on the part of GF and Purchaser must be in writing in order to be valid.

Provisions deviating or supplementing these General Terms and Conditions, especially Purchaser's general terms and conditions of purchase and verbal agreements shall only be applicable if accepted in writing by GF or if they favor GF.

The written form shall be deemed complied with all forms of transmission, evidenced in the form of text, e-mail, etc. Excluded thereof shall be the transmission by fax.

1.3. Offers shall only be binding if they contain a specifically stated period for acceptance.

2. Scope of supplies

2.1. GF's product range is subject to change without prior notice.

2.2. The order confirmation shall govern the scope and execution of the contract.

2.3. GF shall be entitled to hire subcontractors.

3. Local Laws and Regulations, Export Controls

3.1. The Purchaser shall bring to the attention of GF all local laws and regulations at the place of destination which bear connection with the execution of the contract and the adherence to relevant safety regulations and approval procedures.

3.2. Unless otherwise agreed in accordance with Clause 3.1, the supplies shall comply with the regulations and standards at GF's registered office.

3.3. In case of re-exports, the Purchaser shall be responsible for compliance with pertinent export control regulations.

4. Price

4.1. Unless agreed otherwise, the prices shall be deemed to be in EUR, net, EXW (Incoterms 2020 of the ICC, or latest version) at the production site of GF, including standard packing.

4.2. If contrary to EXW (Incoterms 2020 of the ICC, or latest version), at the production site of GF, costs of any kind, in particular all supplementary costs, such as the cost of carriage, freight, insurance, export, transit and import licenses etc. as well as all types of taxes, fees, duties, etc. connected with the contract., shall be borne by GF, GF reserves the right to adjust the prices accordingly in the event of a change in costs.

4.3. If the Products are provided with additional packaging over and above the standard packaging, such packaging shall be charged additionally.

5. Terms of Payment

5.1. The Purchaser shall make payments at the place of GF within thirty (30) days of receipt of invoice without any deductions, such as discounts, costs, taxes or dues.

5.2. The Purchaser shall only have a right of set-off against counterclaims that are either undisputed by GF or legally established to the Purchaser by a court of competent jurisdiction.

The Purchaser shall have no right to withhold payments due if unessential parts of the delivery are still pending provided that the use of the delivery is not rendered unusable as a result.

5.3. If the advance payment or the contractually agreed securities have not been made on time, GF shall be entitled to adhere to or to rescind the contract and shall in both cases be entitled to claim damages.

5.4. If the Purchaser, for any reason, is in delay with a payment, or if GF is seriously concerned that GF will not receive payments in total or in due time because of circumstances having taken place since entering into the contract, GF, without being limited in its rights provided for by law, shall be entitled to refuse the further performance of the contract and to retain the Products ready for dispatch until new terms of payment and delivery will have been agreed and until GF will have received satisfactory securities. If such an agreement cannot be reached within a reasonable time, or if GF does not receive adequate securities, GF shall be entitled to rescind the contract and to claim damages.

5.5. If the Purchaser does not adhere to the agreed terms of payment, the Purchaser shall be liable without reminder, for default interest to the amount of eight (8) percent of the contract price with effect from the agreed date on which the payment was due. The right to claim further damages is reserved.

6. Reservation of Title

6.1. As far as acknowledged by the jurisdiction in the respective country of destination of the goods, the further provisions of this Clause 6 shall apply. In any case, they shall be considered separable from each other in terms of content and linguistics and shall apply to themselves.

6.2. Simple reservation

GF retains title to all goods delivered by GF until full payment of the respective claims of GF.

6.3. Processing or transformation of the goods supplied by GF by the Purchaser is always carried out for GF. If the goods supplied are processed or inseparably combined or mixed with objects not belonging to GF, co-ownership of the new object shall be acquired in proportion to the value of the goods supplied by GF to the other processed objects at the time of processing or in proportion to the value of the goods supplied by GF to the other combined or mixed objects at the time of combination or mixing. If the goods are combined or mixed by the Purchaser with other objects to form a single object and if the other object is to be regarded as the main object, the Purchaser is obliged to transfer co-ownership to GF on a pro rata basis insofar as the main object belongs to the Purchaser. The Purchaser shall detain the sole ownership or co-ownership on behalf of GF.

6.4. During the period of reservation of title, the Purchaser shall at his own cost maintain the supplies and insure them for the benefit of GF against theft, breakdown, fire, water and other risks. The Purchaser shall further take all measures to ensure that GF's title is in no way compromised or rescinded.

6.5. Extended reservation of title

6.5.a. Should the Purchaser resell Products to which title is reserved, in the ordinary course of business, the Purchaser shall hereby be deemed to have tacitly assigned to GF the proceeds deriving from their sale together with all collateral rights, securities and reservations of title until all claims held by GF have been settled.

6.5.b. The Purchaser is authorized to collect the assigned receivables, as long as the Purchaser fulfills his payment obligation towards GF in accordance with the contract.

6.6. Overall reservation of title

6.6.a. The requirements to be met from Clause 6.2 extends to all current and future demands of GF towards the Purchaser.

6.6.b. The assignment is only valid insofar as the value of the Products subject to retention of title together with the granted securities exceeds GF's claims against the Purchaser by more than 20%.

7. Terms of Delivery

7.1. Unless otherwise agreed (see Clause 4), the Products shall be delivered EXW (Incoterms 2020 of the ICC, or latest version) production site of GF.

7.2. The term of delivery shall commence as soon as the contract has been entered into, all official formalities, such as import and payment permits have been obtained and all essential technical issues have been settled.

The term of delivery and the delivery dates shall be deemed duly observed when, upon its expiry or on the day of the delivery date, the Products are ready for dispatch.

7.3. Part shipments to a reasonable extent shall be allowed and GF shall be entitled to invoice for such partial deliveries.

7.4. **Delivery is subject to the following conditions, i.e. the delivery time shall be reasonably extended, respectively the delivery date postponed,**

7.4.a. if the information of the Customer required by GF for the performance of the contract is not received in time, or if the Customer subsequently changes it, thereby causing a delay in the delivery of the supplies;

7.4.b. if GF is prevented from performing the contract by force majeure. In particular, force majeure shall be deemed to be any unforeseeable event beyond GF's control which renders GF's performance commercially unreasonable or impossible, such as delayed or defective supplies from subcontractors, labor disputes, governmental orders or regulations, shortages in materials or energy, serious disturbances in GF's works, such as the total or partial destruction of plant and equipment or the breakdown of essential facilities, serious disruptions in transport facilities, e.g. impassable roads.

Should the effect of force majeure exceed a period of six (6) months, either party may terminate the contract effective forthwith.

In no event, GF shall be liable for any damage or loss of any kind whatsoever arising out of or caused by such an event of force majeure.

7.4.c. if the Purchaser is in delay with the fulfillment of his obligations under the contract, in particular, if the Purchaser does not adhere to the agreed conditions of payment or if he has failed to timely provide the agreed securities.

7.5. If for reasons attributable to GF the agreed term of delivery or a reasonable extension thereof is exceeded, GF shall not be deemed in default until the Purchaser has granted to GF in writing a reasonable extension thereof of not less than two (2) weeks which is equally not met.

The Purchaser shall then be entitled to the remedies provided at law, it being however understood that, subject to limitations of Clause 10, damage claims shall be limited to max. ten (10) percent of the price of the delayed delivery.

7.6. If the Purchaser fails to take delivery within a reasonable time of Products notified as ready for dispatch, GF shall be entitled to store the Products at the Purchaser's expense and risk and to invoice them as delivered. If the Purchaser fails to effect payment pursuant to the terms of payment, GF shall be entitled to dispose of the Products. GF undertakes to inform the Purchaser of the consequences of his actions or omission.

7.7. In the event of damage or loss of the Products during carriage, the Purchaser shall mark the delivery documents accordingly and immediately have the damage ascertained by the carrier. Not readily ascertainable damages sustained during carriage shall be notified by the Purchaser to the carrier within six (6) days after receipt of the Products.

7.8. If, contrary to the agreed terms of delivery, GF or the Purchaser take on tasks (e.g. transport, loading or unloading of the deliverables, insurance, etc.) which are not their responsibility but the contracting parties, these tasks shall be deemed to have been performed on behalf of and for the account of the respectively contracting party responsible. In this sense, the person executing the order acts as a vicarious agent for the responsible contracting party.

7.9. Should the Purchaser cancel an order without justification and should GF not insist on the performance of the contract, GF shall be entitled to a contractual penalty amounting to ten (10) percent of the contract price, without prejudice GF's right to claim compensation.

Parties hereby exclude the applicability of article 6:92 of the Dutch Civil Code with regard to the contractual penalty included in this clause.

8. Inspection, Notification of Defect and Damages

8.1. The Products will be subject to normal inspection by GF during manufacture. Additional tests required by the Purchaser shall be agreed upon in writing and shall be charged to the Purchaser.

8.2. It shall be a condition of GF's obligation under the warranties stated hereinafter that GF is notified in writing by the Purchaser of any purported defect immediately upon discovery. Notice concerning weight, numbers or apparent defects is to be given within thirty (30) days from receipt of the Products, notice of other defects immediately latest within seven (7) working days after discovery, in any event within the warranty period.

8.3. The Purchaser shall not dispose of allegedly defective Products until all warranty and/or damage claims are finally settled. At its request, defective Products are to be placed at GF's disposal.

8.4. At its request, GF shall be given the opportunity to inspect the defect and/or damage, prior to commencement of remedial work, either by itself or by a third party.

9. Warranty, liability for defects

9.1. Warranty

9.1.a. The warranty is, unless otherwise explicitly agreed, not transferable and limited to the country in which the representative of GF is located with whom the contract was concluded. Warranty claims must be made in the country in which the product in question was purchased.

9.1.b. The warranty or damage claims become time-barred twelve (12) month from receipt of the Products by the end user but at the latest within eighteen (18) months of the Products being dispatched by GF.

9.1.c. For spare or repaired parts, the warranty period is limited to the initial warranty period of the replaced or repaired part.

9.1.d. For Products manufactured to specifications, drawings or patterns supplied by the Purchaser, GF's warranty shall be restricted to proper materials and workmanship.

9.1.e. This warranty shall not apply to damage resulting from normal wear and tear, improper storage and maintenance, failure to observe the operating instructions, overstressing or overloading, unsuitable operating media, unsuitable construction work or unsuitable building ground, improper repairs or modifications / alterations by the Purchaser or third parties, the use of other than original spare parts and other reasons beyond GF's control.

9.1.f. Claims for deficiency of title becomes time-barred twelve (12) month from receipt of the Products by end user.

9.2. Liability for defects

9.2.a. At the written request of the Purchaser, GF undertakes to repair or replace at its discretion, as quickly as possible and free of charge, all Products supplied which demonstrably suffer from faulty design, materials or workmanship, from faulty operating or installation instructions or which became defective or unusable due to faulty advice.

9.2.b. Replaced parts shall be handed over to GF and become property of GF, unless GF waives this right.

9.2.c. In order to protect employees from toxic or radioactive substances which may have been transported in the Products concerned, defective parts returned to GF or its sales organizations, must be accompanied by a Material Safety disclosure Form. The form may be obtained from GF's local sales company.

9.2.d. The Purchaser shall be entitled to rescind the contract or to demand a reduction of the contract price if

4 april 2022

Pagina 7/8

- 9.2.e. the repair or replacement of the defective Product is impossible,
- 9.2.f. the defective Product is not repaired or replaced within a reasonable period, or
- 9.2.g. if GF refuses the repair or replacement of the defective Product or if for reasons attributable to GF the repair or replacement is delayed.
- 9.2.h. In case of Products for use in domestic installations or in utilities
- 9.2.i. GF will assume, in deviation to Clause 10.3, the dismantling and installation costs for the restoration of the original condition of the defective Product up to a maximum amount of EUR 1'000'000 per occurrence.
- 9.2.j. warranty and damage claims - contrary to Clause 9.1.b — shall become time-barred five (5) years from the date of installation or seven (7) years from the production date, whichever is earlier.

10. Limitation of Liability

- 10.1. The rights and remedies of the Purchaser shall be exclusively governed by these General Terms and Conditions. All further claims such as damages, reduction of the purchase price, termination or rescission of the contract are excluded.
- 10.2. In no case, whatsoever, shall the Purchaser be entitled to claim damages other than compensation for costs of remedying defects in the supplies. This in particular refers, but shall not be limited, to loss of production, loss of use, loss of orders, loss of profit, third party recovery claims and other direct or indirect or consequential damages.
- 10.3. Save where it concerns willful intent, gross negligence or product liability, in the event that claims of the Purchaser in relation to or in connection with the contract or the breach thereof should exist, the total amount of such claims is restricted to the purchase price of respective delivery.
- 10.4. This limitation of liability equally applies to the extent GF is liable for acts or omissions of auxiliary persons such as its employees or third parties engaged for the performance of its obligations. It does not apply in case of unlawful intent or gross negligence on the part of GF and in case of GF's mandatory statutory liability, in particular under applicable product liability laws.

11. Data and Documents

- 11.1. Technical documents, such as drawings, descriptions, illustrations and data on dimensions, performance and weight as well as the reference to standards are for information purposes only. They are not warranted characteristics and are subject to change.

11.2. All technical documents shall remain the exclusive property of GF and may only be used for the purposes agreed between the parties or as GF may consent.

12. Confidentiality, Protection of Personal Data

12.1. Each party shall keep in strict confidence all commercial or technical information relating to the business of the other party, of which it has gained knowledge in the course of its dealing with the other party. Such information shall neither be disclosed to third parties nor used for other purposes than the agreed.

12.2. Personal data will only be processed by GF in accordance with the relevant laws and exclusively based on a separate contract submitted by GF.

13. Severability

Should any term or clause of these General Terms and Conditions in whole or in part be found to be unenforceable or void, all other provisions shall remain in full force and effect. The unenforceable or void provision shall be replaced by a valid provision, which comes closest to the original intention of the unenforceable or invalid provision.

14. Place of Performance, Applicable Law and Jurisdiction

14.1. Place of performance shall be the GF works from which the Products are dispatched.

14.2. The contract shall be governed by Dutch law to the exclusion of any conflict of law provisions and the United Nations Convention on Contracts for the International Sale of Goods (CISG) provisions.

14.3. Exclusive place of jurisdiction for any dispute, controversy or claim arising out of or in relation to this contract, including the validity, invalidity, breach or termination thereof, shall be the ordinary courts in Amsterdam, Netherlands. However, GF reserves the right to file actions in any court having jurisdiction.

01/2021

Georg Fischer N.V.

Contactinformatie

Georg Fischer N.V.
Lange Veenteweg 19, 8161 PA Epe
Postbus 35, 8160 AA Epe
Telefoon: 0578 - 678222
Faxnummer: 0578 - 621768
E-mail: nl.ps@georgfischer.com
Internet: www.georgfischer.nl



De technische gegevens zijn niet bindend en bieden geen garantie ten aanzien van de producteigenschappen. Ze zijn onderhevig aan wijzigingen. Raadpleeg onze Algemene Leveringsvoorwaarden.

Prijslijst Metalen Vlinderkleppen (02.24)

© Georg Fischer N.V.

NL 8161 PA - 19 Epe



Van Dijk Leidingsystemen B.V.
Baileystraat 1
8013 RV Zwolle
Industrieterrein Marslanden G
Tel. 038-4226838
www.vandijkleidingsystemen.nl
info@vandijkleidingsystemen.nl